

k-lab

ernestomeda

ernestomeda

Design innovativo, avanguardia tecnologica, ricerca costante e grande passione per la qualità: questi i tratti distintivi della filosofia Ernestomeda.

La vocazione alla sperimentazione e all'innovazione si traduce nella cura dei dettagli e nelle soluzioni altamente personalizzabili.

I progetti di Ernestomeda sono il risultato della sintesi tra il know-how aziendale e l'originale visione del progetto di Giuseppe Bavuso.

Innovative design, leading-edge technology, constant research and a great passion for quality: these are the Ernestomeda core values.

A vocation for experimentation and innovation expressed in carefully crafted details and solutions with vast scope for customisation.

Ernestomeda projects embody the company's unique know-how with the original design vision of Giuseppe Bavuso.

k-lab

Il nuovo progetto K-lab si articola in soluzioni dal forte impatto estetico e allo stesso tempo di sobria eleganza, adottando un linguaggio stilistico informale. Caratterizzato da un sistema di elementi a giorno con struttura in metallo, trae ispirazione dai grandi banchi da lavoro degli ambienti industriali. La sapiente alternanza di volumi pieni e vuoti risponde ad esigenze funzionali e conferisce dinamicità all'intero progetto. K-lab è una cucina dal design innovativo, in cui elementi 'cult' sono miscelati con linee contemporanee, materiali tecnologici e soluzioni d'uso originali.

The new K-lab project comprises solutions that combine strong design impact with tasteful elegance, adopting an informal stylistic language. Featuring a system of open units with steel finish, it is inspired by the large worktops found in industrial kitchens. The carefully calculated alternation of solid blocks and open units both meets functional needs and gives dynamism to the entire project. K-lab is a kitchen of innovative design, in which 'cult' features are mixed with contemporary lines, high-tech materials and original functional solutions.

design
Giuseppe Bavuso

K-lab organises space in the kitchen
with high-tech solutions and design
that blends memory with innovation.

k-lab organizza
lo spazio cucina
attraverso soluzioni
di elevata tecnologia
e un design che
coniuga in sé
memoria e
innovazione.





Anta con maniglia Nexus in alluminio
integrata nell'anta disponibile in
finitura Metallix e laccato nei colori
della gamma.

Door with integral aluminium Nexus
handle, in Metallix finish or lacquered
in the Ernestomeda colours.





Vetrina Show, mobile vetrina con struttura di contenimento in impiallacciato rovere nordic. Anta telaio in alluminio laccato titanium e vetro diamantato trasparente con cerniera a scomparsa totale. Apertura push-pull.

Show glass-fronted cabinet with nordic oak veneered carcass. Frame door in titanium lacquered aluminium and diamond-patterned clear glass, with totally concealed hinge. Push-pull opening.

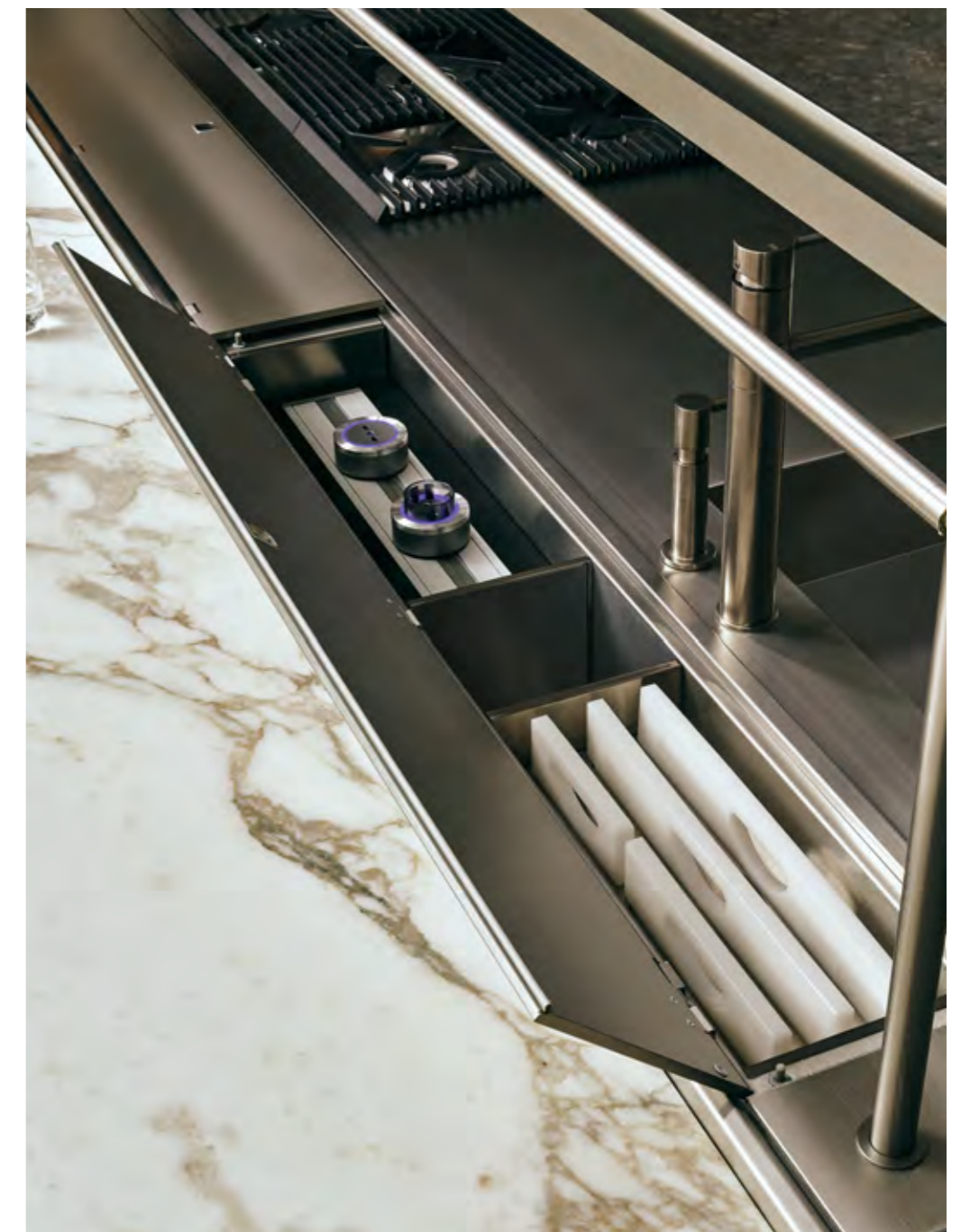




Cappa Planet, struttura in acciaio satinato, disponibile sia nella versione aspirante che nella versione filtrante.

Organizer, canale retro base statico con vani attrezzabili dotati di coperchio.

Planet hood, structure in satinated steel, available in both filtering and ducted versions. **Organizer** static base cabinet rear tidy system, comprising lidded compartments which can be equipped with internal fittings.





Isola con ante e maniglie Nexus in laccato Zero Gloss limo, K-System con parti in alluminio Metallix platino e parti in impiallacciato rovere nordic, tagliere in rovere nordic, piano di lavoro Dual per cottura e lavaggio in acciaio satinato, piano di lavoro in marmo calacatta levigato opaco, colonne in laccato Zero Gloss moka, vetrine Show con struttura in rovere nordic e anta telaio laccato palladium e vetro diamantato trasparente.

Island with silt Zero Gloss lacquered doors and Nexus handles, K-System with parts in platinum metallix aluminium and parts in nordic oak veneer, chopping board in nordic oak, Dual satined steel worktop for cooking and washing, matt polished calacatta marble worktop, moka Zero Gloss lacquered tall units, Show glass-fronted cabinet with nordic oak structure and frame door in palladium lacquered and diamon-patterned moulded glass.





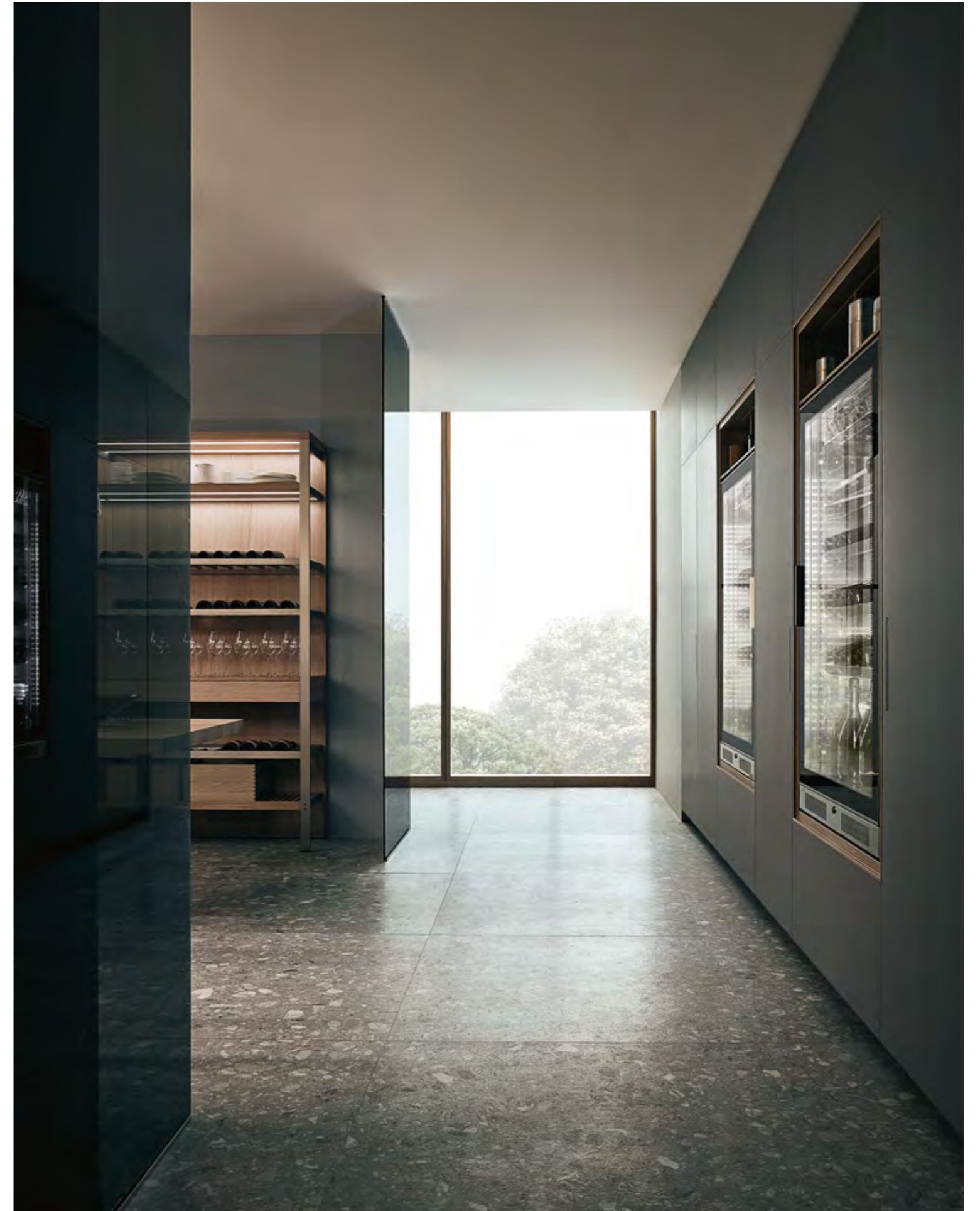
Tagliere Cook, piana in legno rovere nordic sp 4 cm con invaso per incasso accessorio porta oggetti in acciaio. Divisori removibili. Nella pagina precedente, **Sistema Surf** di attrezzature interne modulari per cassetti con sponde Legrabox. Grazie ad una vasta scelta di elementi personalizzati per le più svariate esigenze (portacoltelli, portaspezie, portacapsule, portabarattoli e portapellicole) e grazie alla fruibilità dei divisori removibili e di diverse dimensioni, gli spazi all'interno dei cassetti si modulano e personalizzano a piacere. Struttura in alluminio anodizzato Peltrox con divisori in rovere nordic.

Cook chopping board, nordic oak board th. 4 cm, with recess to take a steel tray accessory. Removable partitions. On the previous page, **Surf System** modular internal fittings for drawers with Legrabox sides. Thanks to a vast assortment of customised fittings for the most widely varying needs (knife, spice, capsule, jar and kitchen film racks) and the potentials of the removable partitions of different sizes, the space inside drawers becomes modular, customised to individual taste, through careful design of every detail. Peltrox anodised aluminium structure with nordic oak partitions.



La cantina si integra nel sistema cucina e ne diventa l'estensione: un perfetto ambiente living per i cultori del vino.

The wine cellar fits attractively into the kitchen system and also extends it: a perfect living area for wine connoisseurs.





Wine Dispenser, armadio cantina frigo
con cornice e vani a giorno in rovere
nordic.

Wine Dispenser, refrigerated wine
cellar cabinet with surround and open
sections in nordic oak.

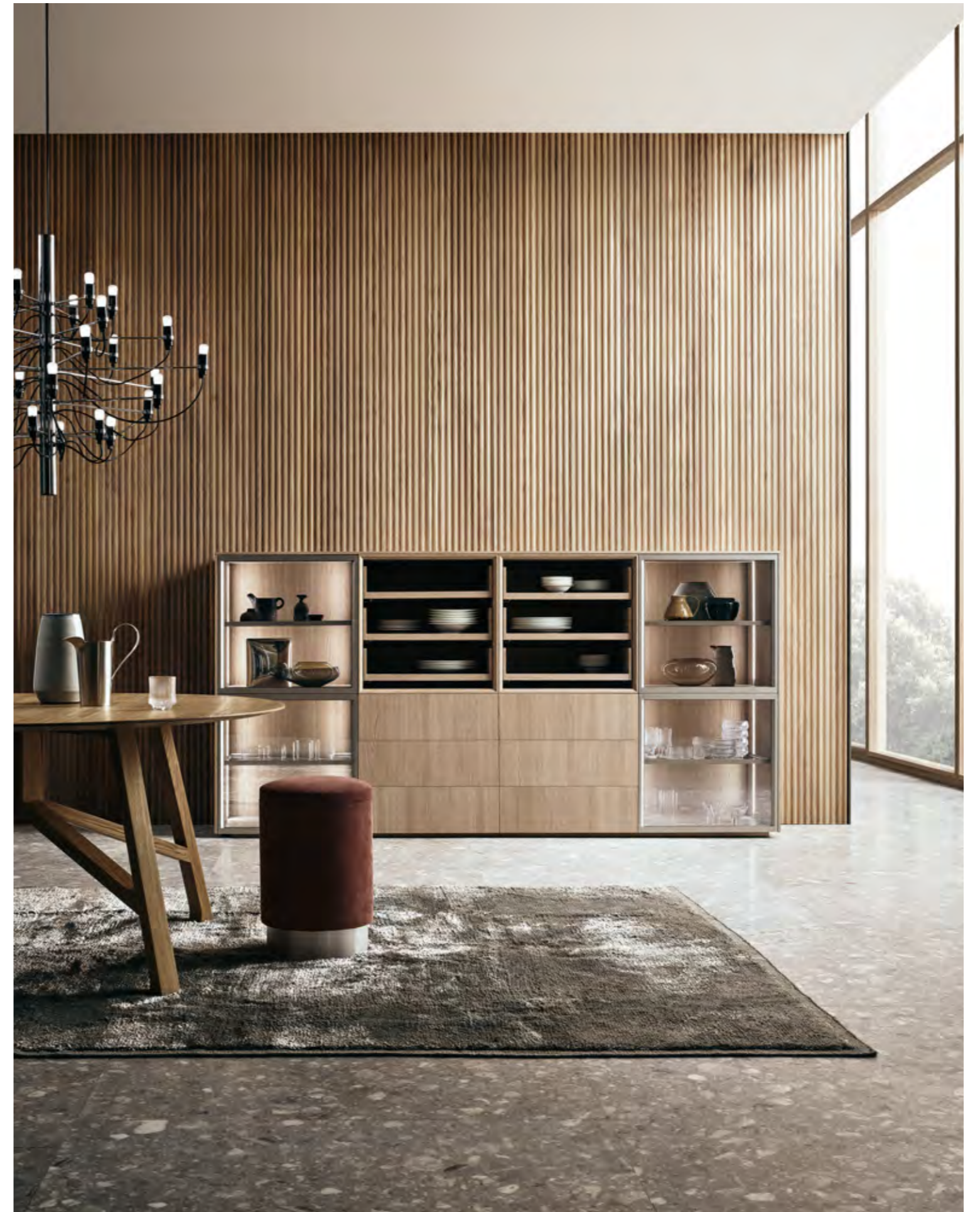


K-System con ripiani. Sistema a giorno modulare impiallacciato in rovere nordic. Accessoriato con attrezzature estraibili come cassetti in rovere nordic e ripiani portabottiglie con struttura in alluminio Metallix platino.

K-System with shelves. Modular open system in nordic oak veneer. Fitted with pull-out equipment such as nordic oak drawers and bottle shelves with platinum Metallix aluminium structure.



Il sistema K-lab prevede una collezione di madie per completare con coerenza ogni esigenza d'arredo dell'ambiente cucina. The K-lab system includes a collection of sideboards to meet all kitchen furnishing requirements in matching style.



Box a giorno con vassoi estraibili
impiallacciati in rovere nordic.
Fondo in ecopelle.

Open box units with nordic oak
veneered pull-out trays.
Eco-leather bottom.



K-lab is inspired by the idea of the delicatessen counters, the kitchen as fine food store. An informal space, with seemingly suspended alternating solid and open spaces, typical of a professional kitchen.

k-lab si ispira ai
banchi del laboratorio
gastronomico, all'idea
di cucina come
bottega. Uno spazio
informale quasi
sospeso nel gioco di
volumi vuoti e pieni,
tipico della cucina
professionale.





Maniglia Shell in Metallix platino applicata su anta telaio in rovere termotrattato e vetro diamantato retrovermiciato argento.

A pagina 41, passaggio a ponte realizzato con il sistema **Inside System** brevettato, ad ante rototraslanti a impacchettamento laterale. Il sistema, completamente integrato all'arredo cucina e personalizzabile negli stessi materiali e nelle stesse finiture degli spazi circostanti, garantisce continuità estetica e armonia tra le superfici.

Platinum Metallix **Shell handle** installed on frame door in heat-treated oak and silver backpainted diamond-patterned glass. On page 41, Bridge passage created with patented **Inside System**, with retracting doors which rotate and stow in a pack at the sides. The system, fully integrated in the kitchen furnishings and available in the same materials and finishes as the surrounding features, guarantees an attractive stylistic continuity between the various surfaces.



Tavolo fisso K-Table annesso all'isola con piana in rovere termotrattato e struttura in Metallix platino.
Può essere annesso a qualsiasi modulo per basi del K-System.

K-Table fixed table adjoining the island with heat-treated oak top and platinum Metallix frame. Can be annexed to any K-System base unit module.







Piano cottura Gourmet, disponibile da incasso o integrato al top in acciaio con comandi abbinati o posizionati sul bordo frontale del piano di lavoro, sviluppato da Ernestomeda. Le griglie disegnate in ghisa, durevoli e resistenti come quelle delle cucine professionali, creano un percorso geometrico e funzionale che consente di adagiare pentole e tegami di ogni dimensione in equilibrio sui fuochi, in un perfetto mix di praticità ed eleganza. **Reoxide™ system** è un nuovo sistema di sanificazione e pulizia integrato all'interno del vano portarifiuti delle cucine sviluppato da Ernestomeda. Il dispositivo, attraverso una speciale tecnologia, permette di eliminare batteri, muffe e odori che spesso si formano con la presenza di rifiuti organici.

Gourmet hob, available built-in or welded, with controls incorporated or on the front edge of the worktop, developed by Ernestomeda. The beautifully styled cast iron grids, tough and durable as those of professional cookers, are both stylish and convenient, since they ensure that pots and pans of any size are perfectly stable when placed over the burners, in a perfect mix of practicality and elegance. **Reoxide™** is a new indoor air cleaning and sanitisation system integrated in the kitchen's waste compartment, developed by Ernestomeda. The device uses a special technology to eliminate bacteria, moulds and odours, which often form where organic waste is present.



Vetrina Show con ante telaio alluminio laccato umber e vetro riflettente chiaro. Struttura in rovere termotrattato. **Ripiani Mix** in alluminio laccato umber e vetro riflettente chiaro, illuminazione led. Cassetti e box a giorno in rovere termotrattato con fondo in ecopelle.

Show glass-fronted cabinet with frame door in umber lacquered aluminium and clear reflective glass. Heat-treated oak structure. **Mix shelves** in umber lacquered aluminium and clear reflective glass, LED lighting. Drawers and open box units in heat-treated oak with eco-leather bottom.



Basi in telaio rovere termotrattato con vetro diamantato retroverniciato argento. Top in marmo Sky Grey. **K-System** con struttura in Metallix platino con elementi in rovere termotrattato e **K-System** cappa a isola in acciaio satinato.

Base units with frame door in heat-treated oak and silver backpainted diamond-patterned glass. Sky Grey marble worktop. **K-System** with platinum Metallix structure with heat-treated oak elements and **K-System** satined steel island hood.



Sistema Surf con divisori
in rovere termotrattato.
Nella pagina accanto tagliere in
rovere termotrattato con accessorio
portaoggetti Cook in acciaio satinato.

Surf system with heat-treated
oak partition.
Facing page Cook heat-treated
oak chopping-board with
satined steel tray accessory.



Contenitori leggeri e funzionali
per una cantina che coniuga la
preziosità dei materiali naturali,
la cura del dettaglio e l'eleganza
essenziale della struttura a telaio.
Lightweight, functional containers
for a wine cellar combining exquisite
natural materials, carefully crafted
details and the simple elegance
of a frame structure.



K-System con ripiani fissi, cassetti e portabottiglie e cassette personalizzate Ernestomeda. Schienale in rovere termotrattato con prese per piccoli elettrodomestici. Struttura in metallo finitura Metallix platino. Nella pagina precedente, il passaggio realizzato con il sistema **Inside System** brevettato, ad ante rototraslanti a impacchettamento laterale.

K-System with fixed shelves, drawers and Ernestomeda personalised bottle racks and boxes. Wall panel in heat-treated oak with power sockets for small appliances. Platinum Metallix finish metal structure. On previous page, composition created with patented **Inside System**, with retracting doors which rotate and stow in a pack at the sides.



Where innovation is the technology of memory. The worktops are professional chef type. The joints in the metals, created by a method which recalls watch-making, express a taste for finely crafted details.

Dove l'innovazione è tecnologia di memoria. I banchi di lavoro sono quelli del cuoco. I sistemi di giunzione del metallo, un rimando tipico dell'orologeria, esprimono il gusto per la cura tecnica del dettaglio.





Ogni attrezzatura o accessorio
è posizionabile lungo la mensola Order.

Every fitting or accessory can be
positioned along the Order shelf.







Lo spazio tra base e pensile può essere attrezzato con la **mensola Order**, realizzata in alluminio e munita di doppia illuminazione (inferiore e superiore). Applicata allo schienale può essere corredata da una serie di accessori curati in ogni dettaglio: porta tablet e prese cablate, scaffaletti porta barattoli e bottiglie. Porta rotolo e porta pellicole, porta bicchieri e vaschette porta oggetti. Struttura in alluminio spazzolato con accessori in alluminio spazzolato e rovere nordic.

The midway area can be equipped with the **Order shelf**, in aluminium with dual lighting (above and below). Resting on the wall panel, the shelf can be fitted with a series of beautifully styled accessories: tablet holder and wired sockets, and little shelves for jars and bottles. Kitchen roll and film holders, glass rack and trays to take small items in general. Brushed aluminium structure with brushed aluminium and nordic oak accessories.



Cassa Meltalgrey sviluppata da Ernestomeda. Realizzata con particelle di legno e rivestimento in finitura tattile. Resistente all'abrasione, al graffio e alle macchie. **Ripiano Mix** con profilo in alluminio laccato grafite e vetro grigio trasparente.

Meltalgrey carcass developed by Ernestomeda. Made from wood particle board with tactile finish. Resistant to abrasion, scratches and stains. **Mix shelf** with graphite lacquered aluminium profile and clear grey glass.





Cassetta di contenimento
personalizzata Ernestomeda in rovere
nordic con fondo in ecopelle.

Ernestomeda personalised storage box
in nordic oak with eco-leather bottom.



K-System pensile. Sistema a giorno modulare composto da spalle verticali in acciaio su cui si appoggiano profili orizzontali in alluminio che sostengono i ripiani in vetro grigio trasparente. Illuminazione led.

Wall-mounted K-System. Modular open system comprising vertical steel uprights supporting horizontal aluminium profiles which support the clear grey glass shelves. LED lighting.





K-System colonna forno. Sistema a giorno modulare in alluminio finitura Metallix platino e schienale in rovere nordic. Struttura accessoriata con cassetti e ripiani estraibili o fissi.

K-System oven tall unit. Modular open system in platinum Metallix finish aluminium with back panel in nordic oak. Structure fitted with pull-out or fixed shelves and drawers.



Gli ambienti cucina e cantina vini, comunicano grazie ad un passaggio dal forte impatto architettonico, realizzato con il sistema **Inside System** brevettato, ad ante rototraslanti a impacchettamento laterale. Il sistema, completamente integrato all'arredo cucina e personalizzabile negli stessi materiali e nelle stesse finiture degli spazi circostanti, garantisce continuità estetica e armonia tra le superfici.

The kitchen and wine cellar area are connected via a passage with strong architectural impact created using the patented **Inside System**, with retracting doors which rotate and stow in a pack at the sides. The system, fully integrated in the kitchen furnishings and available in the same materials and finishes as the surrounding features, guarantees an attractive stylistic continuity between the various surfaces.



Vetrina Show con struttura e ripiani interni in rovere nordic. Ante in vetro riflettente chiaro e telaio alluminio laccato rame.

Show display cabinet with structure and internal shelves in nordic oak. Doors in clear reflective glass with copper lacquered aluminium frame.



Gli elementi della zona pranzo riprendono i tratti di leggerezza e sospensione dell'ambiente cucina: la preparazione del cibo e il momento della convivialità si fondono in un perfetto equilibrio. The dining area furnishings have the same elegance and suspended style as the kitchen: food preparation and shared eating merge in a perfect whole.





K-Table con piana in rovere Quercus, legno di recupero proveniente dalle vecchie traversine ferroviarie inutilizzate. Selezione prestigiosa testata per uso alimentare. Struttura in Metallix platino. Nella pagina precedente, il passaggio a ponte realizzato con il sistema **Inside System** brevettato, ad ante rototraslanti a impacchettamento laterale.

K-Table with top in Quercus oak, a salvaged wood made from old unused railway sleepers. An exquisite solution, tested for contact with foods. Platinum Metallix frame.

On previous page, the bridge passage created with patented **Inside System**, with retracting doors which rotate and stow in a pack at the sides.



Elegant, choice quality materials for a kitchen that is great to spend time in, opening on to the living area, with modular elements and vast personalisation potential.

Eleganza e qualità dei materiali per una cucina da vivere, aperta al living, caratterizzata da elementi modulari e personalizzabili.





Top Dual sp 15 cm in finitura Stone+ Cervino Tarmac con zona lavaggio integrata e griglie in PaperStone®, materiale composto da carta riciclata al 100% trattata con resine di origine naturale. Comandi del piano cottura posti sullo spessore del piano. Basi con anta telaio laccato opaco grigio nuage Zero Gloss.

Dual worktop th. 15 cm in Cervino Tarmac Stone+ finish with integral washing zone with grids made from PaperStone®, a material consisting of 100% recycled paper, coated with resins of natural origin. Hob controls set into the side of the worktop. Base units with nuage grey Zero Gloss matt lacquered frame doors.



Sistema Surf di attrezzature interne modulari per cassetti con sponde Legrabox. Struttura in alluminio anodizzato Peltrox con divisori in rovere nordic, removibili e di diverse dimensioni. Il sistema è completato da portacoltelli, portaspezie, portacapsule, portabarattoli e portapellicole.

Surf System modular internal fittings for drawers with Legrabox sides. Peltrox anodised aluminium structure with removable nordic oak partitions of various sizes. The system is completed by knife, spice, capsule, jar and kitchen film racks.



Il **Pensile In-Line** si distingue per la sua linearità e pulizia estetica grazie al sistema di apertura/chiusura autobilanciato, completamente a scomparsa nello spessore dei fianchi laterali. Anta telaio sp. 28 mm con profilo in alluminio personalizzabile nelle finiture Metallix e nei colori laccati della gamma. Qui nella versione con anta telaio in alluminio Metallix platino e vetro stampato diamantato trasparente.

The **In-Line wall unit** has a simple, stylish look thanks to the self-balancing opening/closing system totally concealed within the depth of the side panels. Frame door th. 28 mm with aluminium trims which can be personalised in the Metallix finishes or the Ernestomeda range lacquered colours. The frame door version here is in platinum Metallix aluminium and clear diamond-patterned moulded glass.



Armadio Indoor in rovere nero a poro aperto con ante rientranti, dotato di molteplici attrezzature interne. Piani d'appoggio e cassetti estraibili, mensole in acciaio, ripiani in alluminio/vetro, portabottiglie e porta bicchieri. Illuminazione serie Led Line con sensore in apertura e barra elettrificata.

Indoor cupboard in open-pore black oak with retracting doors, featuring a large number of internal fittings. Pull-out tables and drawers, steel shelves, aluminium/glass shelves, bottle rack and glass rack. Led Line series lighting with opening sensor and electrified rail.





Armadio Indoor in rovere nero a poro aperto con cassetto estraibile e ripiano in acciaio attrezzato con portacalici.

Indoor cupboard in open-pore black oak with pull-out drawer and steel shelf fitted with stem glass bars.



Armadio Indoor in rovere nero a poro aperto con ripiano estraibile e schienale in acciaio attrezzato con prese per piccoli elettrodomestici.

Indoor cupboard in open-pore black oak with pull-out shelf and steel back panel fitted with power sockets for small appliances.



Maniglia Lever ad incasso, disponibile solo per colonne e dispense nelle finiture Metallix e nei colori laccati in gamma.

Lever inset handle, only available for tall and larder units in the Metallix finishes and the Ernestomeda lacquered colours.



La ripartizione funzionale dello spazio lavaggio richiama il concetto di industrial kitchen, dove ogni area risponde ad una specific esigenza tecnica, mantenendo nel contempo uno stile raffinato.

The functional subdivision of the washing space references the concept of an industrial kitchen, where every area meets a specific technical need, but with the most refined of styles.





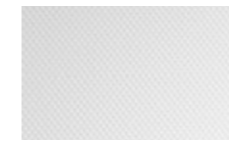
K-System base a giorno. Struttura lavaggio monoblocco autoportante e ripiani estraibili in alluminio Metallix onice e vetro grigio trasparente. Ripiani fissi e cassetti estraibili in rovere nero poro aperto. Top in Stone+ Cervino Tarmac. Pannello retro in rovere nero a poro aperto.

K-System open-fronted base unit. Free-standing washing monobloc with pull-out shelves in onyx Metallix aluminium and clear grey glass. Fixed shelves and pull-out drawers in open pore black oak. Worktop in Cervino Tarmac Stone+. Back panel in open-pore black oak.

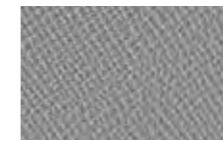


L'ampia gamma di finiture spazia dai legni ai metalli, dall'alluminio, al vetro, ai laccati. Alta qualità, ricerca e sperimentazione permettono di realizzare materiali innovativi come l'esclusiva laccatura Zero Gloss dall'elevata opacità e la speciale colorazione Metallix per le parti metalliche con gradazioni cromatiche studiate ad hoc, dal forte impatto estetico e funzionale. The wide range of finishes runs from woods to metals, from aluminium to glass and lacquered coatings. High quality, research and experimentation have enabled the realisation of innovative materials such as the exclusive, extremely matt Zero Gloss lacquer and the special Metallix colour for metal parts, with unique, subtle shade variations - both functional and aesthetically striking.

struttura
structure



optical 3D
optical 3D



metalgrey
metalgrey

legno impiallacciato Zero Gloss
Zero Gloss veneered wood



rovere termotrattato
smooth
smooth heat-treated
oak



rovere nordic smooth
smooth nordic oak



rovere nero poro aperto
open pore black oak

alluminio Metallix (per armadi e pensili Vetrina Show con anta telaio alluminio e vetro)
Metallix aluminium (for Show glass-fronted cabinets and wall units with frame door in aluminium and glass)



platino
platinum

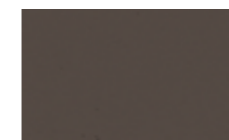


grafite
graphite

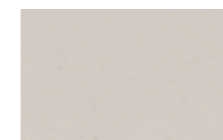


onice
onyx

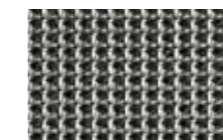
vetro (per armadi e pensili Vetrina Show con anta telaio alluminio e vetro)
glass (for Show glass-fronted cabinets and wall units with frame door in aluminium and glass)



riflettente fumè
tinted reflective



riflettente chiaro
reflective clear



diamantato trasparente
diamond-patterned clear



La finitura laccato lucido Glossix è disponibile nelle ante piane con maniglia Lever e nelle ante piane senza maniglia.
 The Glossix gloss lacquered finish is available on plain doors with Lever handle and plain doors without handle.

I colori non sempre corrispondono a quelli reali per comprensibili motivi di stampa.
 Colori e tonalità si possono visionare presso i Punti Vendita, direttamente su prodotti e campionari.

For obvious reasons relating to printing methods, colours are not always exactly as shown.
 Colours and shades can be viewed at our Dealers, directly on products and samples.



combinazioni disponibili
 combinations available

Anta telaio

Telaio legno e bugna impiallacciata Zero Gloss
 Telaio legno Zero Gloss con bugna in vetro diamantato
 Telaio laccato opaco Zero Gloss con bugna in vetro diamantato
 Telaio e bugna laccato effetto metallo con bugna in vetro diamantato
 Telaio laccato opaco Flat Matt con bugna in vetro diamantato
 Telaio e bugna laccato opaco Zero Gloss
 Telaio e bugna laccato opaco Flat Matt
 Telaio e bugna laccato effetto metallo

Anta telaio alluminio e vetro per armadi e pensili

Le finiture del telaio sono:
 Metallix (platino, grafite, onice)
 Laccato opaco Zero Gloss
 Laccato opaco Flat Matt
 Laccato effetto metallo
 Le tipologie di vetro sono:
 Diamantato trasparente
 Riflettente fumè
 Riflettente chiaro

Anta piana con maniglia Nexus per basi, armadi e colonne

Anta piana con maniglia Lever per armadi e colonne
 Impiallacciata Zero Gloss
 Laccata opaca Zero Gloss
 Laccata opaca Flat Matt
 Laccata effetto metallo satinato

Frame door

Wood frame and Zero Gloss veneered central panel
 Zero Gloss wood frame with diamond patterned glass
 Zero Gloss Matt lacquered frame with diamond patterned glass
 Metal effect lacquered frame with diamond patterned glass
 Flat Matt lacquered frame with diamond patterned glass
 Zero Gloss Matt lacquered frame and central panel
 Flat Matt lacquered frame and central panel
 Metal effect lacquered frame and central panel

Glass door with aluminium frame for cupboards and wall units

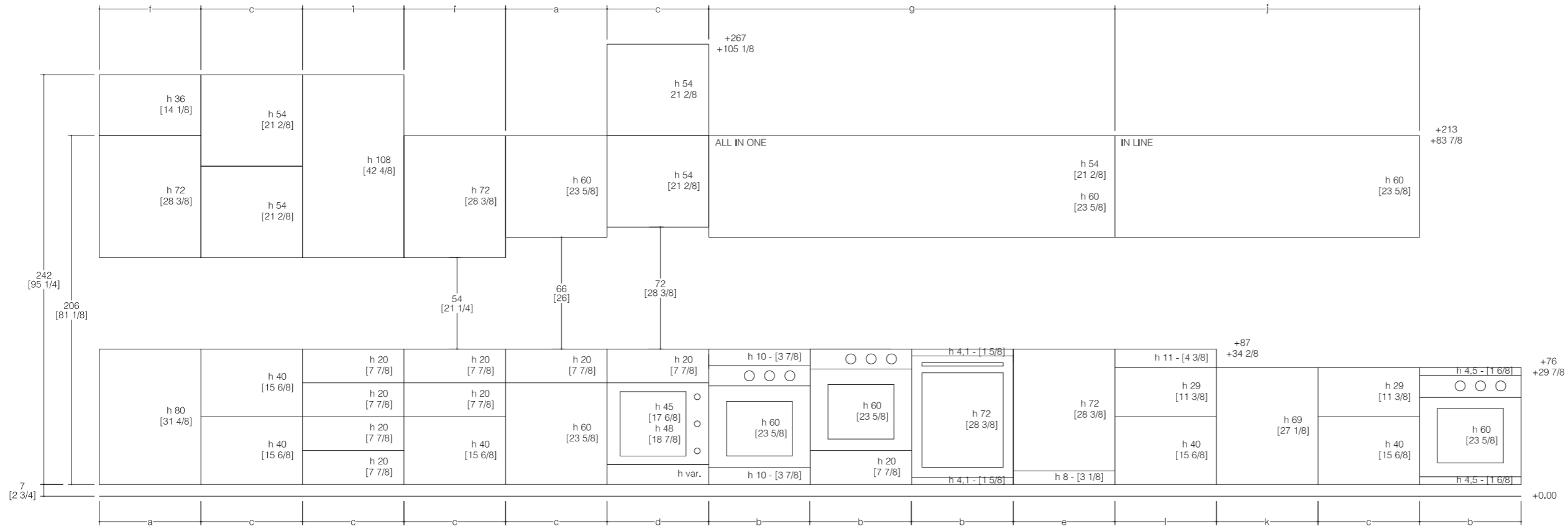
The frame finishes are:
 Metallix (platinum, graphite, onyx)
 Zero Gloss Matt lacquered
 Flat Matt lacquered
 Metal effect lacquered
 The types of glass are:
 Diamond-patterned clear
 Reflective tinted
 Reflective clear

Plain door with Nexus handle for base units, cupboards and tall units

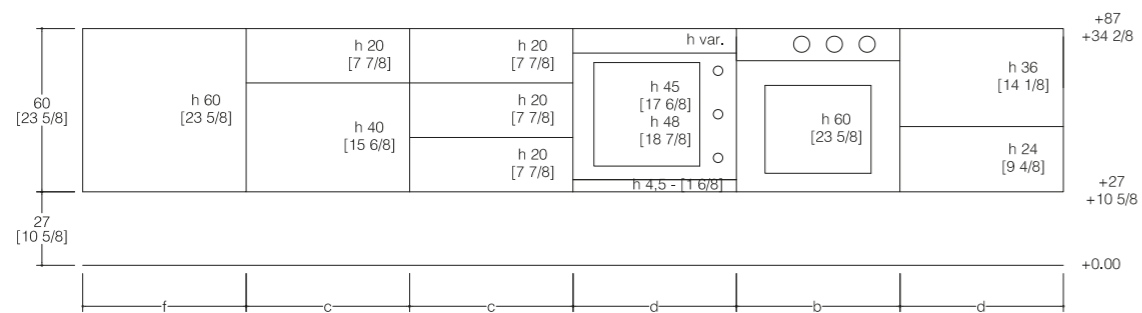
Plain door with Lever handle for cupboards and tall units
 Zero Gloss veneered
 Zero Gloss Matt lacquered
 Flat Matt lacquered
 Satined metal effect lacquered

Tecnica e funzione. Nella sezione dedicata agli architetti, grazie al supporto dei disegni tecnici, tutte le risposte alle specifiche esigenze progettuali. Modularità, caratteristiche peculiari di ogni elemento, fattibilità e vincoli. Massima libertà compositiva per la cucina ideale. Technical and functional excellence. The section for architects includes technical drawings and provides responses to all specific design needs. Modularity, individual characteristics of each element, feasibility and restrictions. The greatest freedom of composition for the ideal kitchen.

Indice Contents	
Modularità Modularity	122
K-System K-System	130
Modularità K-System K-System Modularity	134
Modularità Pensile a giorno K-System K-System wall unit Modularity	144
Porta accessori K-System K-System equipment hanging rail	145
Cappa ad isola K-System K-System island hood	146
Cappa ad isola Planet Planet island hood	150
Cappa a parete Planet Planet wall-mounted hood	152
Cappa a parete Hood In line Hood In line wall-mounted hood	156
Modularità Show Show Modularity	158
K-Table K-Table	161
Armadio cantina Wine Display Wine Display cellar unit	162
Sistema Surf Surf system	164
Mensola Order Order Shelf	166
Piano cottura Gourmet Gourmet hob	168
Tagliere Cook Cook chopping board	169
Canale retro base Organizer Organizer base unit rear tidy system	170
Piano Dual con Organizer Dual worktop with Organizer	171
Zona lavaggio Dual Dual washing zone	172
Modularità Pensile In line In line wall unit Modularity	174
Armadio Indoor Indoor cupboard	175
Armadio Can-do Can-do cupboard	176
Zona snack Buffet Buffet snack zone	178



Modularità basi sospese (vista frontale)
Wall-mounted base cabinets Modularity (front view)

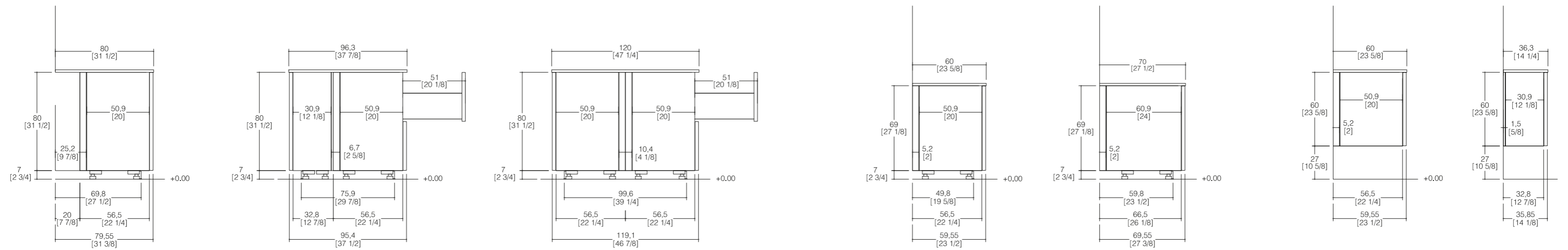
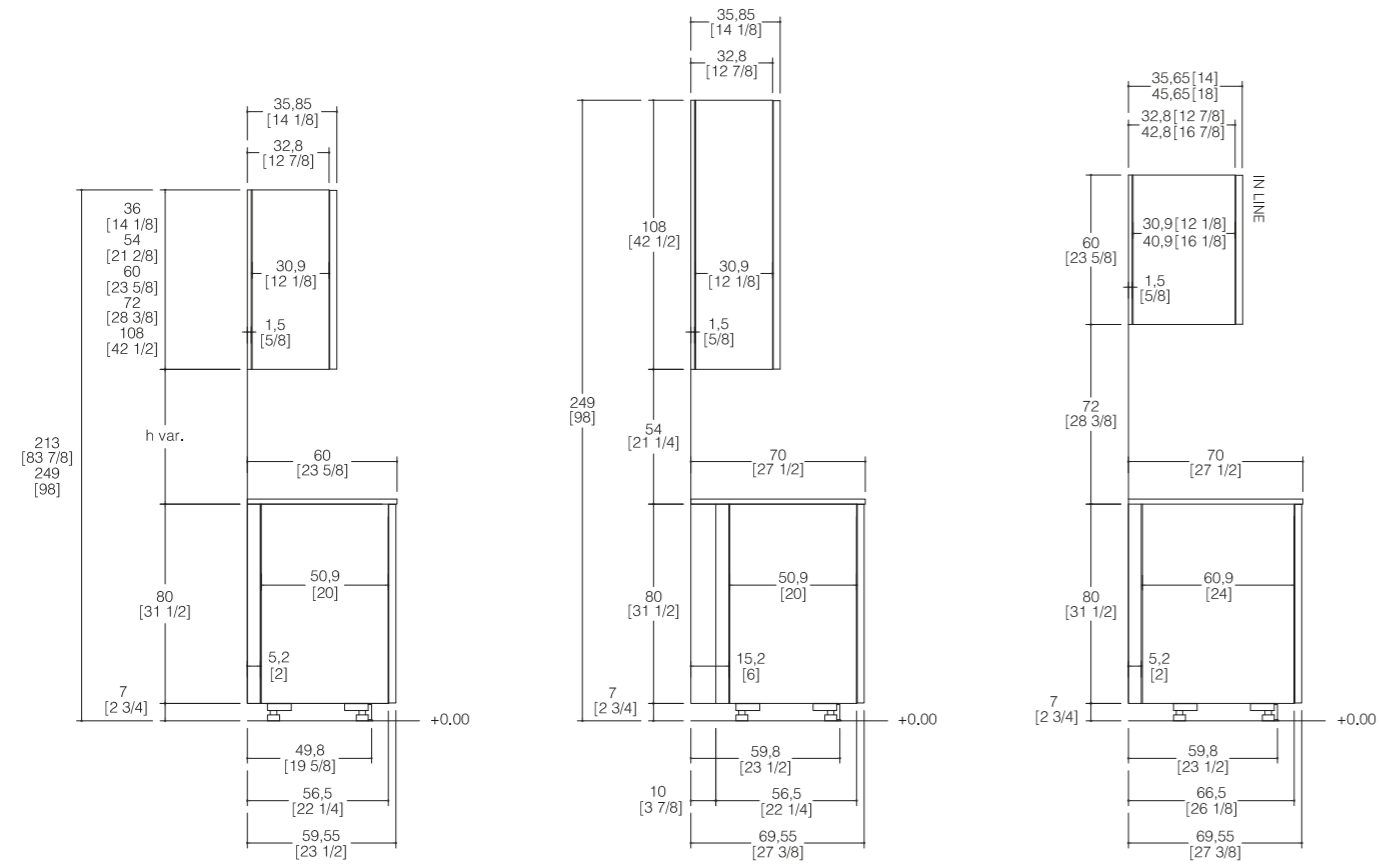


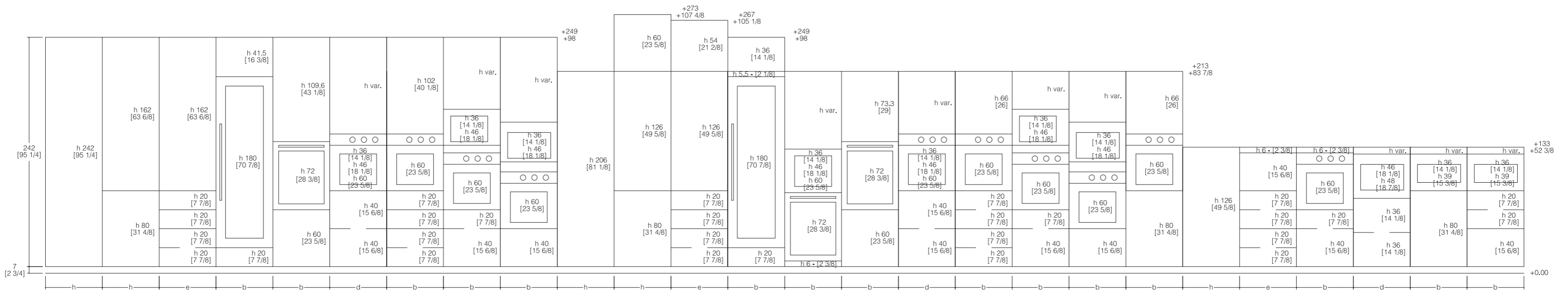
LEGENDA (cm)

- a = 15 - 20 - 30 - 40 - 45 - 60 - 80 - 90 - 120
- b = 60
- c = 30 - 45 - 60 - 90 - 120
- d = 60 - 90
- e = 45 - 60
- f = 15 - 20 - 30 - 45 - 60 - 90 - 120
- g = 120 - 150 - 180 - 210 - 240
- h = 30 - 45 - 60 - 90
- i = 15 - 20 - 30 - 40 - 45 - 60 - 80 - 90
- j = 60 - 90 - 100 - 105,5 - 120 - 129 - 150 - 180
- k = 15 - 30 - 45 - 60 - 90 - 120
- l = 60 - 90 - 120

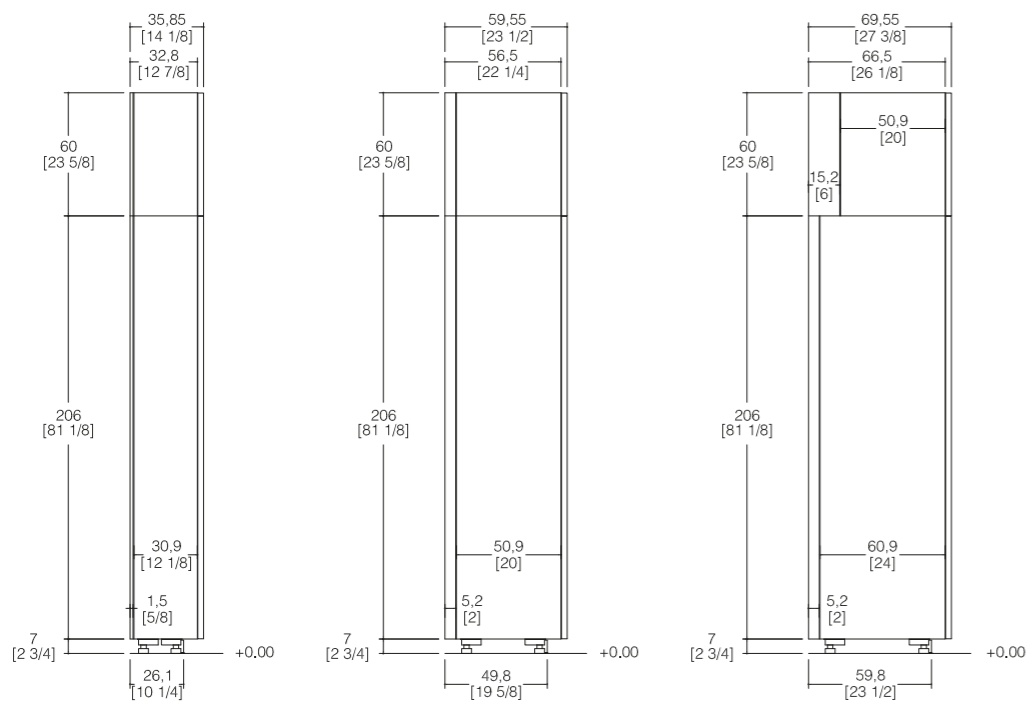
KEY TO DIMENSIONS (inches)

- a = 5 7/8 - 7 7/8 - 11 6/8 - 15 6/8 - 17 6/8 - 23 5/8 - 31 4/8 - 35 3/8 - 47 2/8
- b = 23 5/8
- c = 11 6/8 - 17 6/8 - 23 5/8 - 35 3/8 - 47 2/8
- d = 23 5/8 - 35 3/8
- e = 17 6/8 - 23 5/8
- f = 5 7/8 - 7 7/8 - 11 6/8 - 17 6/8 - 23 5/8 - 35 3/8 - 47 2/8
- g = 47 2/8 - 59 - 70 7/8 - 82 5/8 - 94 4/8
- h = 11 6/8 - 17 6/8 - 23 5/8 - 35 3/8
- i = 5 7/8 - 7 7/8 - 11 6/8 - 15 6/8 - 17 6/8 - 23 5/8 - 31 4/8 - 35 3/8
- j = 23 5/8 - 35 3/8 - 39 3/8 - 41 3/8 - 47 2/8 - 50 6/8 - 59 - 70 7/8
- k = 5 7/8 - 11 6/8 - 17 6/8 - 23 5/8 - 35 3/8 - 47 2/8
- l = 23 5/8 - 35 3/8 - 47 2/8



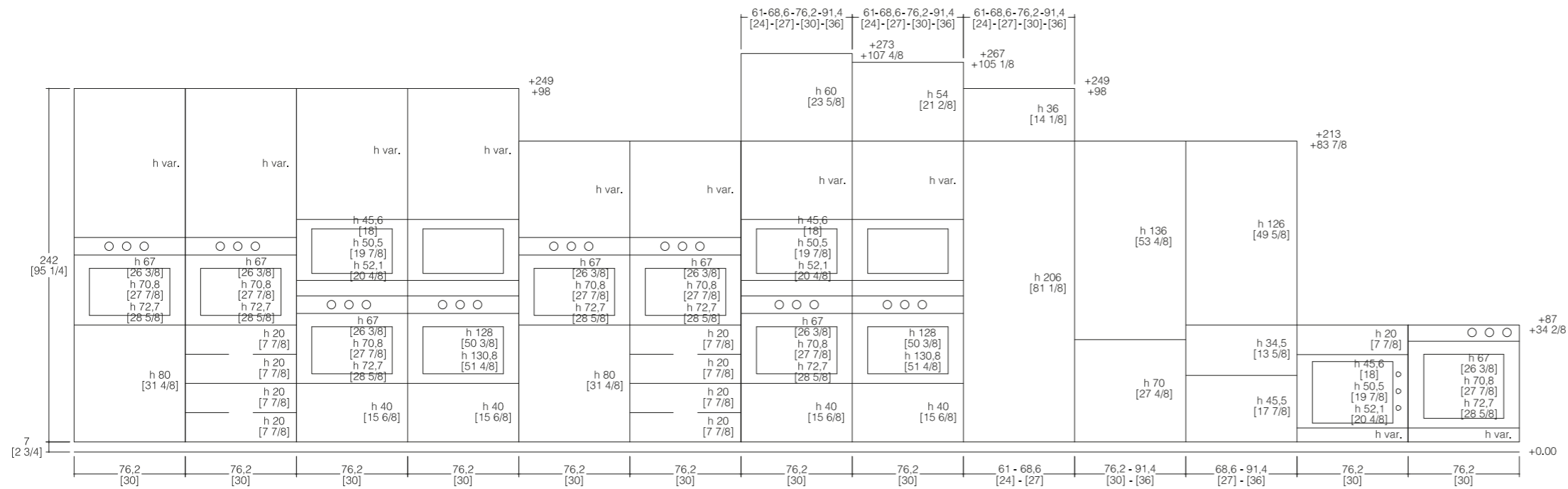


Modularità armadi e colonne (vista laterale)
Tall units and cupboards Modularity (side view)

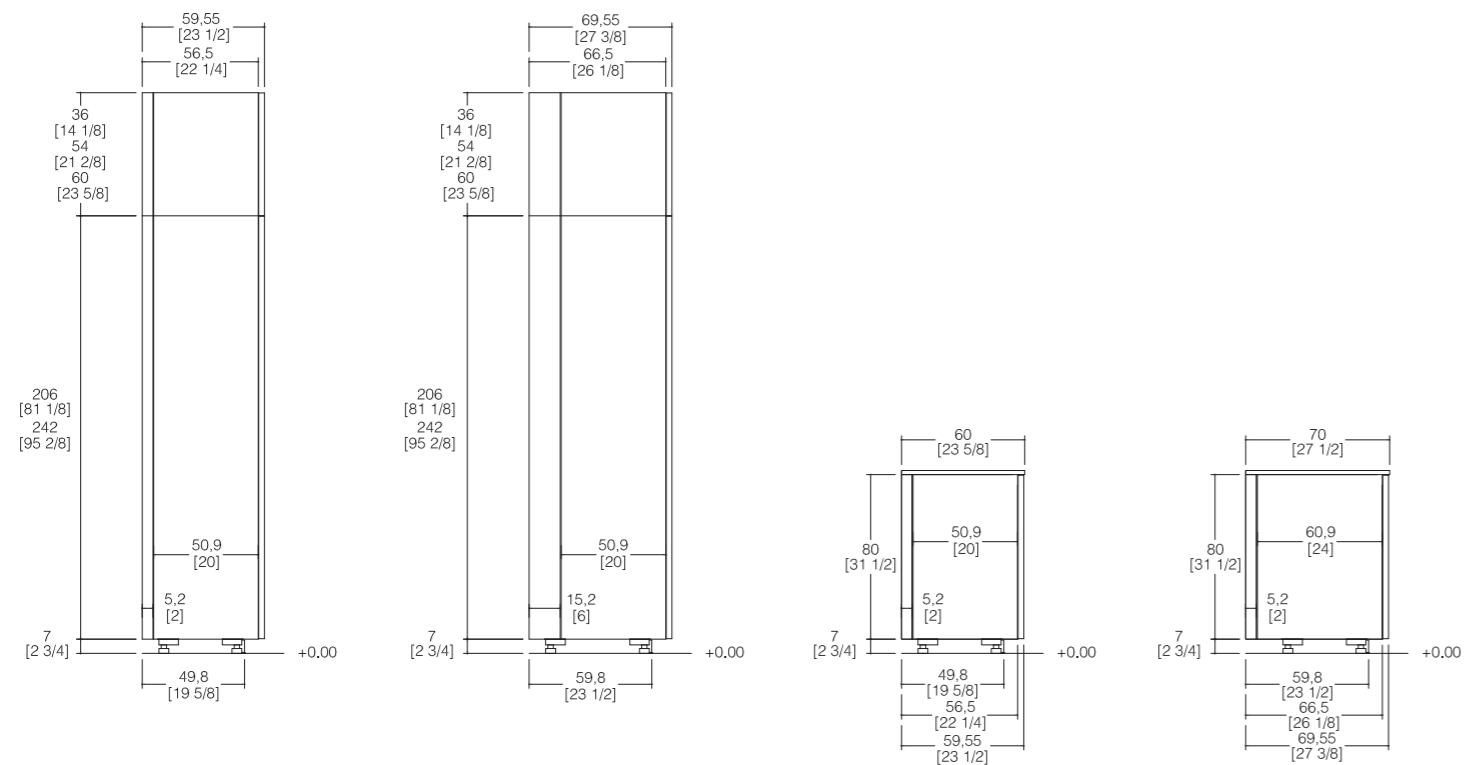


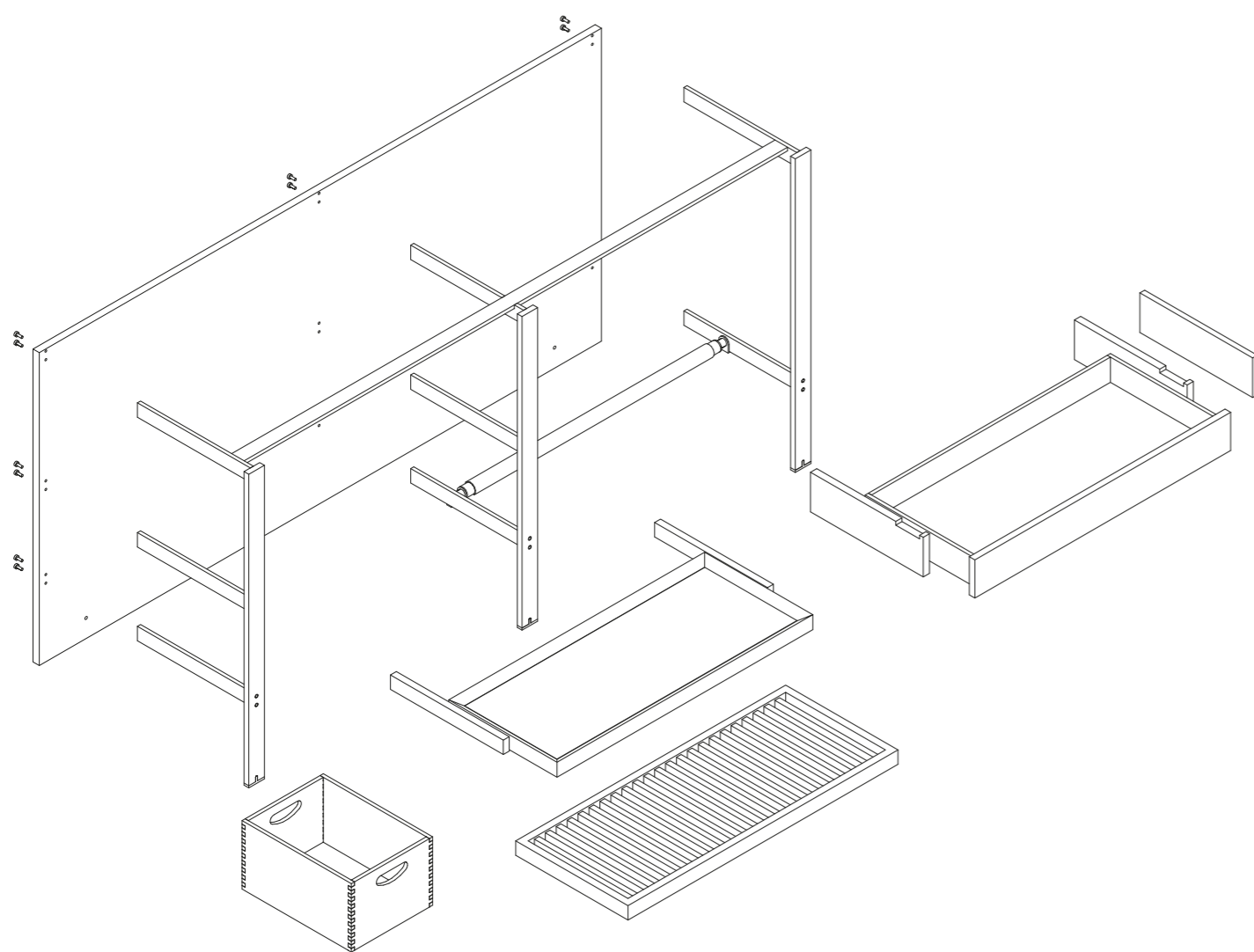
LEGENDA (cm)
 a = 15 - 20 - 30 - 40 - 45 - 60 - 80 - 90 - 120
 b = 60
 c = 30 - 45 - 60 - 90 - 120
 d = 60 - 90
 e = 45 - 60
 f = 15 - 20 - 30 - 45 - 60 - 90 - 120
 g = 120 - 150 - 180 - 210 - 240
 h = 30 - 45 - 60 - 90
 i = 15 - 20 - 30 - 40 - 45 - 60 - 80 - 90
 j = 60 - 90 - 100 - 105,5 - 120 - 129 - 150 - 180
 k = 15 - 30 - 45 - 60 - 90 - 120
 l = 60 - 90 - 120

KEY TO DIMENSIONS (inches)
 a = 5 7/8 - 7 7/8 - 11 6/8 - 15 6/8 - 17 6/8 - 23 5/8 - 31 4/8 - 35 3/8 - 47 2/8
 b = 23 5/8
 c = 11 6/8 - 17 6/8 - 23 5/8 - 35 3/8 - 47 2/8
 d = 23 5/8 - 35 3/8
 e = 17 6/8 - 23 5/8
 f = 5 7/8 - 7 7/8 - 11 6/8 - 17 6/8 - 23 5/8 - 35 3/8 - 47 2/8
 g = 47 2/8 - 59 - 70 7/8 - 82 5/8 - 94 4/8
 h = 11 6/8 - 17 6/8 - 23 5/8 - 35 3/8
 i = 5 7/8 - 7 7/8 - 11 6/8 - 15 6/8 - 17 6/8 - 23 5/8 - 31 4/8 - 35 3/8
 j = 23 5/8 - 35 3/8 - 39 3/8 - 41 3/8 - 47 2/8 - 50 6/8 - 59 - 70 7/8
 k = 5 7/8 - 11 6/8 - 17 6/8 - 23 5/8 - 35 3/8 - 47 2/8
 l = 23 5/8 - 35 3/8 - 47 2/8



Modularità basi e colonne per elettrodomestici con standard americano (vista laterale)
Base cabinets and tall units Modularity for US standard appliances (side view)





Caratteristiche

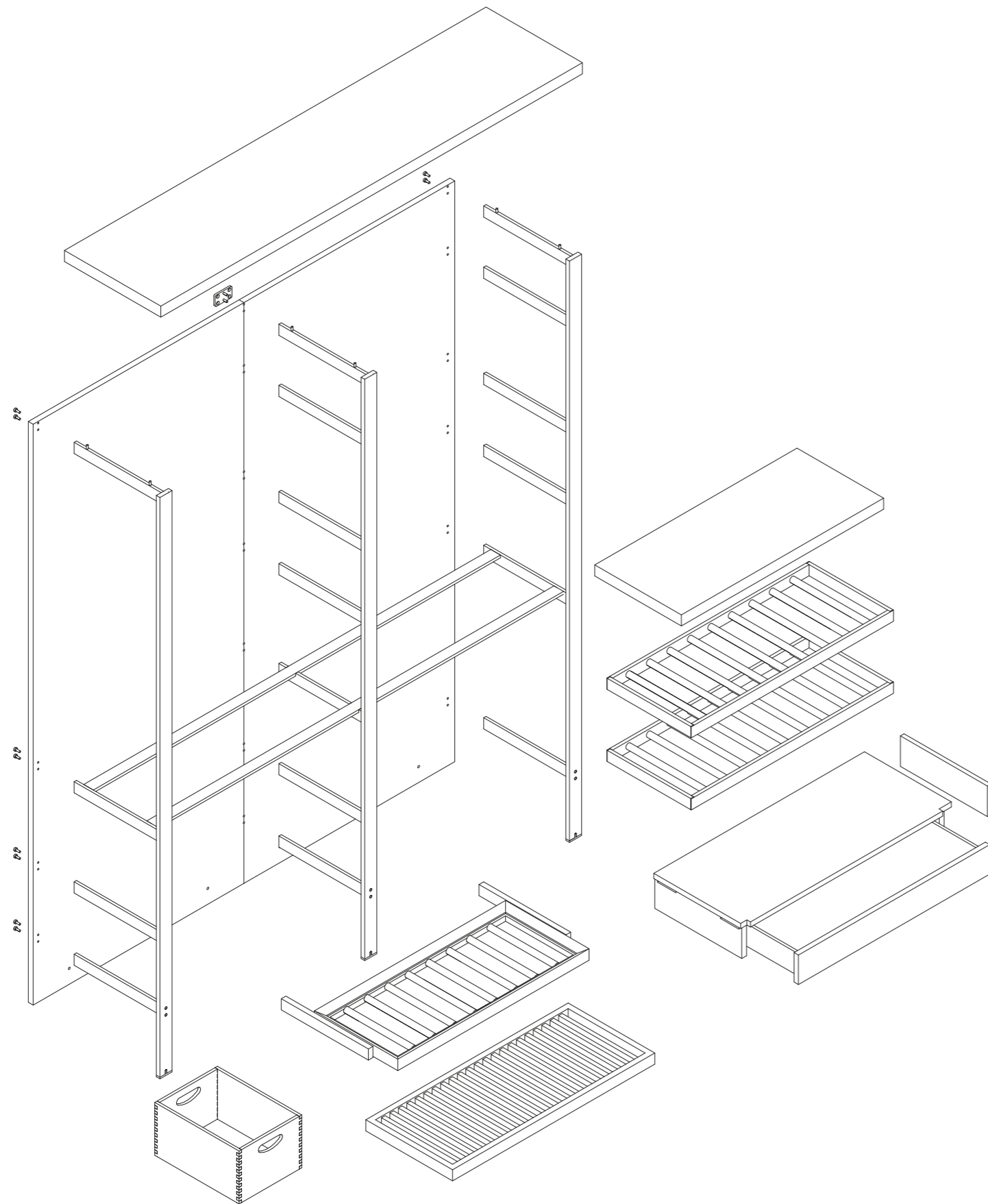
Le strutture K-System si configurano a modulo singolo o multiplo e possono essere installate a parete (p 40 - 60 - 70 cm) o ad isola (p 40 - 60 cm) contrapposte a basi dedicate, a formare la sola p 120 cm. Nei casi in cui i pannelli posteriori eccedano le dimensioni massime realizzabili, verranno realizzati in due o più elementi. Il primo livello inferiore è sempre attrezzato con ripiano fisso o con tubo poggia piedi (solo strutture base h 76 - 87 cm p 40 cm). I livelli intermedi disegnati con linea tratteggiata, sono attrezzabili con ripiani fissi o estraibili. In presenza di piani cottura e/o zone lavaggio, è necessario prevedere attacchi elettrici e/o idrici, come indicato dagli schemi tecnici inseriti a listino.

Fattibilità

È possibile modificare la larghezza delle strutture base (da 45 a 125 cm) e delle strutture colonne (da 45 a 120 cm) salvo alcune eccezioni. È possibile ridurre l'altezza delle sole strutture ad altezza variabile, al di sopra del cassetto è possibile modificarne la posizione dei ripiani, a condizione che la luce minima tra due ripiani sia maggiore o uguale a 18 cm. Il secondo livello, può essere attrezzato indistintamente con ripiano alluminio estraibile con vetro/portabottiglie o con ripiano in legno massello. È possibile attrezzare i ripiani in legno con barre led, da un'altezza minima di 119 cm ed i cappelli da un'altezza minima di 186 cm. È possibile sbordare il pannello posteriore, per compensare lo spessore di eventuali copri fianchi contrapposti. È possibile sovrapporre alle strutture sopra pensili e sopra armadi. Le strutture h 76 - 87 cm p 60 cm, possono essere scostate dalla parete di 10 cm per impiegare piani p 70 cm, a condizione che fianchi non siano a vista e quindi siano adiacenti ad un copri fianco, ad una parete o un armadio ad angolo. È possibile attrezzare il pannello posteriore delle colonne con una barra elettrificata. È possibile personalizzare le strutture nelle finiture Metallix e nelle finiture laccate del programma K-Lab. È possibile personalizzare il pannello posteriore delle strutture nelle finiture legno e nelle finiture laccate del programma K-Lab.

Vincoli

Non è possibile modificare la larghezza delle strutture con tavolo penisola e/o ripiani portabottiglie e/o elettrodomestici. In presenza di cassetto e/o forno, se le strutture lateralmente sono a vista, queste devono essere rifinite con copri fianchi dedicati. Se una struttura è adiacente ad una base o armadiatura, è necessario interporre sempre un copri fianco fino a terra. Non è possibile modificare le dimensioni delle strutture in profondità. Non è possibile comporre strutture con gambe di differenti altezze e/o differenti profondità. Non è possibile aggiungere e/o eliminare attrezzature se non dove previsto. Non è possibile intercambiare le attrezzature. Non è possibile comporre strutture da 86,2 cm a più moduli. Non è possibile contrapporre le strutture. Non è possibile realizzare strutture ad angolo. Non è possibile impiegare le strutture in versione freestanding. Non è possibile affiancare alle strutture elettrodomestici privi di cassa. Non è possibile impiegare forni a gas e/o con apertura a battente o che richiedano ventilazione sul lato superiore. Non è possibile fissare copri fianchi alle strutture se non quelli dedicati. Non è possibile, a fine composizione, sovrapporre sopra armadi p 35 cm su strutture p 40 cm e sopra armadi p 60 cm su strutture p 70 cm. Non è possibile impiegare top di profondità "small". Sulle strutture h 76 cm è possibile stendere qualsiasi tipo di piano, ma solo con il DUAL è possibile l'inserimento di piani cottura e/o zone lavaggio dedicate. Sulle strutture h 87 cm non è possibile stendere il piano DUAL, e non sono ammessi inserimenti di piani cottura e lavelli, ma solo zone lavaggio dedicate. Per consentire la corretta installazione delle strutture è necessario rispettare i seguenti vincoli dimensionali d'ambiente: sul lato superiore della struttura deve esserci sempre uno spazio minimo di 1 cm. Se la struttura viene installata in nicchia deve esserci uno spazio di minimo 1 cm in larghezza. Se la struttura viene installata tra due pareti deve esserci uno spazio di minimo 8 cm in larghezza. La stanza deve sempre essere almeno 100 cm più profonda della lunghezza della struttura.



Characteristics

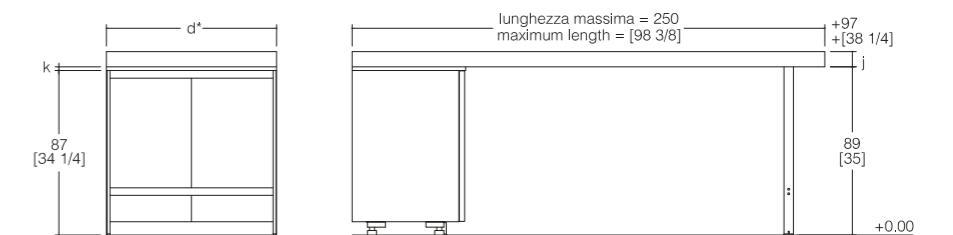
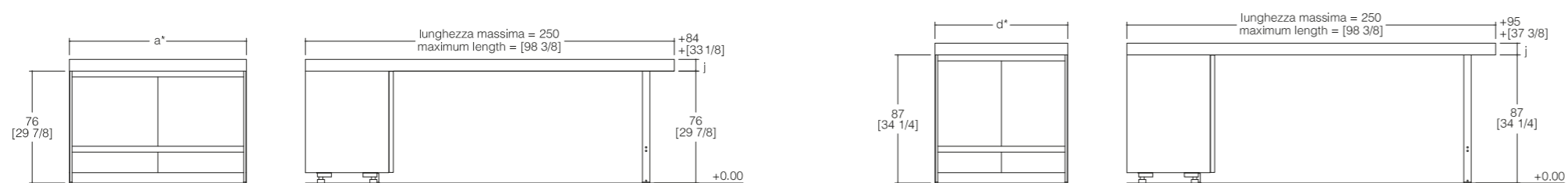
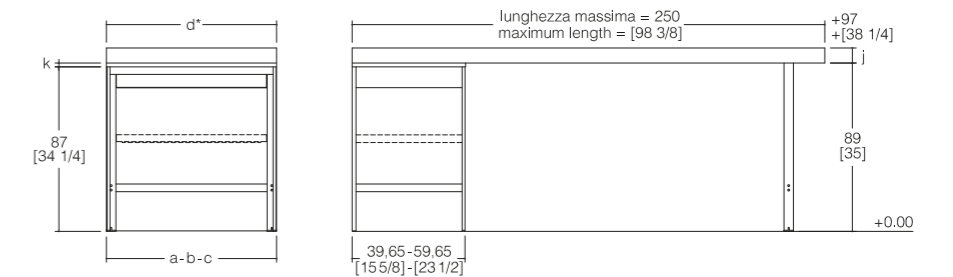
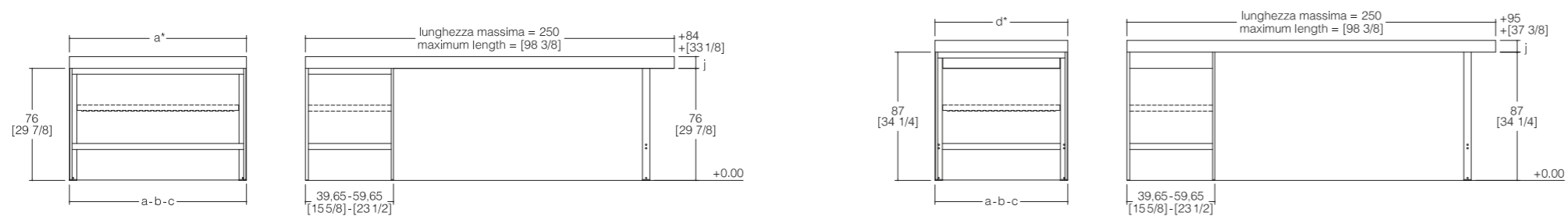
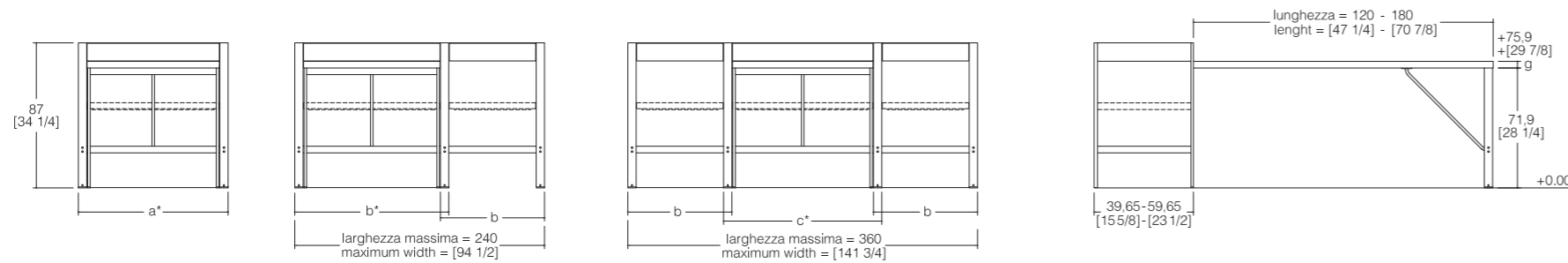
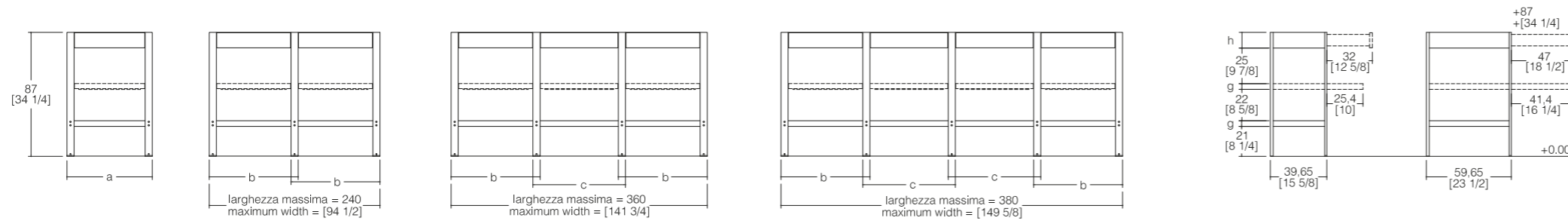
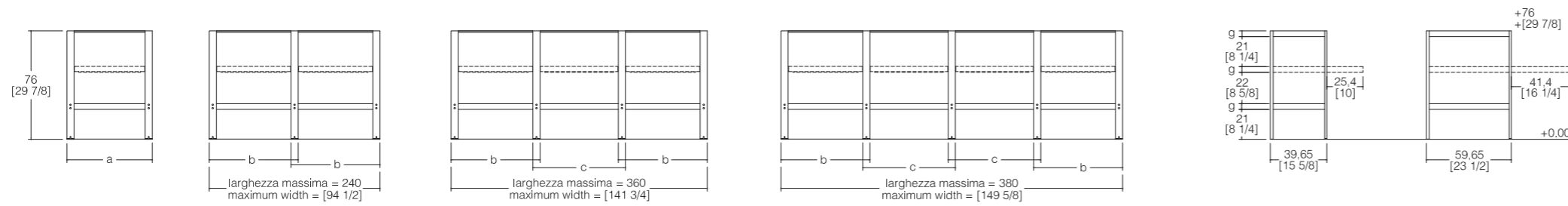
K-System structures are configured in single or multiple modules and can be installed on walls (d 40 [15 3/4] - 60 [23 5/8] - 70 cm [27 1/2]) [or in island mode (d 40 [15 3/4] - 60 cm [23 5/8]) in line with specific base units, to form only d 120 cm [47 1/4]. If the rear panels are larger than the maximum producible sizes, they will be produced in two or more parts. The bottom level is always fitted with a fixed shelf or a tubular footrest (only base structure h 76 [29 7/8] - 87 cm [34 1/4] d 40 cm [15 3/4]). The intermediate levels, shown by the broken lines, can be fitted with fixed or removable shelves. If hobs and/or washing zones are installed, electricity and/or water connections must be provided as shown in the technical diagrams in the price list.

Feasibility

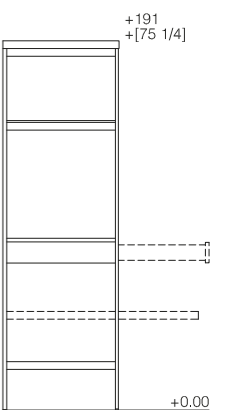
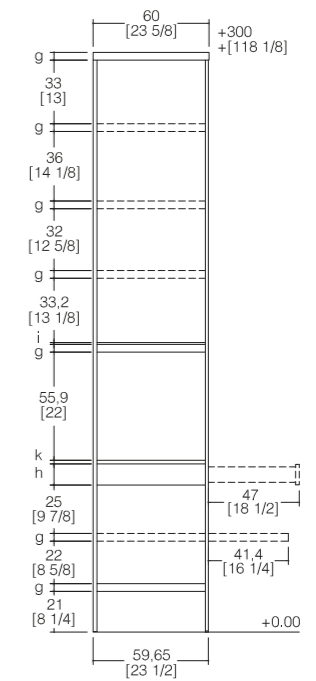
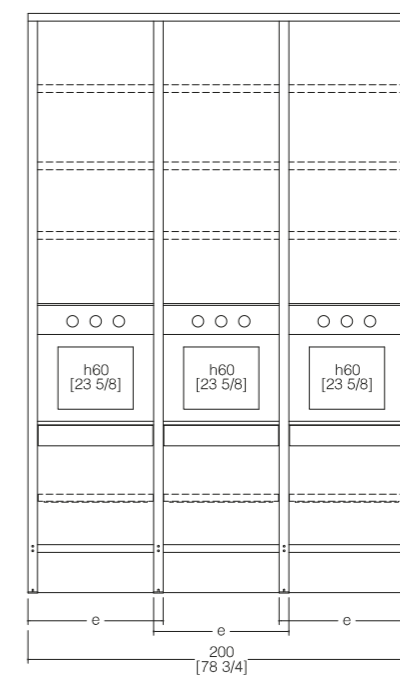
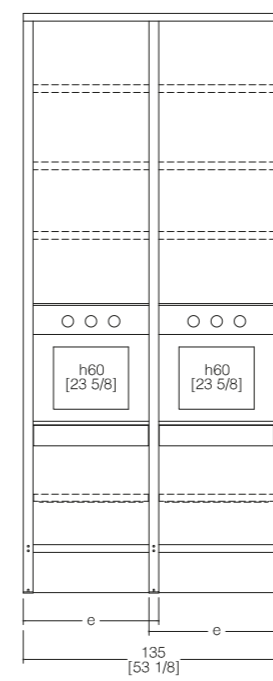
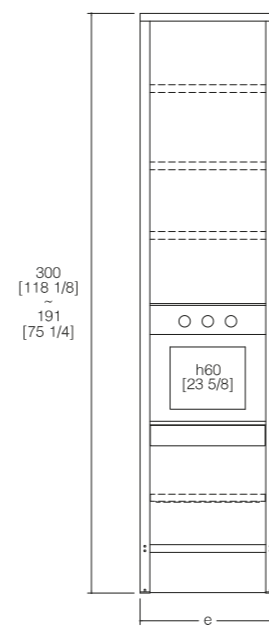
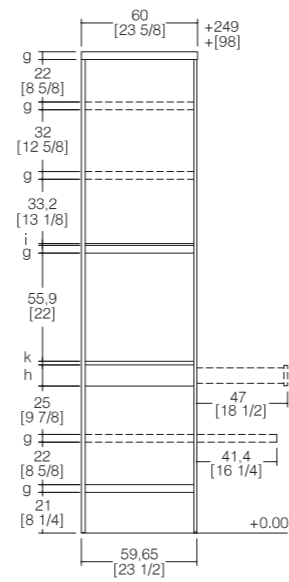
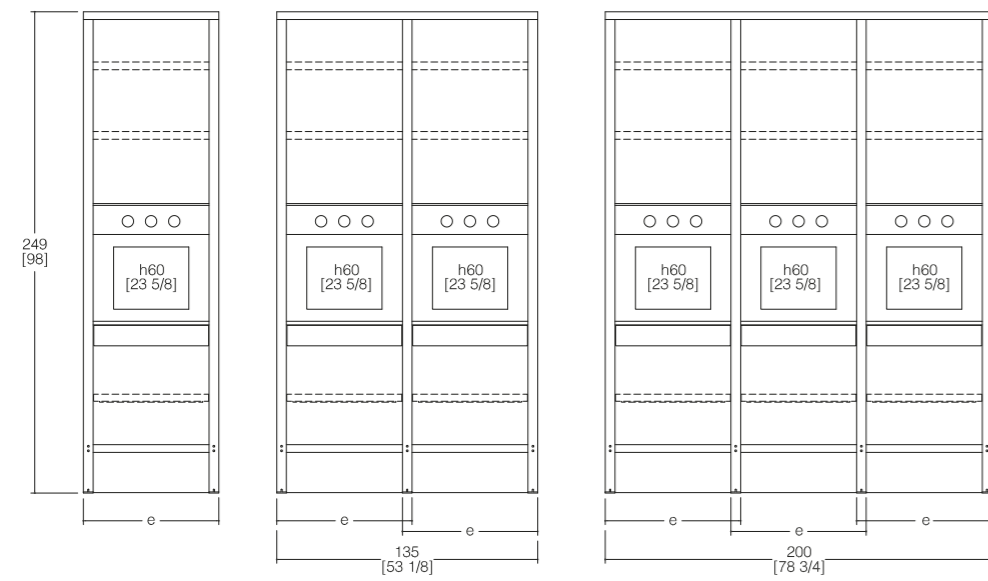
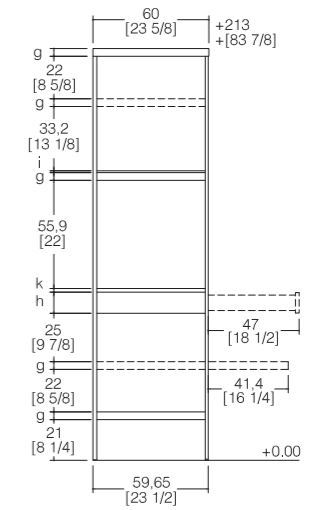
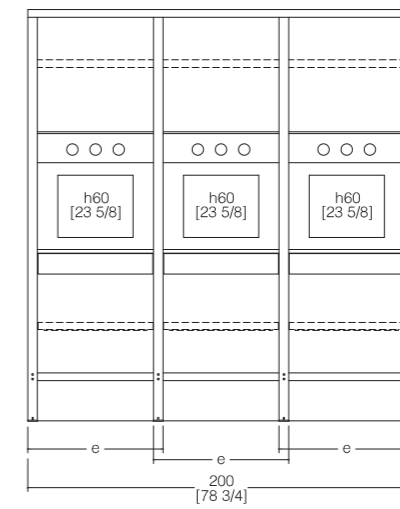
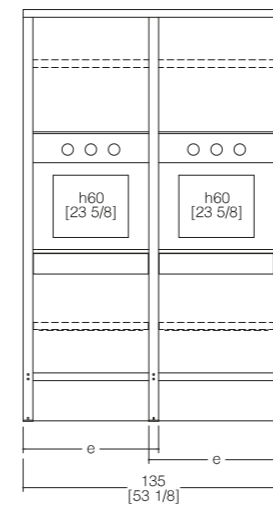
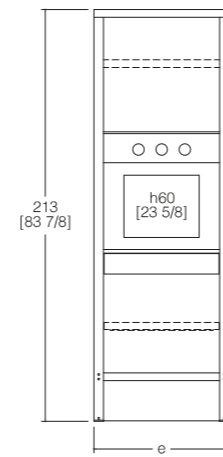
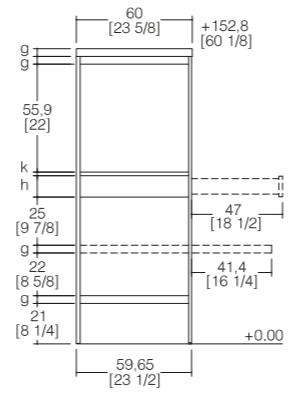
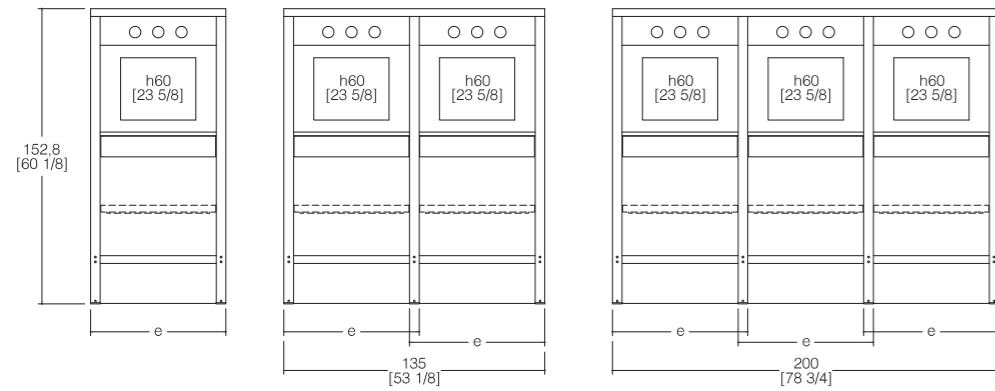
The width of the base unit structures can be modified (from 45 [17 3/4] to 125 cm [49 1/4]) and so can those of the tall unit structures (from 45 [17 3/4] to 120 cm [47 1/4]) with a few exceptions. The height of the variable height structures only can be reduced and the positions of the shelves above the drawer can be modified provided the interspace between two shelves is no less than 18 cm [7 1/8]. The second level can be equipped with removable aluminium shelf with glass/bottle rack or with solid wooden shelf, as preferred. Wooden shelves can be fitted with LED lighting strips from a minimum height of 119 cm [46 7/8] and cornices from a minimum height of 186 cm [73 1/4]. The rear panel may be wider in order to cover the thickness of any side facing panels. Wall unit and cupboard top boxes can be placed on top of the structure. Structures h 76 [29 7/8] - 87cm [34 1/4] p 60 cm [23 5/8] may be placed 10 cm [3 7/8] from the wall to allow the use of worktops d 70 cm [27 1/2], provided the sides are not visible, meaning that they are next to a side facing panel, a wall or a corner cupboard. The tall unit back panel can be fitted with an electrified rail. Structures can be customised in the Metallix finishes and the lacquered finishes of the K-Lab programme. Structure back panels can be customised in the wood finishes and the lacquered finishes of the K-Lab programme.

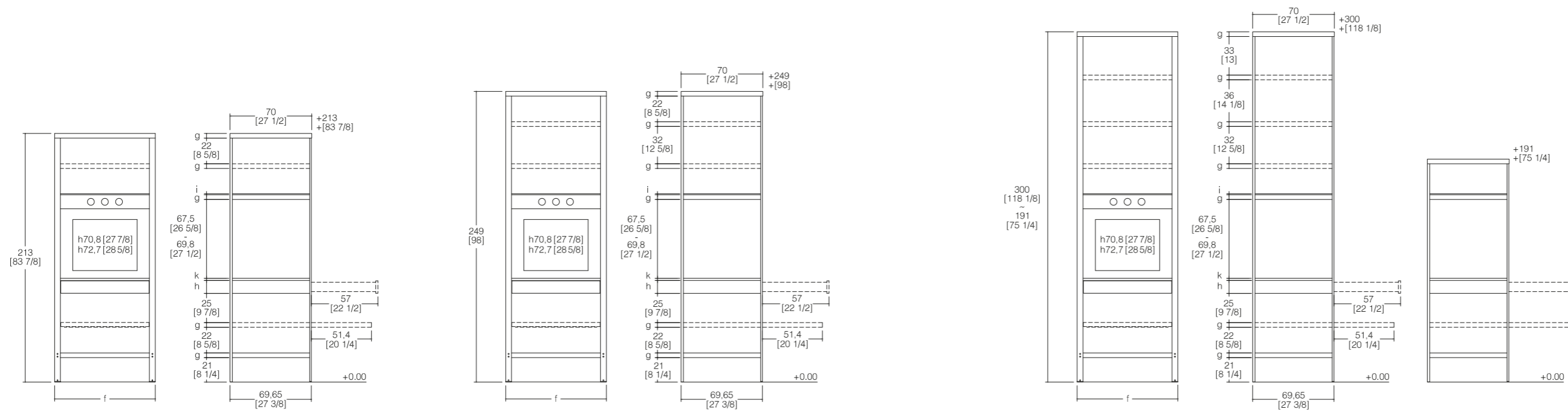
Constraints

The width of structures with peninsula table and/or bottle rack shelves and/or appliances cannot be modified. If a drawer and/or oven is installed, if the structures at the side are visible they must be finished with specific side facing panels. If a structure is next to a base unit or cupboard composition, a side facing panel reaching down to the floor must be installed between the two. The depths of structures cannot be modified. Structures cannot be configured with legs of different heights and/or different depths. Fittings cannot be added and/or removed except where specified. Fittings cannot be interchanged. Multiple module structures of 86.2 cm [33 7/8] cannot be created. Structures cannot be placed back to back. Corner structures are not possible. Structures cannot be used in freestanding mode. Appliances without cabinet cannot be placed next to structures. Gas ovens, ovens with hinged doors or ovens requiring ventilation from the top cannot be used. Only the specific side facing panels can be fixed to structures. At the end of the composition, it is not possible to add cupboard top boxes d 35 cm [13 3/4] on structures d 40 cm [15 3/4] or cupboard top boxes d 60 cm [23 5/8] on structures d 70 cm [27 1/2]. "Small" depth worktops cannot be used. Any type of worktop can be applied on structures h 76 cm [29 7/8], but specific hobs and/or washing zones can only be added with DUAL. The DUAL worktop cannot be applied on structures h 87 cm [34 1/4], and hobs and sinks cannot be added; only special washing zones can be used. To allow correct installation of structures, the following room dimensional requirements must be met. There must always be a gap of at least 1 cm [3/8] above the top of the structure. If the structure is installed in an alcove, there must be a gap of at least 1 cm [3/8] widthways. If the structure is installed between two walls, there must be a gap of at least 8 cm [3 1/8] widthways. The room must always be at least 100 cm [39 3/8] deeper than the length of the structure.



LEGENDA (cm)	KEY TO DIMENSIONS (inches)
a = 60 - 90* - 120*	a = 23 5/8 - 35 3/8* - 47 1/4*
b = 62,5 - 92,5* - 122,5*	b = 24 5/8 - 36 3/8* - 48 1/4*
c = 65 - 95* - 125*	c = 25 5/8 - 37 3/8* - 49 1/4*
d = 70* - 90* - 120	d = 27 1/2* - 35 3/8* - 47 1/4
e = 70	e = 27 1/2
f = 86,2	f = 33 7/8
g = 4	g = 1 5/8
h = 11	h = 4 3/8
i = 1	i = 3/8
j = 8	j = 3 1/8
k = 2	k = 3/4



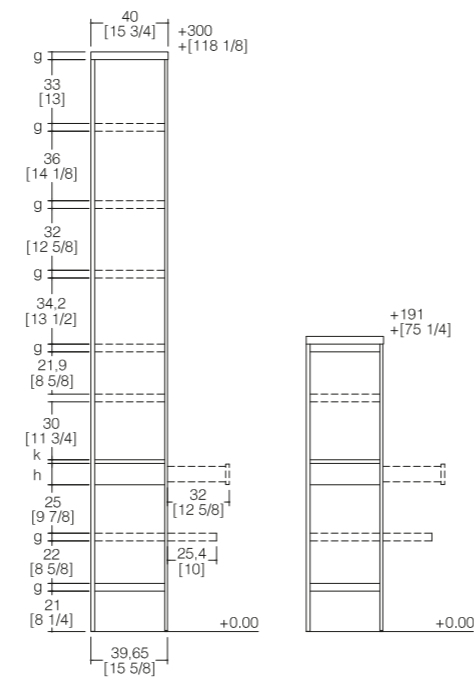
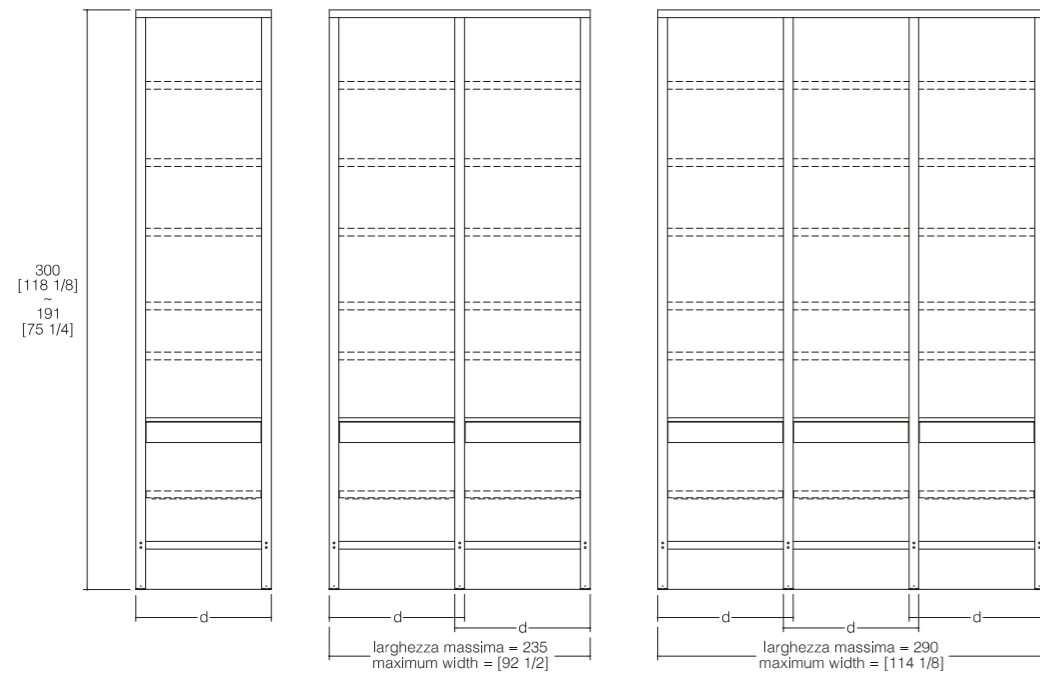
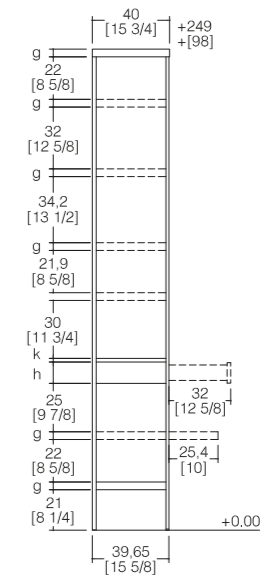
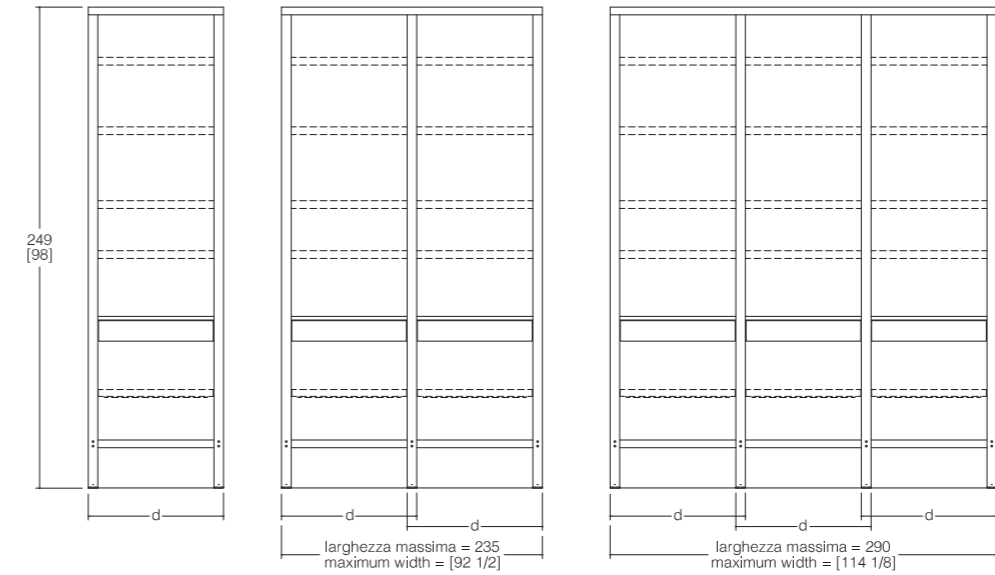
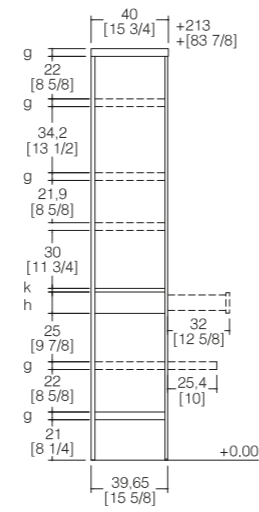
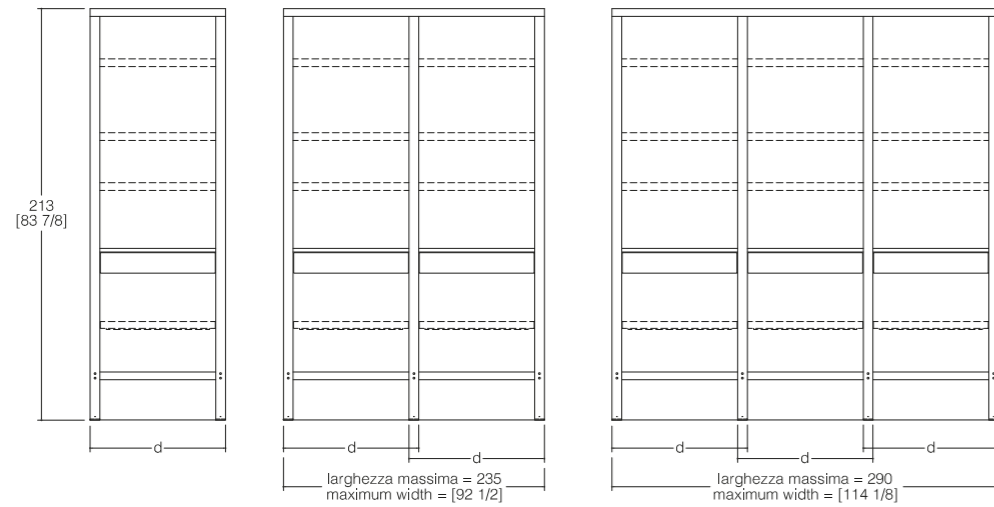


LEGENDA (cm)

a = 60 - 90° - 120°
 b = 62,5 - 92,5° - 122,5°
 c = 65 - 95° - 125°
 d = 70° - 90° - 120°
 e = 70
 f = 86,2
 g = 4
 h = 11
 i = 1
 j = 8
 k = 2

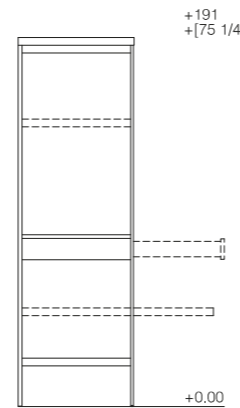
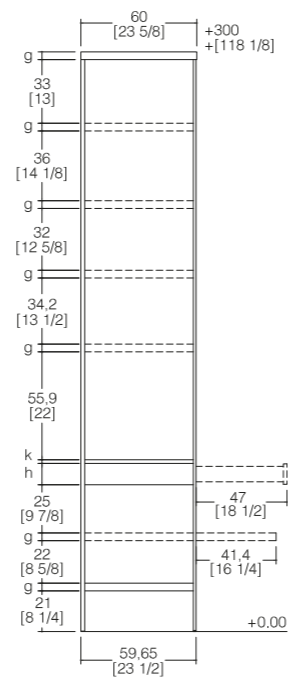
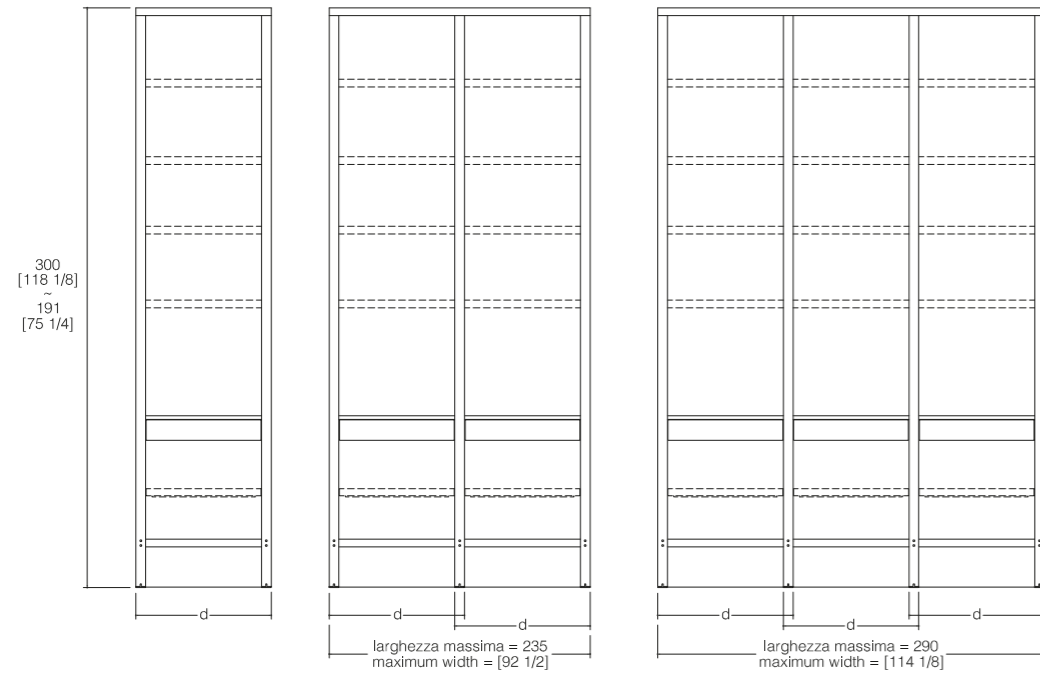
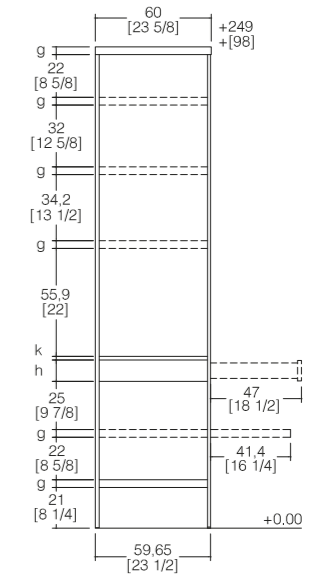
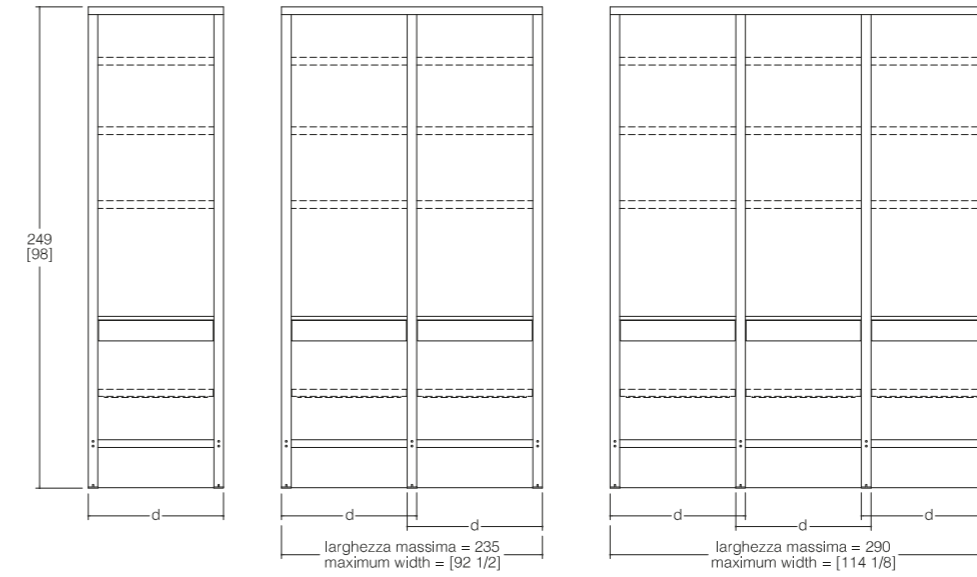
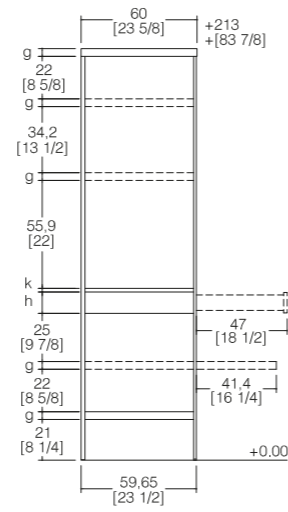
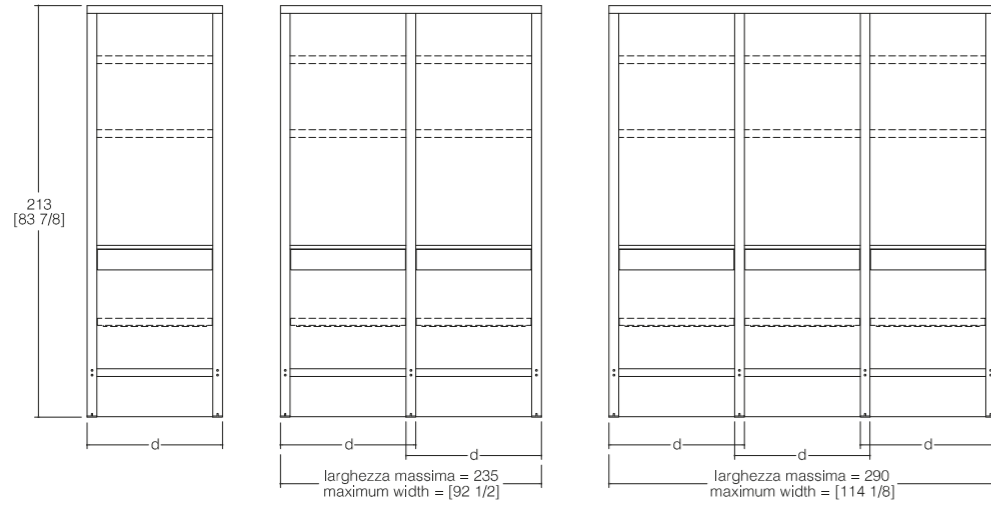
KEY TO DIMENSIONS (inches)

a = 23 5/8 - 35 3/8° - 47 1/4°
 b = 24 5/8 - 36 3/8° - 48 1/4°
 c = 25 5/8 - 37 3/8° - 49 1/4°
 d = 27 1/2° - 35 3/8° - 47 1/4°
 e = 27 1/2
 f = 33 7/8
 g = 1 5/8
 h = 4 3/8
 i = 3/8
 j = 3 1/8
 k = 3/4



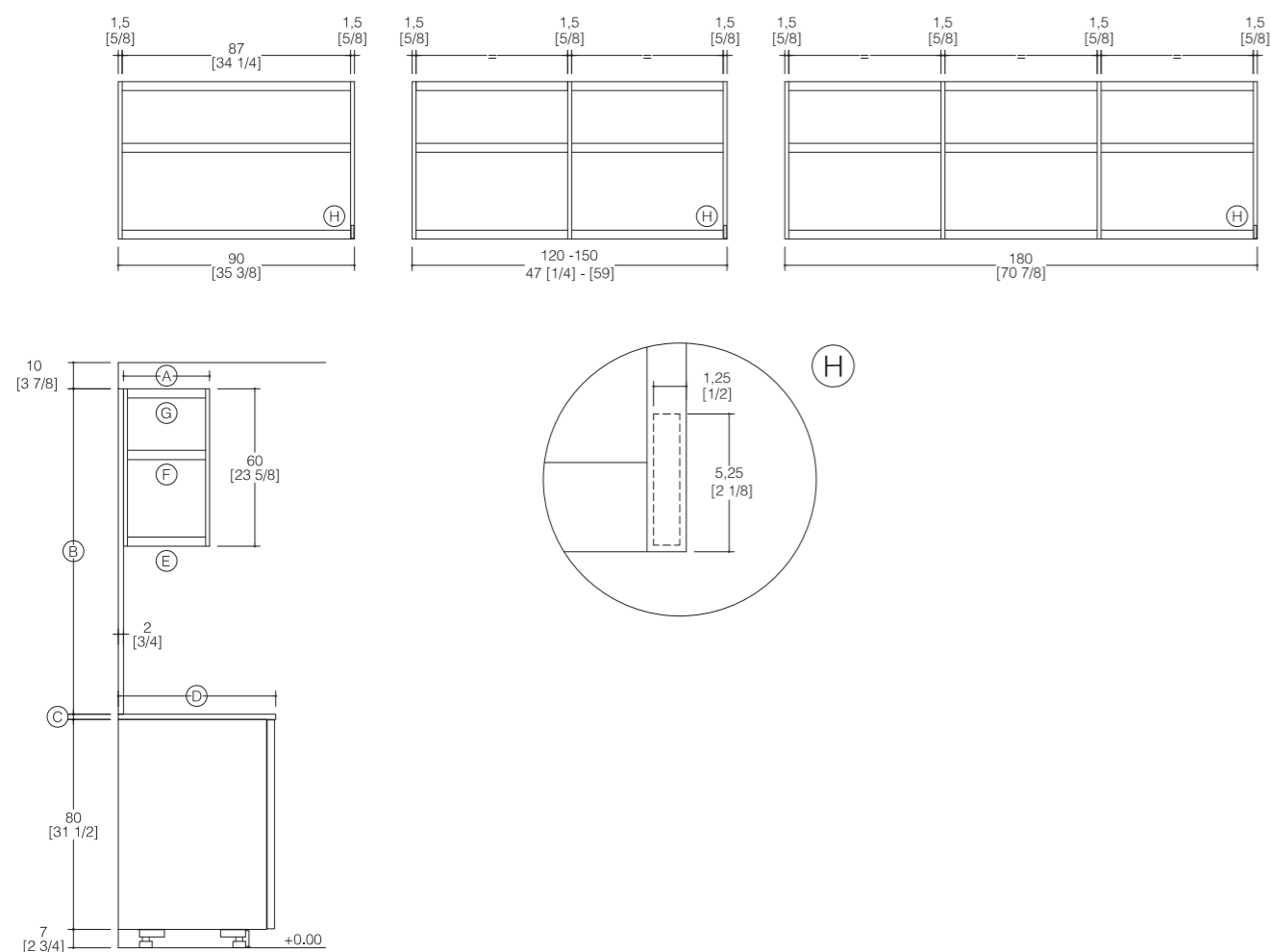
LEGENDA (cm)
 a = 60 - 90° - 120°
 b = 62,5 - 92,5° - 122,5°
 c = 65 - 95° - 125°
 d = 70° - 90° - 120°
 e = 70
 f = 86,2
 g = 4
 h = 11
 i = 1
 j = 8
 k = 2

KEY TO DIMENSIONS (inches)
 a = 23 5/8 - 35 3/8" - 47 1/4"
 b = 24 5/8 - 36 3/8" - 48 1/4"
 c = 25 5/8 - 37 3/8" - 49 1/4"
 d = 27 1/2" - 35 3/8" - 47 1/4"
 e = 27 1/2
 f = 33 7/8
 g = 1 5/8
 h = 4 3/8
 i = 3/8
 j = 3 1/8
 k = 3/4



LEGENDA (cm)
a = 60 - 90° - 120°
b = 62,5 - 92,5° - 122,5°
c = 65 - 95° - 125°
d = 70° - 90° - 120°
e = 70
f = 86,2
g = 4
h = 11
i = 1
j = 8
k = 2

KEY TO DIMENSIONS (inches)
a = 23 5/8 - 35 3/8° - 47 1/4°
b = 24 5/8 - 36 3/8° - 48 1/4°
c = 25 5/8 - 37 3/8° - 49 1/4°
d = 27 1/2° - 35 3/8° - 47 1/4°
e = 27 1/2
f = 33 7/8
g = 1 5/8
h = 4 3/8
i = 3/8
j = 3 1/8
k = 3/4



Caratteristiche

- (A) Profondità pensile 32,8 - 42,8 cm.
 - (B) Allestimento opzionale con schienale ad altezza variabile.
 - (C) Spessore piano di lavoro.
 - (D) Profondità piano di lavoro.
 - (E) Ripiano inferiore con vetro.
 - (F) Ripiano intermedio con vetro.
 - (G) Ripiano superiore con vetro.
 - (H) Uscita cavo illuminazione.
- Consultare il listino di vendita per le finiture disponibili.

Fattibilità

È possibile attrezzare il ripiano inferiore, sul solo lato anteriore, con barre led.

Vincoli

Riduzioni/aumenti dimensionali in altezza, larghezza e profondità, impiego di sopra pensili o cappelli in appoggio non sono ammessi.

Characteristics

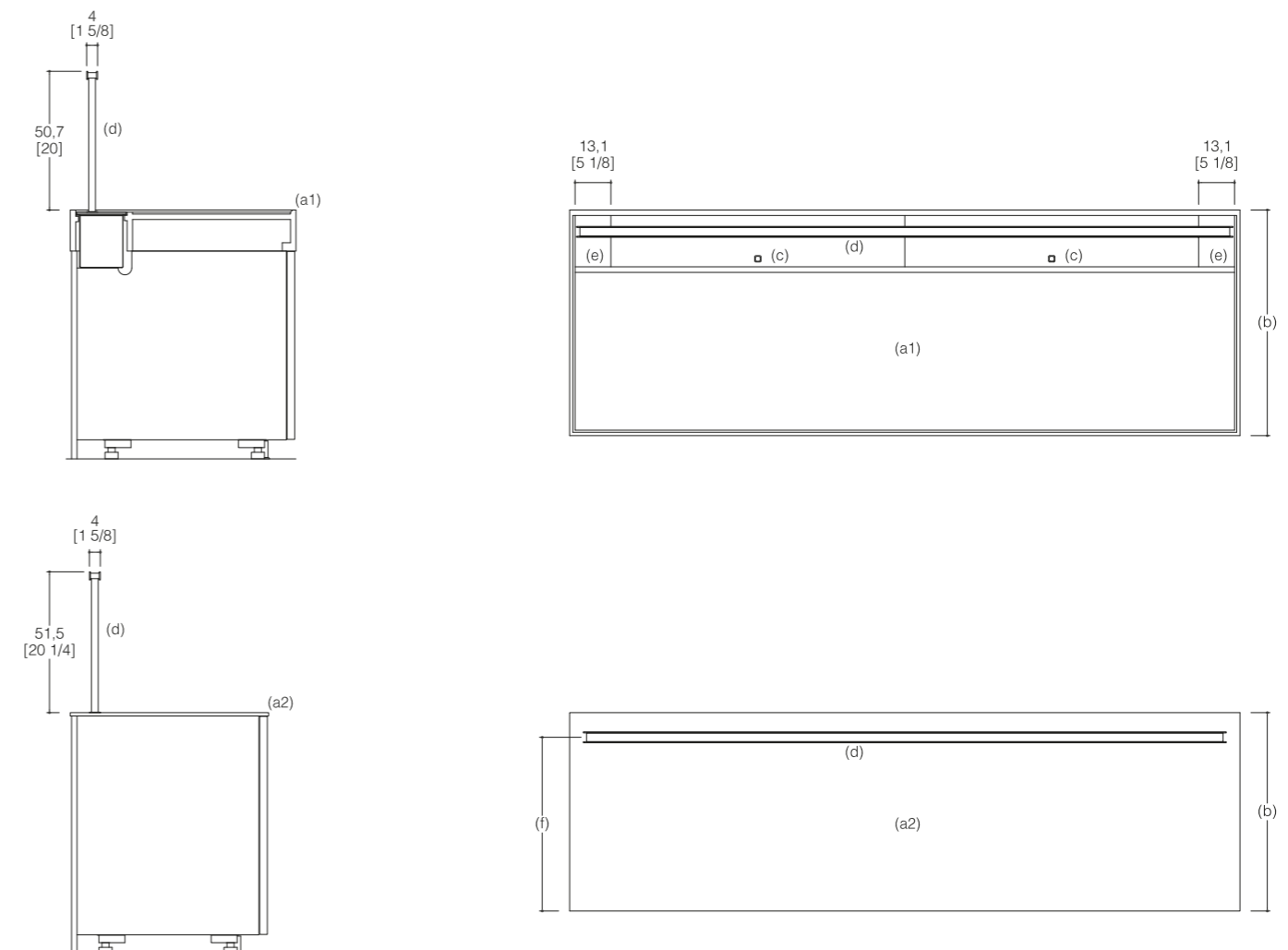
- (A) Wall unit depth 35 - 45 cm [13 3/4 - 17 3/4].
 - (B) Optional version with variable height back panel.
 - (C) Worktop thickness.
 - (D) Worktop depth.
 - (E) Bottom shelf with glass.
 - (F) Middle shelf with glass.
 - (G) Top shelf with glass.
 - (H) Lighting cable outlet.
- Refer to sales price list for finishes available.

Feasibility

The bottom shelf can be fitted, on the front only, with a LED lighting strip.

Constraints

Reductions/increases in height, width and depth and the use of top boxes or rest-on top shelves are not permitted.



Caratteristiche

Il K-System porta-accessori (d) ha una lunghezza minima di 80 cm e massima di 250 cm. Non è possibile modificarlo in altezza.

Fattibilità

Il K-System porta-accessori è utilizzabile in abbinamento al top Dual con canale retro Organizer (a1), posizionandolo sugli appositi sostegni (e), oppure in appoggio sui piani isola e penisola standard (a2). Il piano Dual deve avere una lunghezza minima di 90 cm per poter alloggiare il K-System porta-accessori. Il traverso superiore può essere attrezzato con illuminazione led attivabile tramite touch button.

Vincoli

Il K-System porta-accessori è inseribile solo sui piani con profondità (b) pari a 72,5 - 80 - 96,3 - 120 cm. Nei piani profondi 72,5 - 80 cm la distanza fissa (f) dal bordo frontale è di 63,5 cm; nei piani profondi 96,3 - 120 cm, la distanza è di 72 cm. Il K-System porta-accessori è spostabile solo lungo la lunghezza del piano di lavoro.

Characteristics

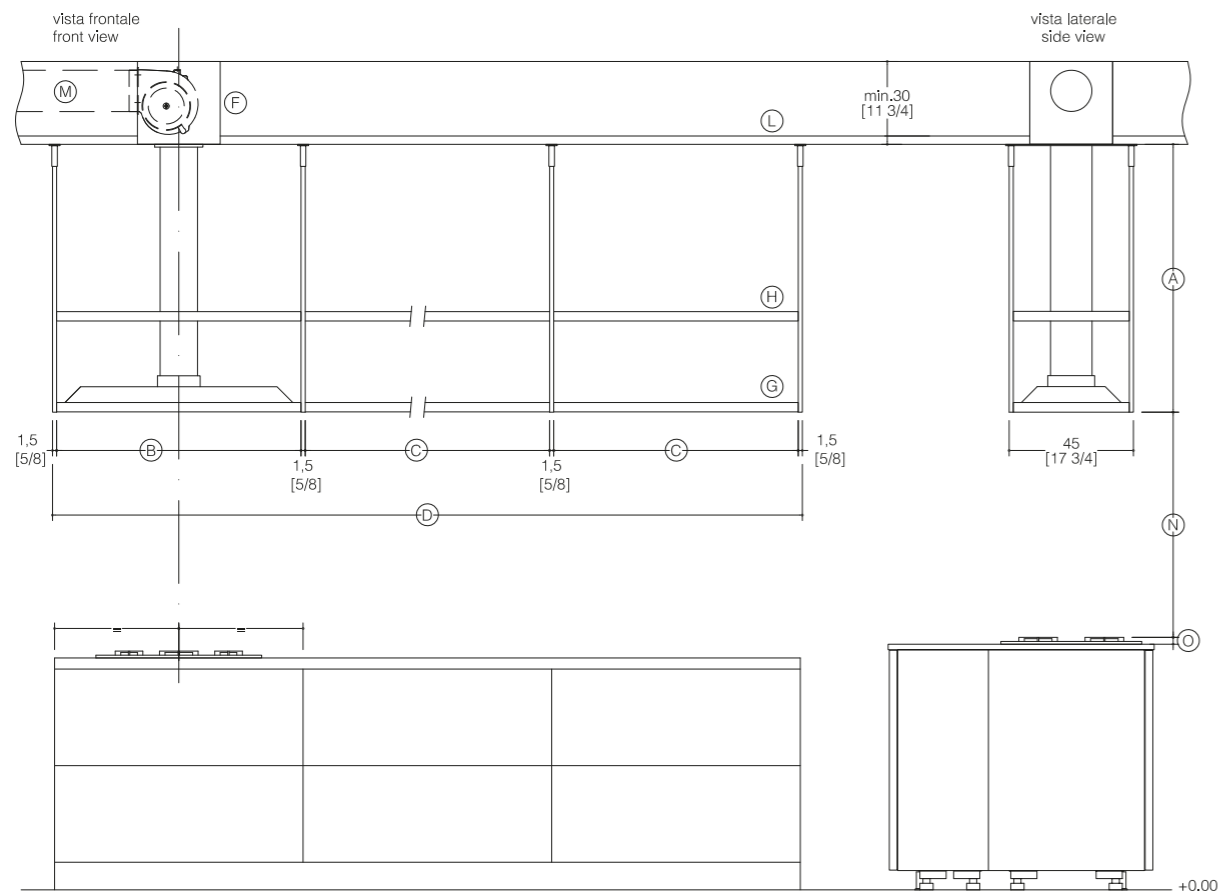
The K-System accessory rail (d) has minimum length of 80 cm [31 1/2] and maximum of 250 cm [98 3/8]. Its height cannot be modified.

Feasibility

The K-System accessory rail can be used in combination with the Dual worktop with Organizer rear tidy system (a1), placing it on the supports provided (e), or resting on standard island and peninsula worktops (a2). The Dual worktop must be at least 90 cm [35 3/8] long to accommodate the K-System accessory rail. The top cross-rail can be fitted with LED lighting with touch button on-off control.

Constraints

The K-System accessory rail can only be fitted on worktops with depth (b) of 72.5 [28 1/2] - 80 [31 1/2] - 96.3 [37 7/8] - 120 cm [47 1/4]. In worktops with depth 72.5 [28 1/2] - 80 [31 1/2] cm the fixed distance (f) from the front edge is 63.5 cm [25]; in worktops with depth 96.3 [37 7/8] - 120 cm [47 1/4], the distance is 72 cm [28 3/8]. The K-System accessory rail can only be moved along the length of the worktop.

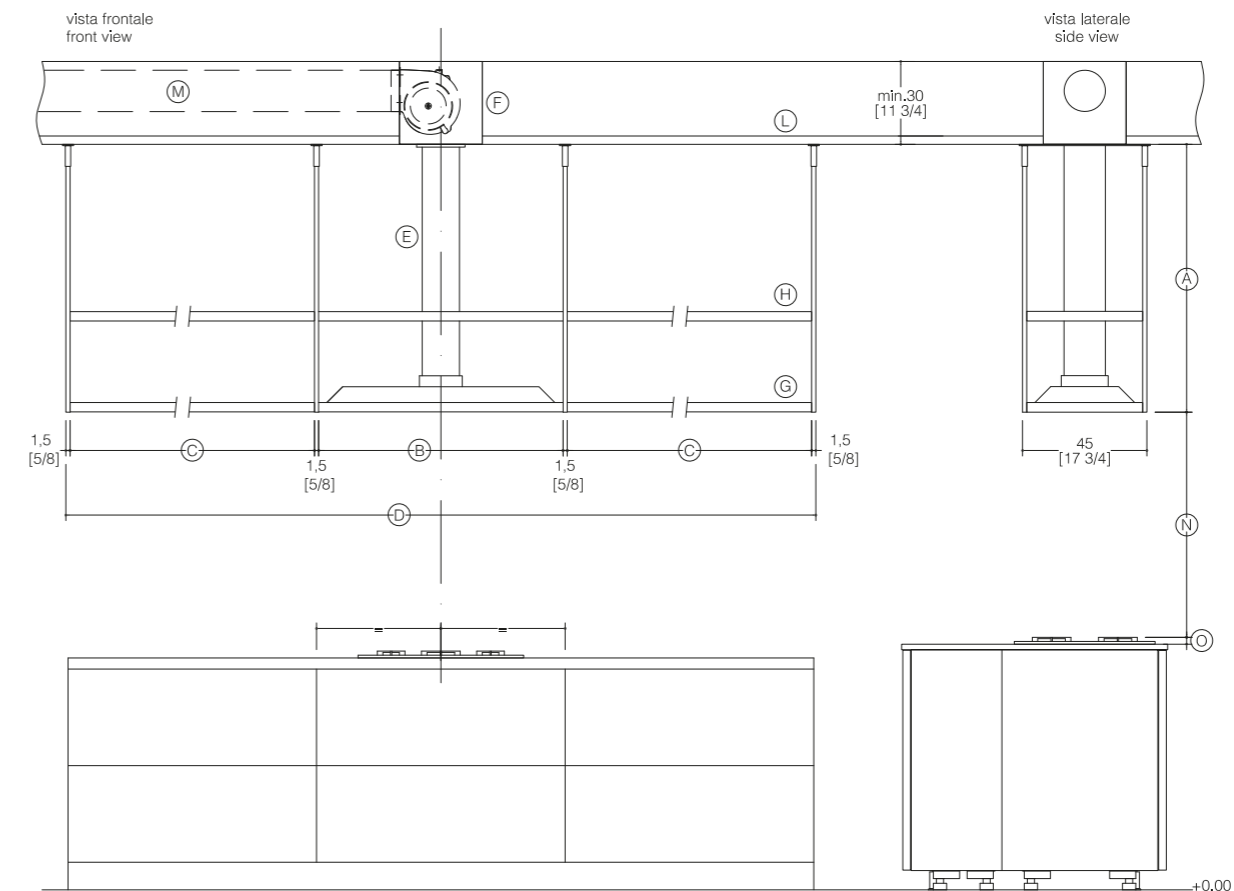
ASPIRAZIONE LATERALE
SIDE ASPIRATION

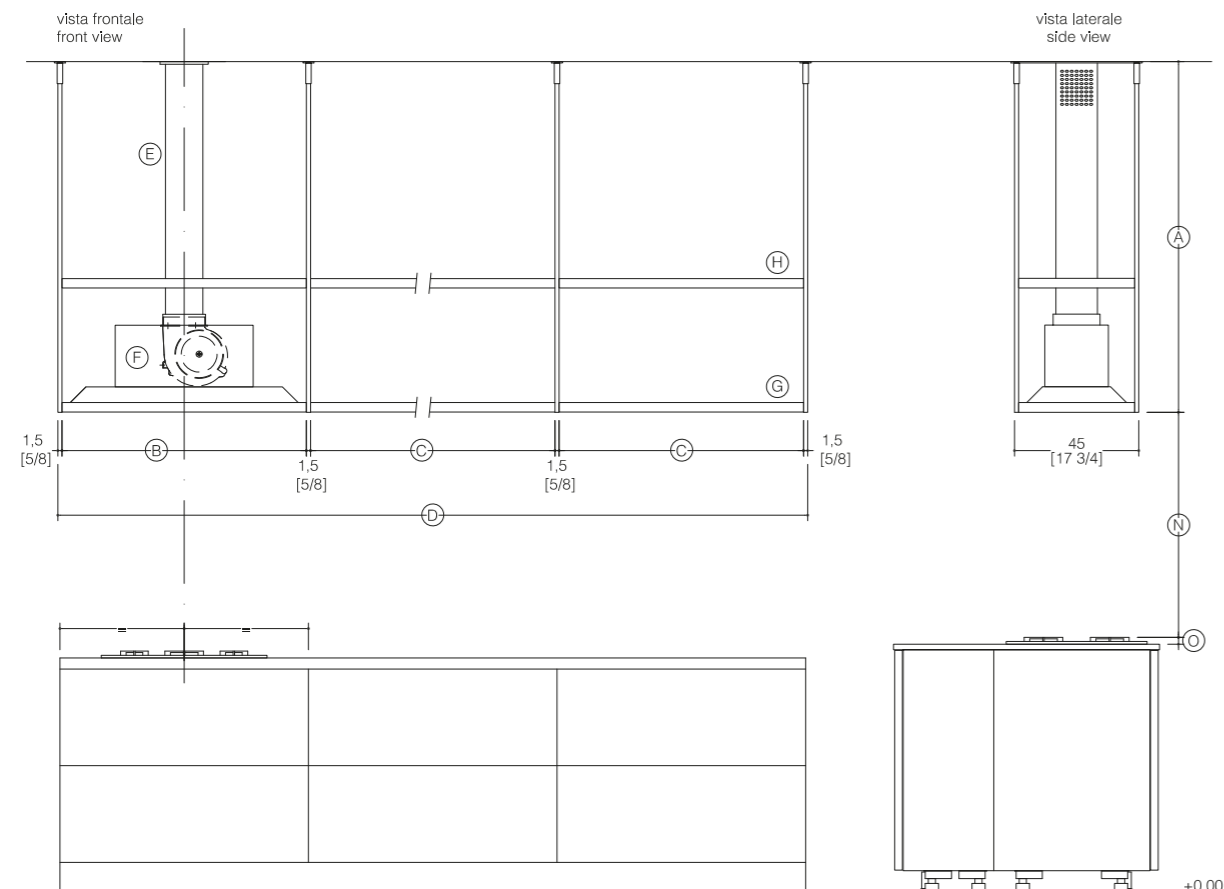
Caratteristiche

- (A) Altezza cappa 67 - 97 cm.
- (B) Larghezza modulo cappa 88,5 - 118,5 cm.
- (C) Larghezza modulo libero 58,5 - 88,5 - 118,5 cm.
- (D) Larghezza cappa min. 240 - max. 420 cm.
- (E) Tubo d'aspirazione $\varnothing 13,5$ cm.
- (F) Motore elettrico.
- (G) Ripiano inferiore dotato di illuminazione LED LINE.
- (H) Ripiano superiore (opzionale - disponibile solo per cappa h. 97-).
- (I) Spalla in acciaio portante.
- (L) Controsoffitto.
- (M) Tubo corrugato in alluminio $\varnothing 15$ cm.
- (N) Distanza minima griglie piano cottura - fondale cappa 55 cm.
- (O) Altezza griglie piano cottura.

Characteristics

- (A) Hood height 67 - 97 cm [26 3/8 - 38 1/4].
- (B) Hood module width 88.5 - 118.5 cm [34 7/8 - 46 5/8].
- (C) Empty module width 58.5 - 88.5 - 118.5 cm [23 - 34 7/8 - 46 5/8].
- (D) Hood width min. 240 - max. 420 cm [min. 94 1/2 - max. 165 3/8].
- (E) Extraction pipe $\varnothing 13.5$ cm [$\varnothing 5 3/8$].
- (F) Electric motor.
- (G) Bottom shelf with LED LINE lighting.
- (H) Top shelf (optional - only available for hood h. 97 [38 1/4]).
- (I) Steel supporting upright.
- (L) Suspended ceiling.
- (M) Corrugated aluminium pipe $\varnothing 15$ cm [5 7/8].
- (N) Minimum gap between hob pan stands - base of hood 55 cm [21 5/8].
- (O) Hob pan stand height.

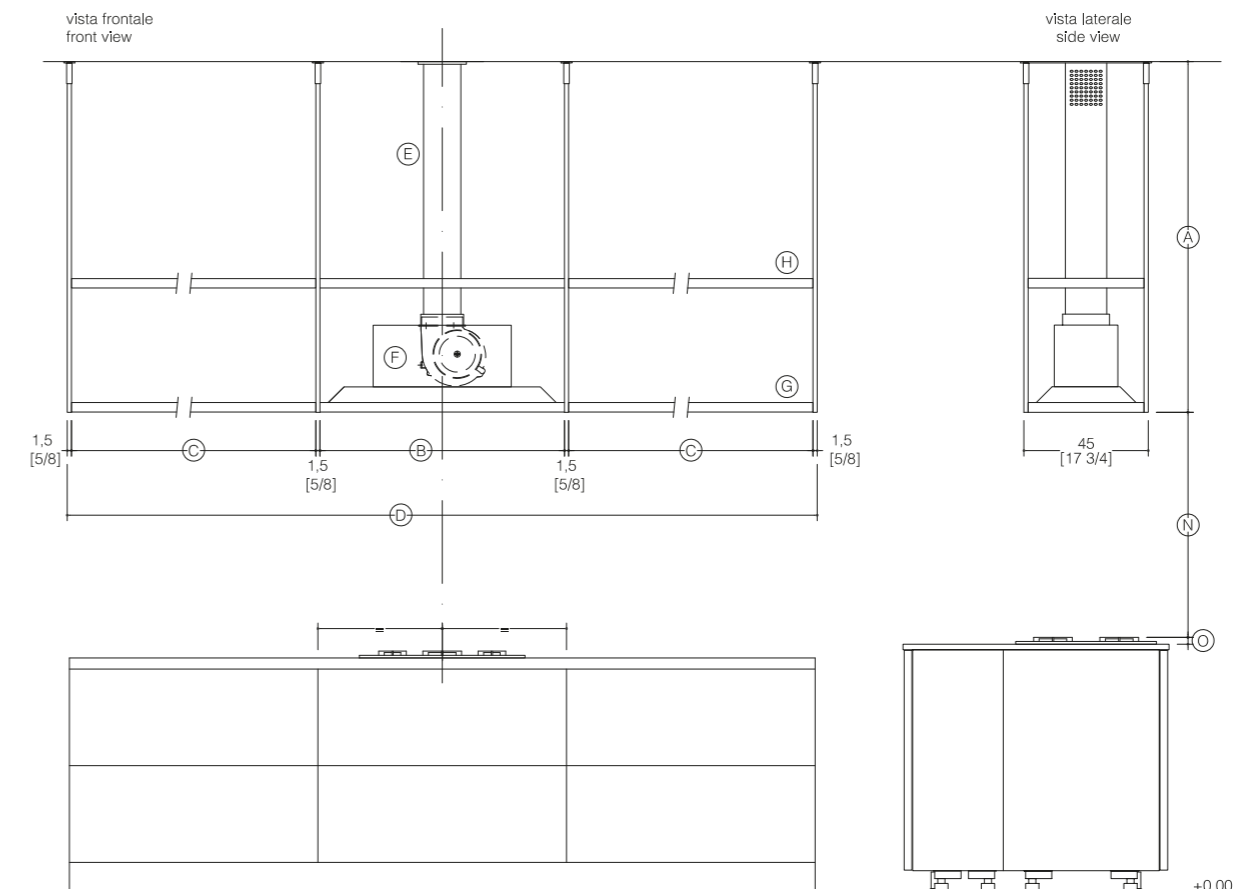
ASPIRAZIONE CENTRALE
CENTRAL ASPIRATION

ASPIRAZIONE LATERALE
SIDE ASPIRATION

Caratteristiche

- (A) Altezza cappa 97 - 127 cm.
- (B) Larghezza modulo cappa 88,5 - 118,5 cm.
- (C) Larghezza modulo libero 58,5 - 88,5 - 118,5 cm.
- (D) Larghezza cappa min. 180 - max. 420 cm.
- (E) Tubo d'aspirazione $\varnothing 13,5$ cm con feritoie per fuoriuscita aria filtrata.
- (F) Motore elettrico.
- (G) Ripiano inferiore dotato di illuminazione LED LINE.
- (H) Ripiano superiore (opzionale).
- (I) Spalla in acciaio portante.
- (N) Distanza minima griglie piano cottura - fondale cappa 55 cm.
- (O) Altezza griglie piano cottura.

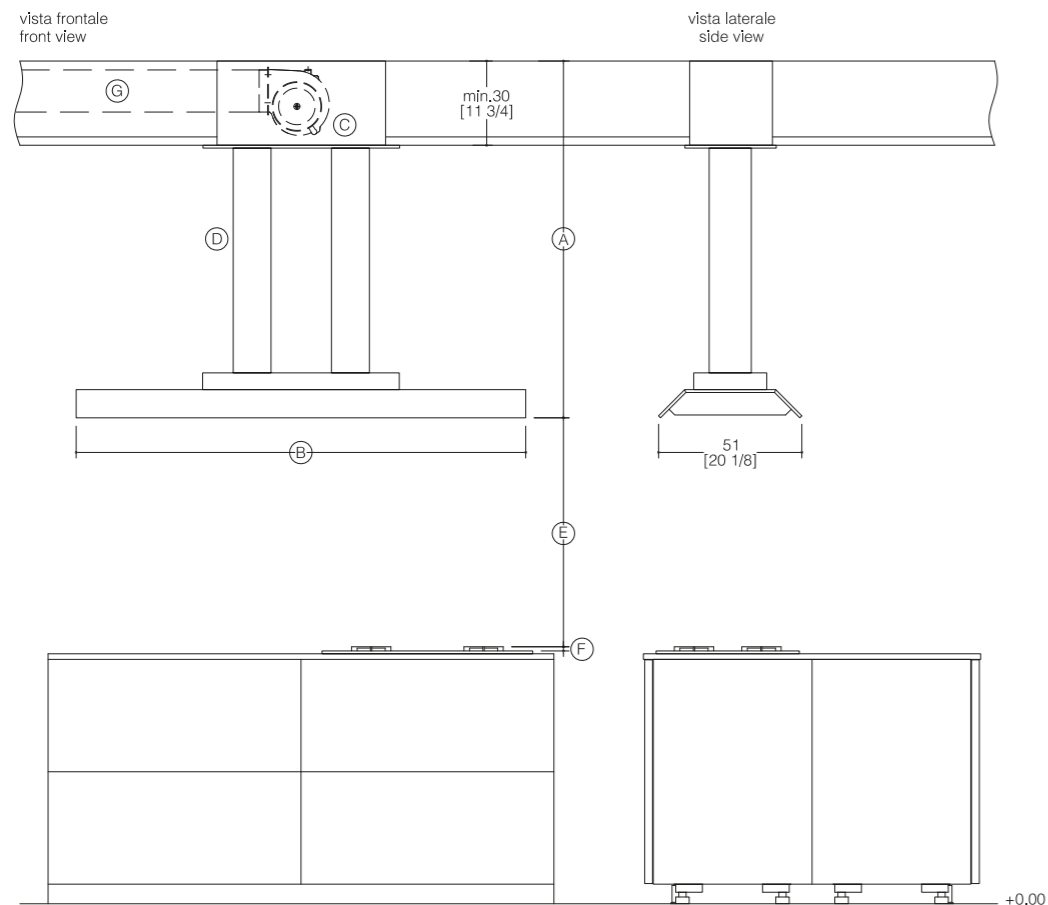
Consultare il listino di vendita per la componibilità della cappa.

ASPIRAZIONE CENTRALE
CENTRAL ASPIRATION

Characteristics

- (A) Hood height 97 - 127 cm [38 1/4 - 50].
- (B) Hood module width 88.5 - 118.5 cm [34 7/8 - 46 5/8].
- (C) Empty module width 58.5 - 88.5 - 118.5 cm [23 - 34 7/8 - 46 5/8].
- (D) Hood width min. 180 - max. 420 cm [min. 70 7/8 - max. 165 3/8].
- (E) Extraction pipe $\varnothing 13.5$ cm [$\varnothing 5$ 3/8] with filtered air outlet vents.
- (F) Electric motor.
- (G) Bottom shelf with LED LINE lighting.
- (H) Top shelf (optional).
- (I) Steel supporting upright.
- (N) Minimum gap between hob pan stands - base of hood 55 cm [21 5/8].
- (O) Hob pan stand height.

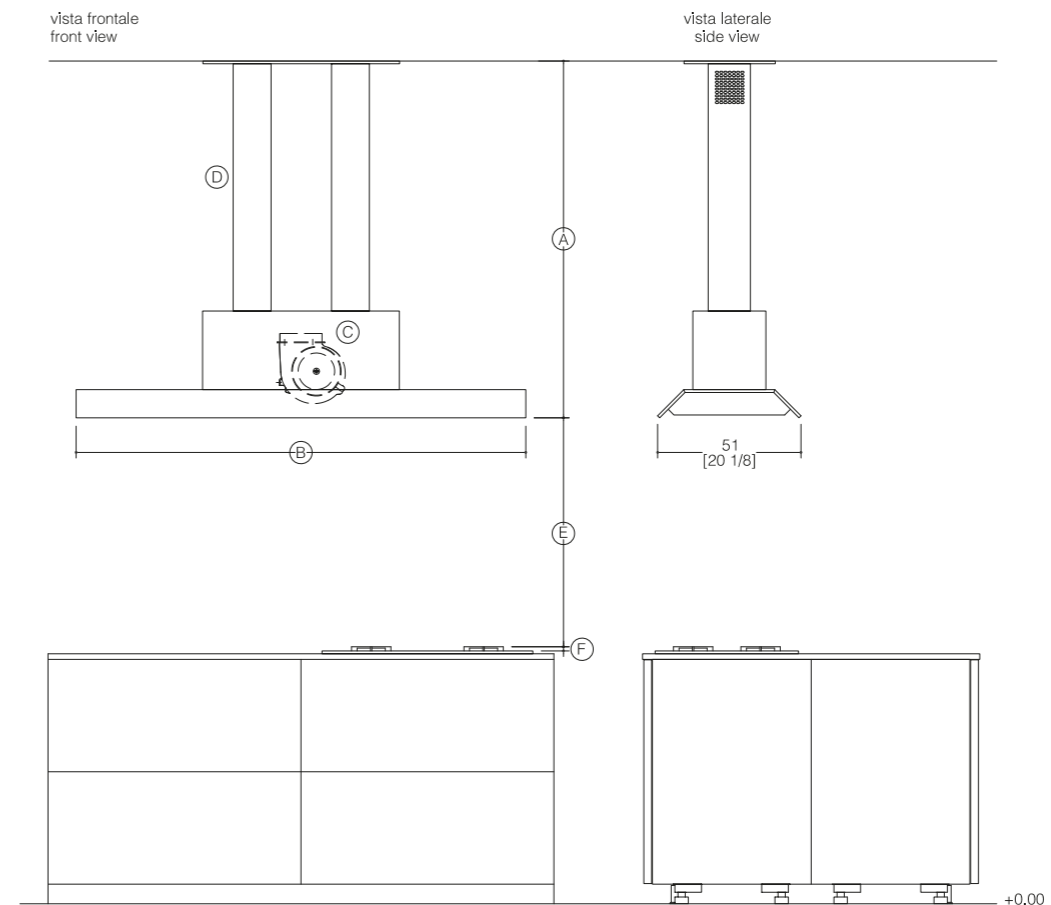
Refer to sales price list for hood modularity.

**Caratteristiche**

- (A) Altezza cappa 67 - 97 cm.
- (B) Larghezza cappa 160 - 220 cm.
- (C) Motore elettrico.
- (D) Tubo d'aspirazione $\phi 13,5$ cm.
- (E) Distanza minima griglie piano cottura - fondale cappa 55 cm.
- (F) Altezza griglie piano cottura.
- (G) Tubo corrugato in alluminio $\phi 12$ cm.

Characteristics

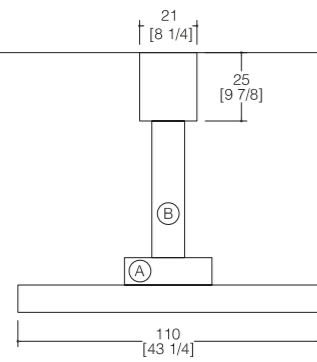
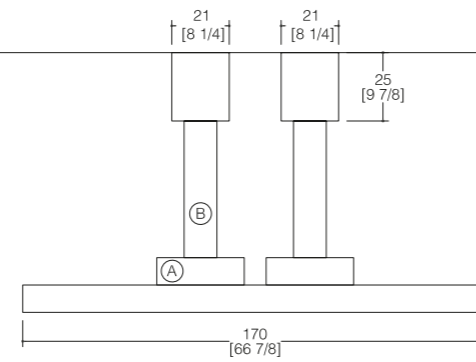
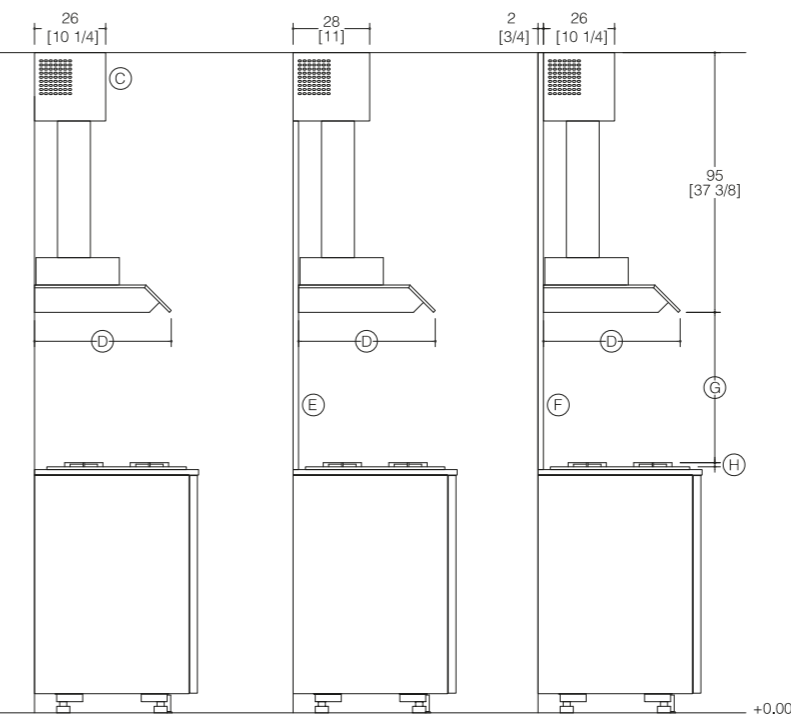
- (A) Hood height 67 - 97 cm [26 3/8 - 38 1/4].
- (B) Hood width 160 - 220 cm [63 - 86 5/8].
- (C) Electric motor.
- (D) Extraction pipe $\phi 13,5$ cm [$\phi 5 3/8$].
- (E) Minimum gap between hob pan stands - base of hood 55 cm [21 5/8].
- (F) Hob pan stand height.
- (G) Corrugated aluminium pipe $\phi 12$ cm [$\phi 4 3/4$].

**Caratteristiche**

- (A) Altezza cappa 97 - 127 cm.
- (B) Larghezza cappa 160 - 220.
- (C) Motore elettrico.
- (D) Tubo d'aspirazione $\phi 13,5$ cm. con feritoie per fuoriuscita aria filtrata.
- (E) Distanza minima griglie piano cottura - fondale cappa 55 cm.
- (F) Altezza griglie piano cottura.

Characteristics

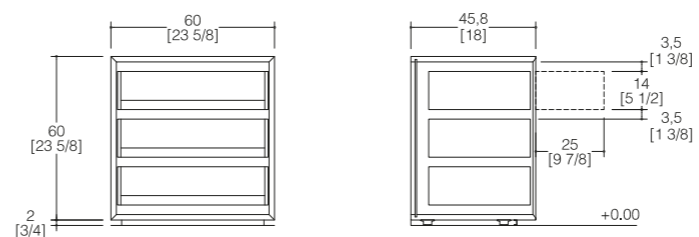
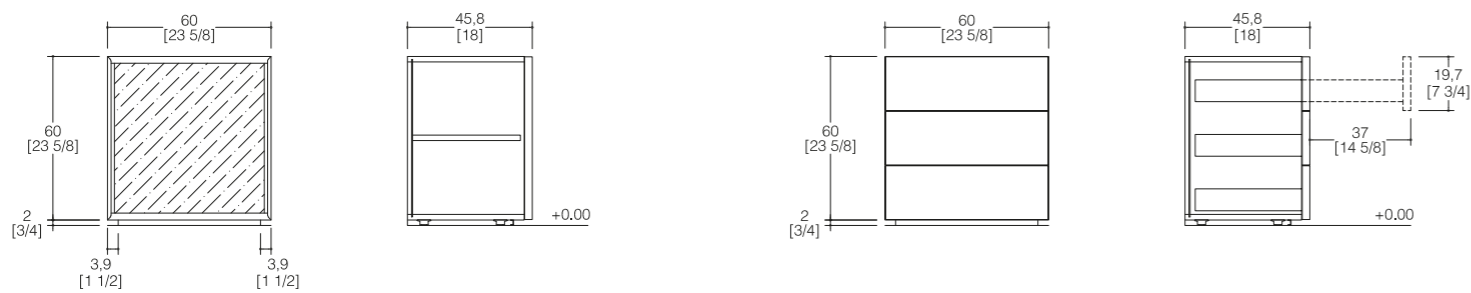
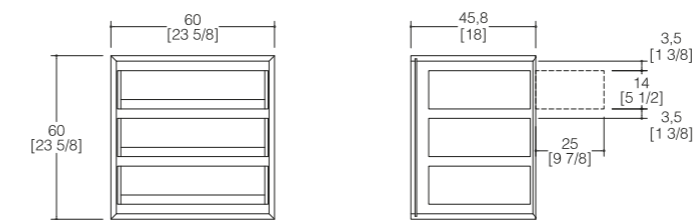
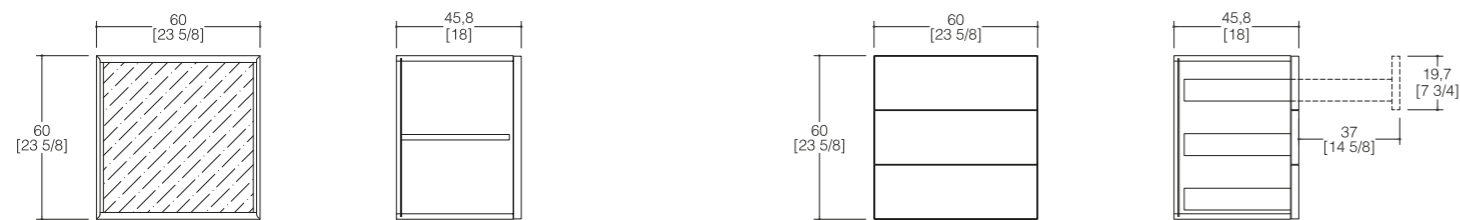
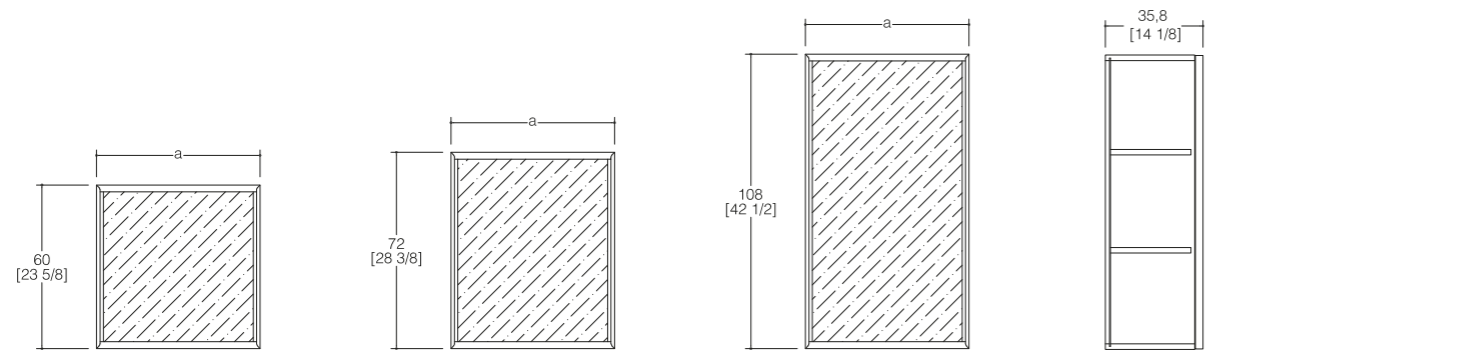
- (A) Hood height 97 - 127 cm [38 1/4 - 50].
- (B) Hood width 160 - 220 cm [63 - 86 5/8].
- (C) Electric motor.
- (D) Extraction pipe $\phi 13,5$ cm [$\phi 5 3/8$] with filtered air outlet vents.
- (E) Minimum gap between hob pan stands - base of hood 55 cm [21 5/8].
- (F) Hob pan stand height.

CON 1 MOTORE
WITH 1 MOTORvista frontale
front viewCON 2 MOTORI
WITH 2 MOTORSvista frontale
front viewviste laterali con schienale
side views with wall panel**Caratteristiche**

- (A) Motore elettrico.
- (B) Tubo d'aspirazione con feritoie uscita aria $\phi 12$ cm.
- (C) Carter.
- (D) Profondità cappa 40 - 50 cm.
- (E) Schienale altezza a filo tubo.
- (F) Schienale altezza a filo carter.
- (G) Distanza minima griglie piano cottura - fondale cappa 55 cm.
- (H) Altezza griglie piano cottura.

Characteristics

- (A) Electric motor.
- (B) Extraction pipe with air outlet vents $\phi 12$ cm [$\phi 4 3/4$].
- (C) Casing.
- (D) Hood depth 40 - 50 cm [$15 3/4$ - $19 5/8$].
- (E) Wall cladding height level with pipe.
- (F) Wall cladding height level with casing.
- (G) Minimum gap between hob pan stands - base of hood 55cm [$21 5/8$].
- (H) Hob pan stand height.



LEGENDA (cm) KEY TO DIMENSIONS (inches)
 a = 45 - 60 - 90 a = 17 3/4 - 23 5/8 - 35 3/8
 b = 3 b = 1 1/8
 c = 2 c = 3/4

Sistema basi pensili Show

Caratteristiche

Il sistema è disponibile sia in versione sospesa che a pavimento, dotato di anta in telaio alluminio e vetro.

È possibile personalizzare la struttura nelle finiture legno e nelle finiture laccate del programma K-Lab.

Vincoli

Riduzioni/aumenti dimensionali in altezza, larghezza e profondità, non sono ammessi.

Base con tre cassetti Show

Caratteristiche

Disponibile sia in versione sospesa che a pavimento, interamente personalizzabile nelle sole finiture legno del programma K-Lab. Il fondo del cassetto è rivestito in ecopelle.

Vincoli

Riduzioni/aumenti dimensionali in altezza, larghezza e profondità, non sono ammessi.

Box a giorno Show

Caratteristiche

Disponibile sia in versione sospesa che a pavimento, interamente personalizzabile nelle sole finiture legno del programma K-Lab. Il fondo del cassetto è rivestito in ecopelle.

Vincoli

Riduzioni/aumenti dimensionali in altezza, larghezza e profondità, non sono ammessi.

Show base and wall unit system

Characteristics

The system is available in both wall-mounted and floor version, with glass doors with aluminium frame. The structure can be customised in the wood finishes and the lacquered finishes of the K-Lab programme.

Constraints

No reductions/increases in height, width or depth are permitted.

Show three-drawer base unit

Characteristics

Available in both wall-mounted and floor version, completely customisable in the K-Lab programme wood finishes only.

The drawer bottom is lined with eco-leather.

Constraints

No reductions/increases in height, width or depth are permitted.

Show open box

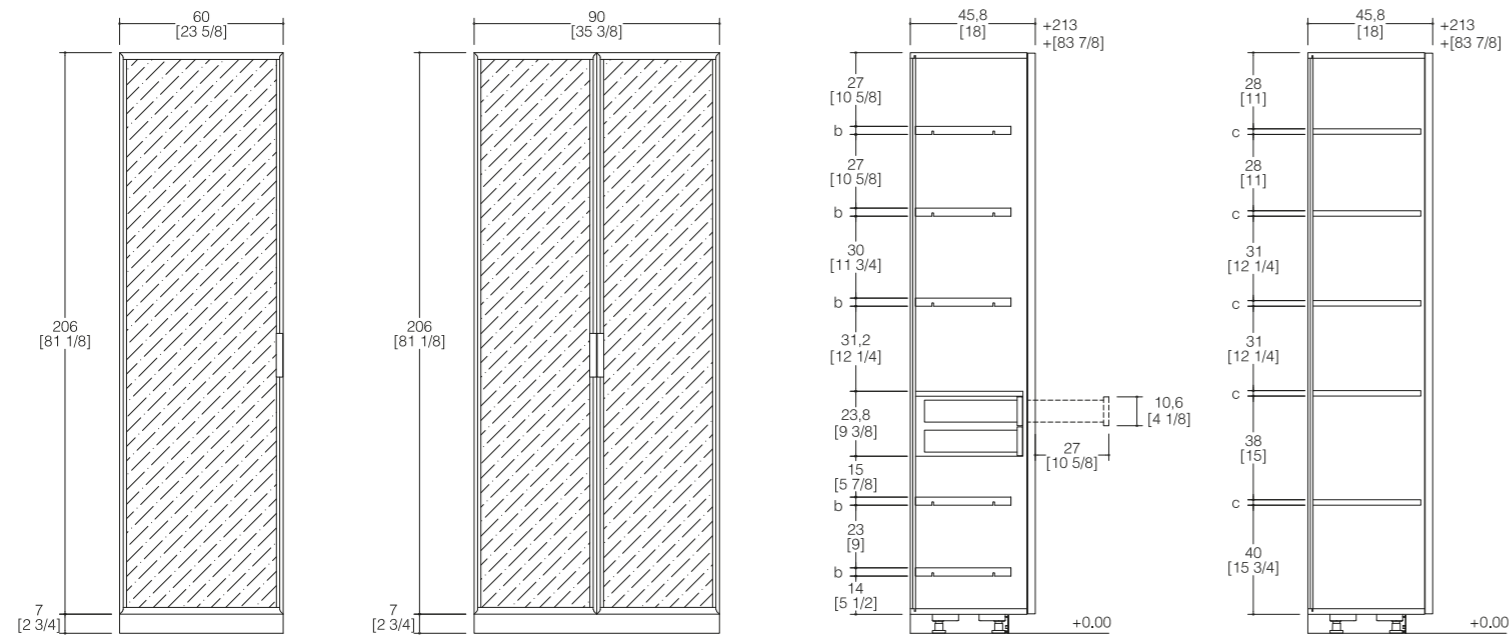
Characteristics

Available in both wall-mounted and floor version, completely customisable in the K-Lab programme wood finishes only.

The drawer bottom is lined with eco-leather.

Constraints

No reductions/increases in height, width or depth are permitted.



LEGENDA (cm)	KEY TO DIMENSIONS (inches)
a = 45 - 60 - 90	a = 17 3/4 - 23 5/8 - 35 3/8
b = 3	b = 1 1/8
c = 2	c = 3/4

Armadio vetrina Show

Caratteristiche

Dotato di anta in telaio alluminio e vetro, interamente personalizzabile nelle finiture legno e nelle finiture laccate del programma K-Lab.

Vincoli

Riduzioni/aumenti dimensionali in altezza, larghezza e profondità, non sono ammessi.

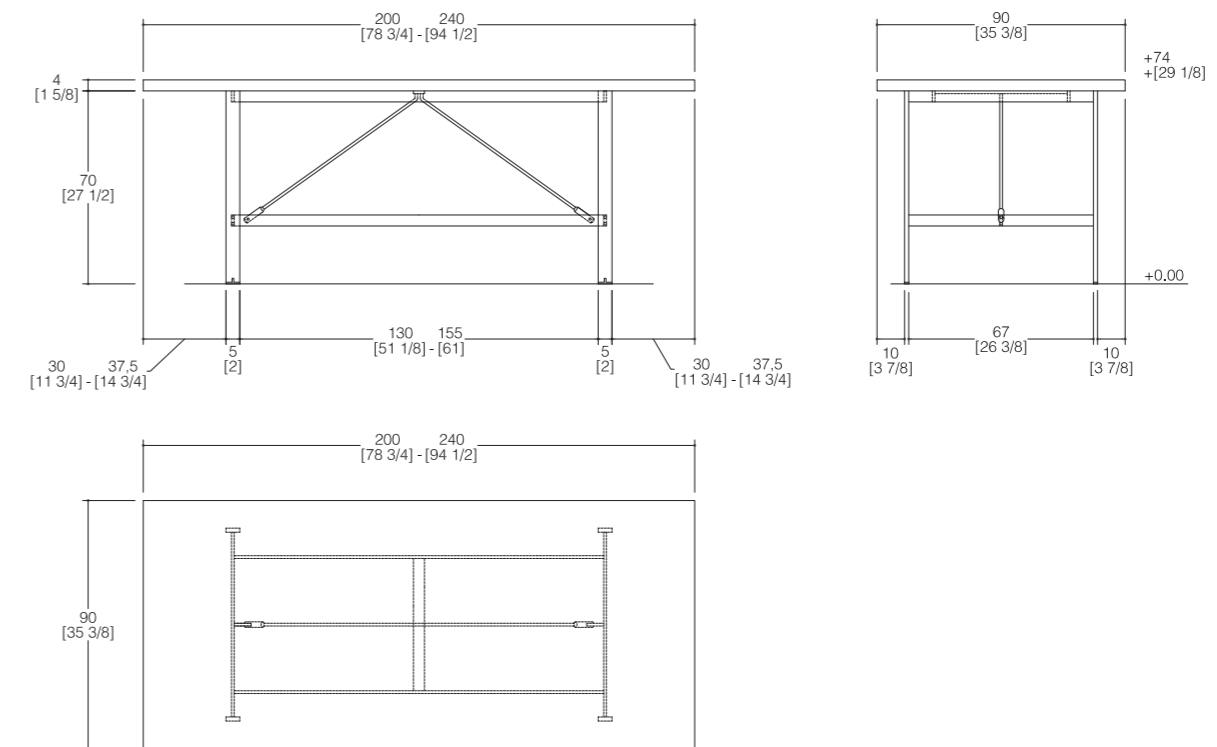
Show glass-fronted cupboard

Characteristics

With glass door with aluminium frame, it can be customised in the wood finishes and the lacquered finishes of the K-Lab programme.

Constraints

No reductions/increases in height, width or depth are permitted.



Caratteristiche

È possibile personalizzare le strutture nelle finiture Metallix e nelle finiture laccate del programma K-Lab. È possibile personalizzare la piana nelle finiture legno del programma K-Lab e legno Deluxe.

Vincoli

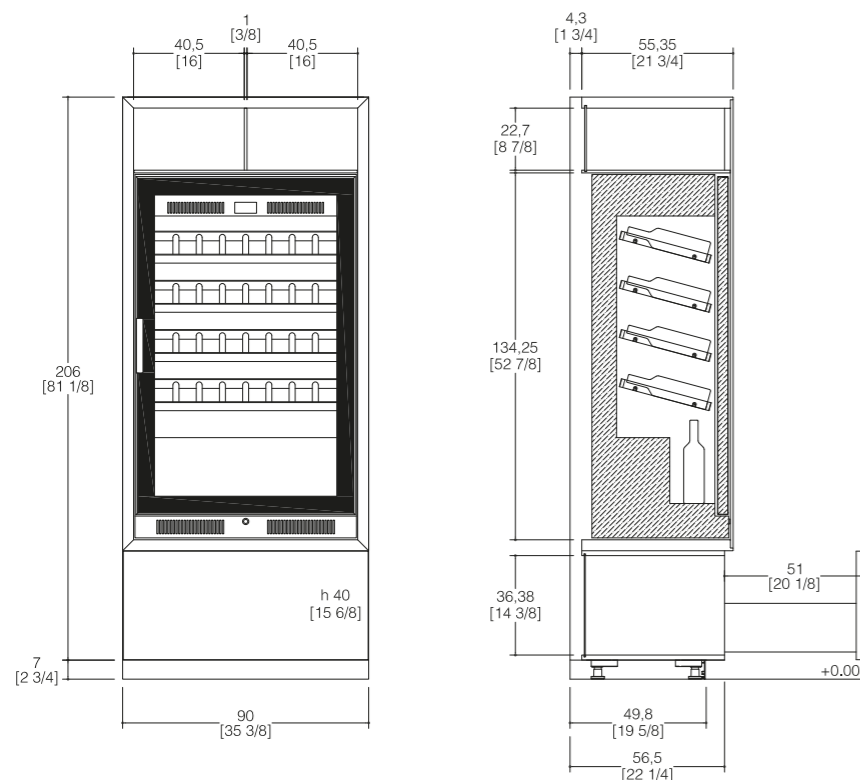
Riduzioni/aumenti dimensionali in altezza, larghezza e profondità, non sono ammessi.

Characteristics

Frames can be customised in Metallix finishes and the lacquered finishes of the K-Lab programme. The top can be customised in the wood finishes of the K-Lab programme and the Deluxe wood finishes.

Constraints

No reductions/increases in height, width or depth are permitted.

**Caratteristiche**

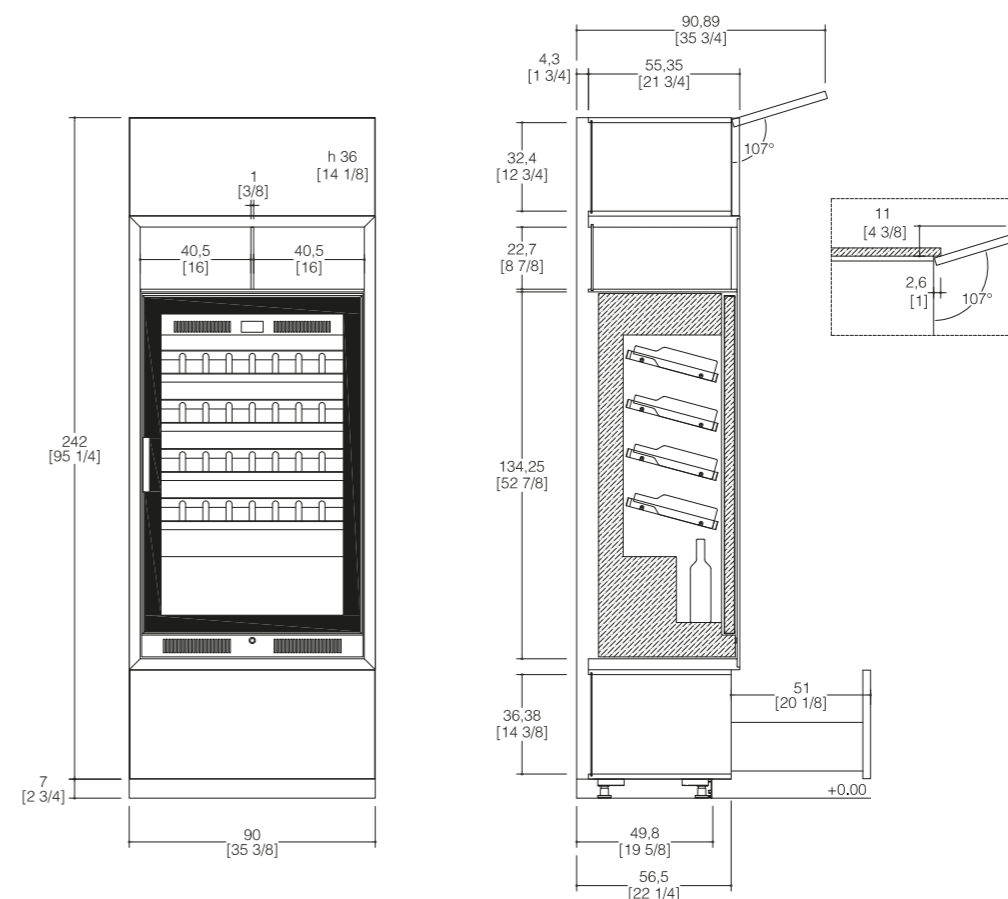
Elemento completamente integrabile nella modularità di armadi e colonne, ha la struttura di contenimento in melaminico, le parti a vista sono disponibili nei materiali e nelle finiture del modello. Il vano centrale è strutturato per incassare la Wine Display, cantina vini professionale realizzata con monoscocca in acciaio inox AISI 304, è dotata di impianto refrigerante ad elevate prestazioni con compressore a bassa rumorosità. Visualizzazione costante della temperatura tramite teletermostato digitale "touch" che consente anche di selezionare il funzionamento in modalità ventilata o statica, quest'ultima particolarmente adatta alla conservazione di diverse tipologie di vini grazie a temperature differenziate all'interno della vetrina. La porta in vetro, dotata di resistenza perimetrale anticondensa, è realizzata con vetrocamera basso emissivo capace di contenere le dispersioni di calore e ridurre l'irraggiamento solare. Vetro trasparente per garantire la massima visibilità dei vini conservati all'interno. Nei quattro ripiani, realizzati in alluminio finitura acciaio e pioli in legno di faggio naturale evaporato, è possibile riporre otto bottiglie da 0,75 ml per singolo ripiano. Sul fondo della cantina la capacità di contenimento è di diciotto bottiglie da 0,75 ml per una capacità complessiva di circa cinquanta bottiglie. La cantina è dotata di serratura di sicurezza.

Caratteristiche tecniche

*Temperatura interna cella: +4/+16
 Gas a carica: R134a – 140 gr
 Capacità max bottiglie: 50 da 0,75 ml
 Tipo di refrigerazione: Statica / Ventilata
 Potenza compressore Hp: 1/5 (LBP)
 **Potenza massima assorbita W: 415
 Potenza refrigerante W: 167***
 Sistema di sbrinamento: Automatico a sosta
 Rumorosità unità condensatrice: <43dba
 Tensione di alimentazione: Volt 1x230 ~ 50Hz
 *Temperatura ambiente +26°C
 **Evap.-10°C cond.+45°C
 *** ASHRAE (Evap. -23,3°C cond. +54,4°C)

Vincoli

Per un corretto funzionamento dell'unità refrigerante non chiudere completamente la parte superiore del mobile con cappelli e mensole che impediscono il ricircolo dell'aria. Nella versione con anta superiore apertura vasistas fare attenzione ai vincoli tecnici indicati nel disegno, in caso di necessità è possibile richiedere dei fermi di apertura che ne riducono l'angolo a 100° o 75°. Il mobile va saldamente assicurato a una parete e collegato agli elementi a cui è affiancato.

**Characteristics**

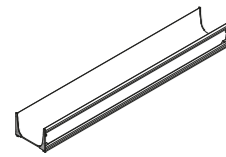
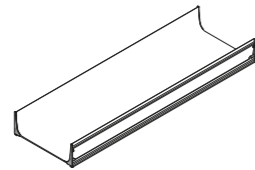
An element which can be completely integrated in the cupboards and tall units thanks to the same modular sizes, it has melamine carcass, while the visible parts are available in the model materials and finishes. The central compartment is structured for built-in installation of the Wine Display, a professional wine cellar comprising one-piece AISI 304 stainless steel body with high-performance refrigeration system including a low-noise compressor. Constant temperature display with touch digital telethermostat, which also allows the selection of fan-assisted or static operating mode - the latter mode is particularly suitable when storing different types of wine, due to the temperature variation between different sections of the cabinet. The glass door, fitted with a demister heater around the edge, has low emissivity double glazing to provide thermal insulation and a barrier against direct sunlight. Clear glass to provide the best view of the wines stored inside. The four shelves, in steel finish aluminium with pegs in evaporated natural beech wood, are able to take eight bottles of 0.75 ml per shelf. The bottom of the cellar can accommodate eighteen bottles of 0.75 ml, giving a total capacity of about fifty bottles. The cellar has a lock with key.

Technical specifications

*Refrigerator internal temperature: +4/+16
 Refrigerant gas: R134a – 140 g
 Max. bottle capacity: 50 of 0.75 ml
 Refrigeration mode: Static / Fan-assisted
 Compressor power HP: 1/5 (LBP)
 **Maximum power drawdown W: 415
 Refrigerating power W: 167***
 Defrosting system: Automatic with shutdown
 Condenser unit noise: <43dba
 Power supply voltage: Volts 1x230 ~ 50 Hz
 *Room temperature +26°C
 **Evap.-10°C cond.+45°C
 *** ASHRAE (Evap. -23.3°C cond. +54.4°C)

Constraints

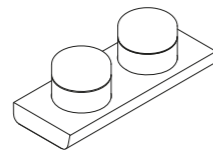
To allow the refrigeration unit to function correctly, do not enclose the whole of the top of the cabinet with cornices and shelves which block air circulation. In the version with lift-up top door, take care to comply with the technical constraints specified in the drawing; if necessary, stops can be provided to reduce the opening angle to 100° or 75°. The unit must be securely fixed to a wall and connected to the units at either side.

modulo tipo "A"
module type "A"modulo tipo "B"
module type "B"accessori per modulo tipo "A"
accessories for module type "A"

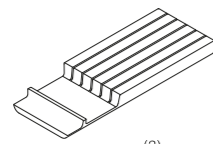
(1)



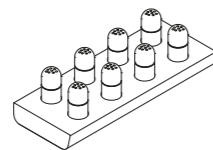
(2)



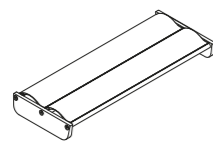
(5)



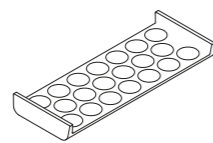
(3)



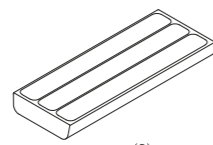
(6)



(4)



(7)



(8)

accessori per modulo tipo "B"
accessories for module type "B"

LEGENDA (cm)

- 1 = spalletta divisorio per modulo tipo "A" 6,7 x 1,5
- 2 = spalletta divisorio per modulo tipo "B" 14,1 x 1,5
- 3 = portacoltelli 14,1 x 37
- 4 = portapellicole 14,1 x 37
- 5 = portabarattoli 14,1 x 37
- 6 = portaspargisale/pepe 14,1 x 37
- 7 = porta capsule caffè 14,1 x 37
- 8 = porta spezie 14,1 x 37

KEY TO DIMENSION (inches)

- 1 = partition for module type "A" 2 5/8 x 5/8
- 2 = partition for module type "B" 5 1/2 x 5/8
- 3 = knife rack 5 1/2 x 14 5/8
- 4 = kitchen film holder 5 1/2 x 14 5/8
- 5 = jar rack 5 1/2 x 14 5/8
- 6 = salt and pepper rack 5 1/2 x 14 5/8
- 7 = rack for espresso caps 5 1/2 x 14 5/8
- 8 = spice rack 5 1/2 x 14 5/8

Caratteristiche

Attrezzature interne per cassetti con struttura in alluminio anodizzato. Sono composti da due diversi moduli (A) e (B) che si vanno ad unire tra loro formando diverse configurazioni e possibilità di scelta per le più svariate esigenze, all'interno dei quali è possibile inserire o meno i diversi accessori. Per le finiture degli accessori Legno fare riferimento al listino. Massimo ordine, massima capienza e massima funzionalità.

Vincoli

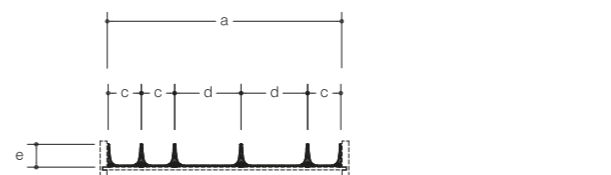
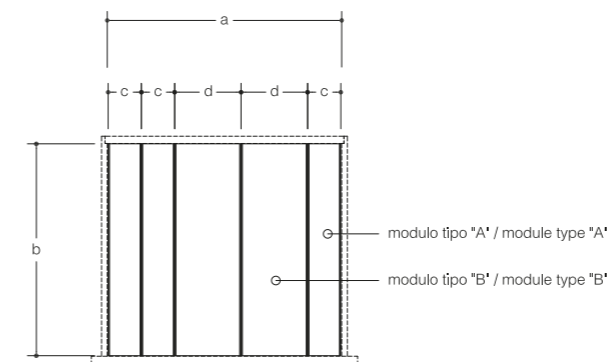
Inseribile all'interno di cassetti con sponda Legrabox, disponibili nelle larghezze 45 - 60 - 90 - 120 cm, o nei cassetti delle strutture giorno K-System, disponibili nelle larghezze 60 - 70 - 90 - 120 cm, con l'utilizzo di appositi compensatori laterali in legno.

Characteristics

Internal equipment for drawers with anodised aluminium structure. The system comprises two different modules (A) and (B) which are joined together to form different configurations and options for the most widely varying needs, and can be fitted with the various accessories if required. Refer to the price list for the finishes of Wood accessories. Absolutely tidy, wonderfully roomy and completely convenient.

Constraints

Can be fitted inside drawers with Legrabox side, available in widths 45 [17 3/4] - 60 [23 5/8] - 90 [35 3/8] - 120 cm [47 1/4], or in the drawers of K-System open structures, available in widths 60 [23 5/8] - 70 [27 1/2] - 90 [35 3/8] - 120 cm [47 1/4], using special wooden filler strips at the sides.

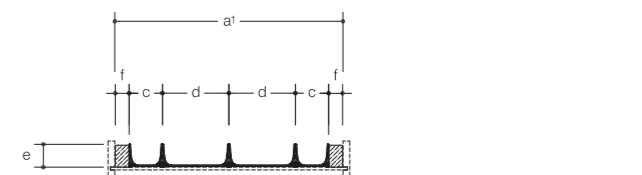
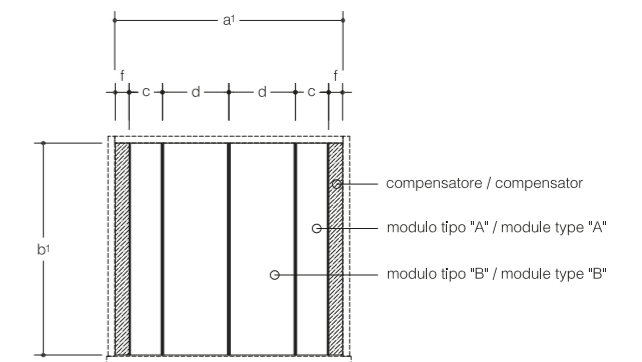
Portaposate Surf cassetto Legrabox
Surf cutlery tray, Legrabox drawer

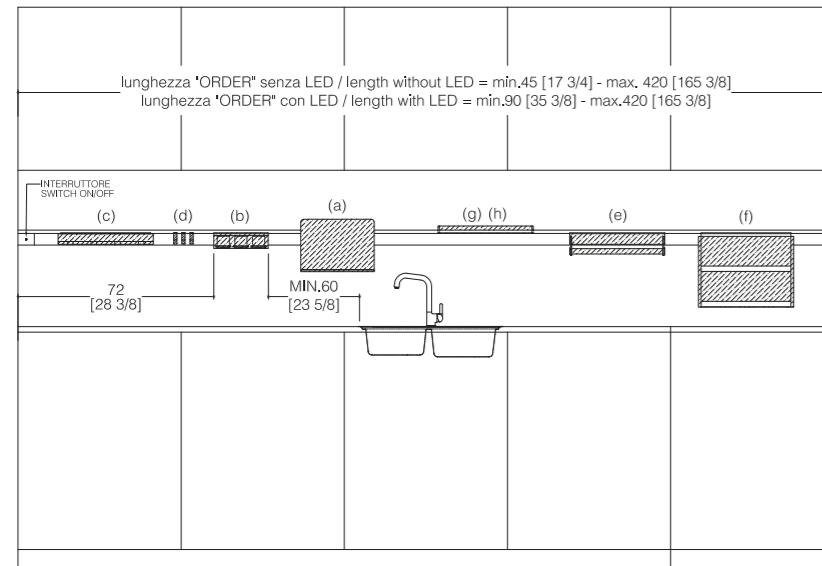
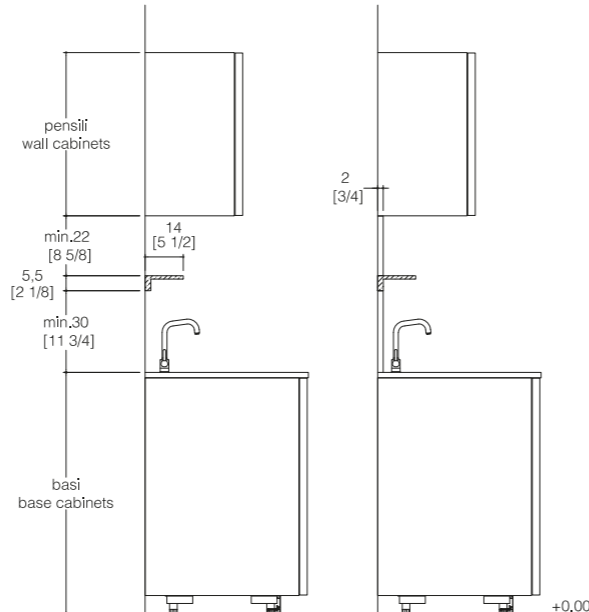
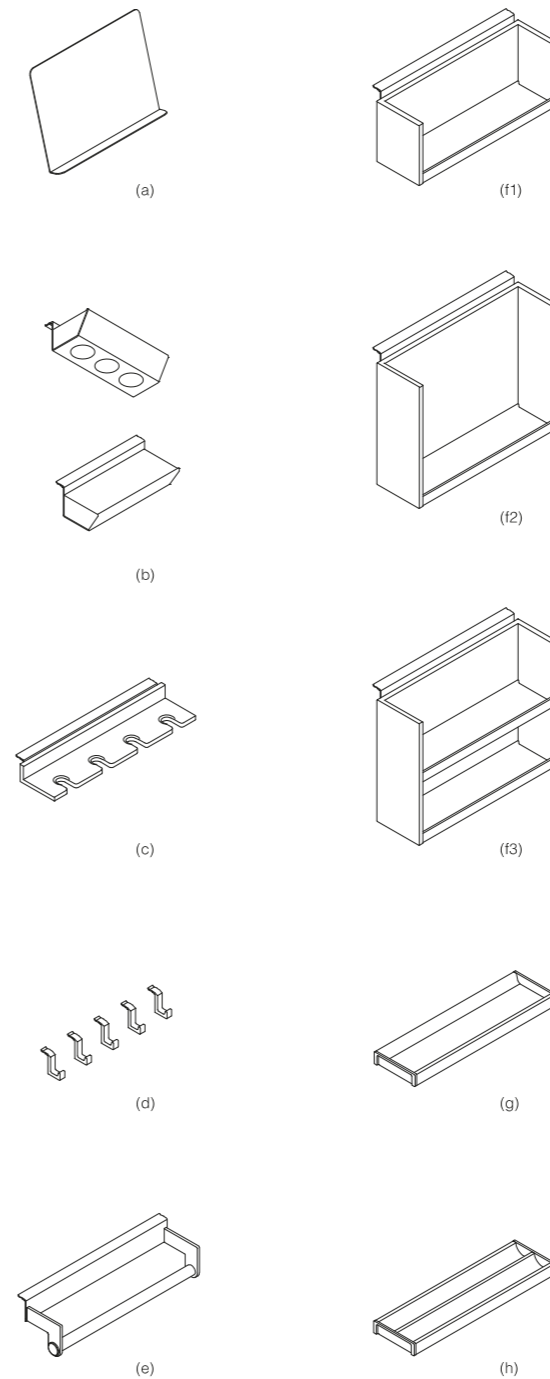
LEGENDA (cm)

- a = 37,2 - 52,2 - 82,2 - 112,2
- a' = 45,8 - 48,3 - 50,8 - 55,8 - 75,8 - 78,3 - 80,8 - 105,8 - 108,3 - 110,8
- b = 47,2 - 57,2
- b' = 47,2
- c = 7,4
- d = 14,8
- e = 5,1
- f = 0,6 - 0,8 - 1 - 1,8 - 1,9 - 2 - 2,2 - 3,2 - 3,3 - 3,5

KEY TO DIMENSION (inches)

- a = 14 5/8 - 20 1/2 - 32 3/8 - 44 1/8
- a' = 18 - 19 - 20 - 22 - 29 7/8 - 30 7/8 - 31 3/4 - 41 5/8 - 42 5/8 - 43 5/8
- b = 18 5/8 - 22 1/2
- b' = 18 5/8
- c = 2 7/8
- d = 5 7/8
- e = 2
- f = 1/4 - 5/16 - 3/8 - 3/4 - 13/16 - 7/8 - 1 1/4 - 1 5/16 - 1 3/8

Portaposate Surf cassetto K-System
Surf cutlery tray, K-System drawer

vista frontale
front viewvista laterale
side viewvista laterale con schienale
side view with wall panelAccessori
Accessories

LEGENDA (cm)
 a = portatablet 27 x 20
 b = portaprese 20 x 6,5
 c = portabicchieri 35 x 4,3
 d = ganci 4,8 x 4,3
 e = portarotolo 35 x 8,4
 f1 = scaffaletto 35 x 13
 f2/f3 = scaffaletto 35 x 26
 g = vaschetta 35 x 2,7
 h = porta pellicole 35 x 2,7

KEY TO DIMENSION (inches)
 a = tablet holder 10 5/8 x 5/8
 b = power socket 7 7/8 x 2 1/2
 c = glass rack 3 3/4 x 1 3/4
 d = hangers 1 7/8 x 1 3/4
 e = roll holder 13 3/4 x 3 1/4
 f1 = rack 13 3/4 x 5 1/8
 f2/f3 = rack 13 3/4 x 10 1/4
 g = tray 13 3/4 x 1 1/8
 h = kitchen film holder 13 3/4 x 1 1/8

Caratteristiche

Progettata per lo spazio tra base e pensile, la mensola è in alluminio anodizzato e si fissa direttamente a parete.

Fattibilità

La mensola può essere attrezzata con accessori e con illuminazione led attivabile tramite touch button. Per le finiture degli accessori Legno fare riferimento al listino. Può essere posizionata tra due schienali.

Vincoli

Per garantire il corretto aggancio di tutti gli accessori, la mensola deve avere una distanza minima dal top di 30 cm ed una distanza minima dal fondo del pensile di 22 cm. La lunghezza minima di una mensola priva di illuminazione è di 45 cm, con sola illuminazione è di 90 cm con possibilità di posizionare il touch button all'estremità destra o sinistra e con illuminazione ed accessorio porta-prese è di 120 cm. L'accessorio porta-prese sarà posizionato ad una distanza fissa di 72 cm nel lato del touch button. È consigliabile posizionare l'accessorio porta-prese a una distanza minima di 60 cm dalla zona lavello e/o piani cottura. La lunghezza massima della mensola realizzata in barra unica è di 420 cm.

Characteristics

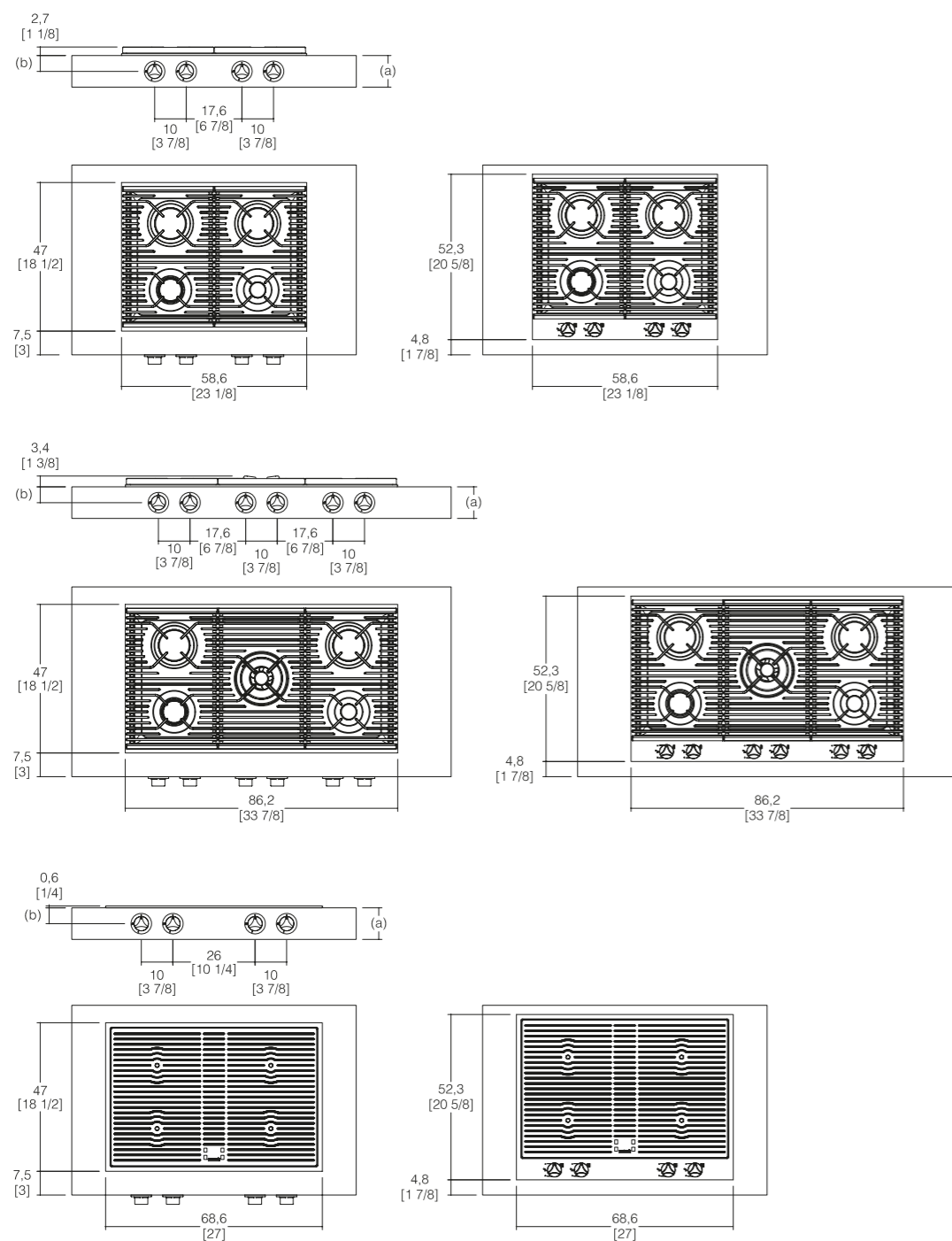
Designed for the midway space, the shelf is in anodised aluminium and is mounted directly on the wall.

Feasibility

The shelf can be fitted with accessories and with LED lighting with touch button on-off control. Refer to the price list for the finishes of Wood accessories. It can be placed between two wall claddings.

Constraints

To allow correct connection of all accessories, the shelf must be at least 30 cm [11 3/4] above the top and at least 22 cm [8 5/8] from the bottom of the wall unit. The minimum length of a shelf without lighting is 45 cm [17 3/4] with just lighting it is 90 cm [35 3/8] and with lighting and power socket accessory it is 120 cm [47 1/4]. The socket holder accessory must be installed at a fixed distance of 72 cm [28 3/8] on the touch button side. The socket holder accessory should be installed at least 60 cm [23 5/8] away from the sink zone and/or hobs. The maximum length of a shelf produced in a single bar is 420 cm [165 3/8].

**Caratteristiche**

Disponibile nelle dimensioni 60 e 90 cm a gas e 70 cm ad induzione. Può essere da incasso o saldato, con comandi integrati o sul bordo frontale del piano di lavoro.

Vincoli

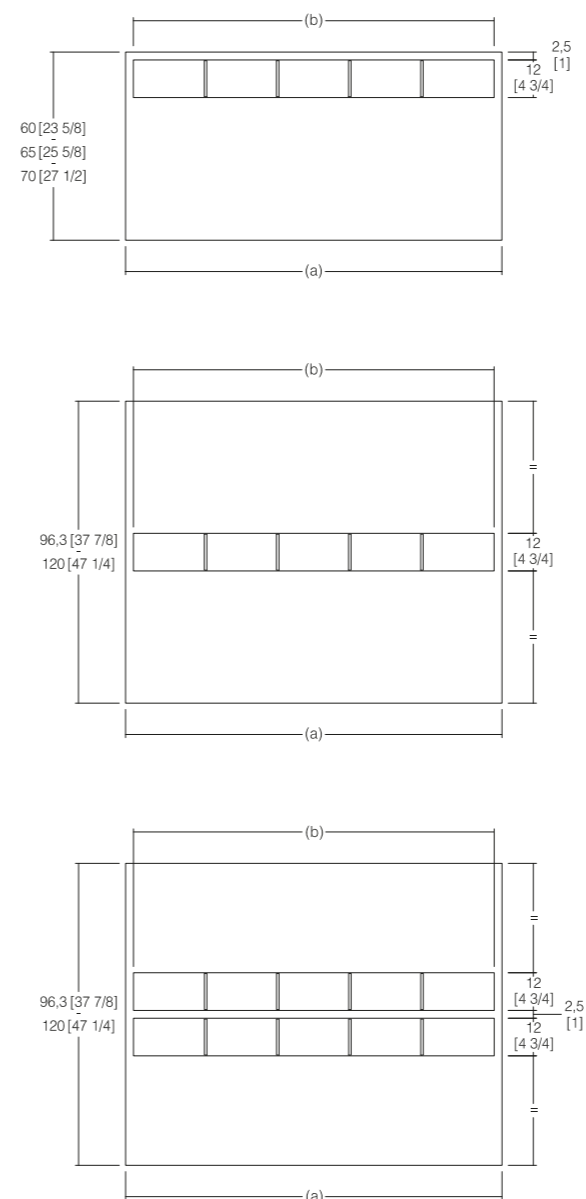
Disponibile solo per mercato CE. I piani cottura con comandi frontali sono inseribili solo su piani di spessore (a) maggiore di 10 cm, nei piani Dual la quota (b) è di 7,5 cm mentre in tutti gli altri piani è di 5 cm. I piani cottura con comandi frontali non possono essere spostati in profondità e saranno quindi posizionati come indicato a disegno.

Caratteristiche

Available in sizes 60 [23 5/8] and 90 cm [35 3/8] gas version and 70 cm [27 1/2] induction version. It can be built-in or welded, with controls incorporated or on the front edge of the worktop.

Constraints

Only available for European Union market. Hobs with controls in front edge of worktop can only be installed on worktops having thickness (a) over 10 cm [3 7/8]; in Dual worktops the dimension (b) is 7.5 cm [3] while for all other worktops it is 5 cm [2]. Hobs with controls in front edge of worktop cannot be installed at different depths, and will therefore be placed as shown in the drawing.

**Caratteristiche**

Tagliere COOK disponibile nelle profondità 60 - 65 - 70 - 96,3 - 120 cm con lunghezza (a) minima di 60 cm e massima di 125 cm. Disponibile nelle versioni legno del programma K-Lab e legno Deluxe. Sul tagliere è possibile posizionare il porta-oggetti in acciaio satinato, completo di divisori calamitati; disponibile nelle larghezze (b) 55 - 85 - 115 cm. Nei taglieri con profondità pari a 96,3 - 120 cm si possono inserire fino a due porta-oggetti.

Vincoli

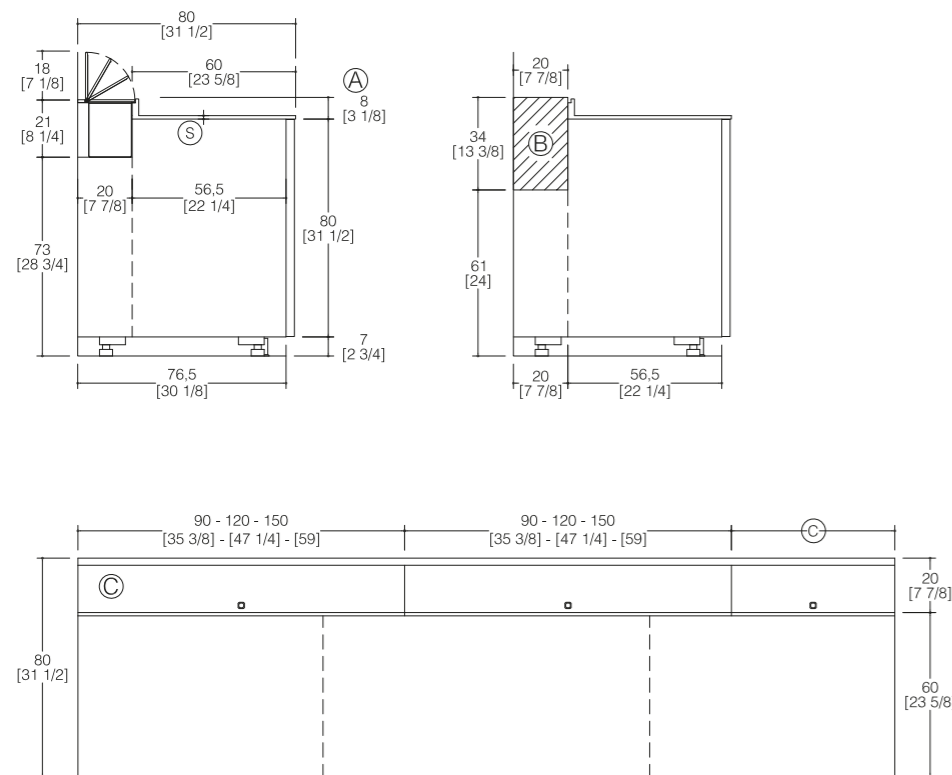
La distanza minima tra i bordi del tagliere e lo scasso per l'inserimento del porta-oggetti è di 2,5 cm. I porta-oggetti possono essere spostati in profondità e quando possibile in larghezza rispettando questo vincolo. La distanza minima tra due scassi per porta-oggetti è di 2,5 cm.

Caratteristiche

Cook chopping-board available in depths 60 [23 5/8] - 65 [25 5/8] - 70 [27 1/2] - 96.3 [37 7/8] - 120 cm [47 1/4] with minimum length (a) of 60 cm [23 5/8] and maximum of 125 cm [49 1/4]. Available in the wood versions of the K-Lab programme and the Deluxe wood finishes. The chopping-board can be fitted with the satin steel tray, complete with magnetic partitions; available in widths (b) 55 [21 5/8] - 85 [33 1/2] - 115 cm [45 1/4]. Chopping-boards with depth of 96.3 [37 7/8] - 120 cm [47 1/4] can be fitted with up to two trays.

Constraints

The recess created to take the tray must be at least 2.5 cm [1] from the edges of the chopping-board. The tray position can be modified along both the depth and if possible the width of the board provided this restriction is complied with. The minimum distance between two tray recesses is 2.5 cm [1].



Caratteristiche

ORGANIZER prevede l'impiego del piano UNION (A) con alzatina sempre integrata.

Il piano UNION ha un'altezza complessiva pari a 8 cm (somma spessore del piano + altezza alzatina, i due valori sono proporzionali tra loro). Spessore min/max piano (S): min. 1,2 cm - max. 6 cm, l'altezza dell'alzatina si dimensiona di conseguenza: 8 cm - lo spessore del piano (S). Si possono utilizzare basi con profondità pari a 60 cm.

Fattibilità

(B) Ingombro utile per l'installazione del canale ORGANIZER. La quota indica la zona retro base che deve rimanere priva di prese elettriche o tubazioni varie che potrebbero collidere con le vasche o con la ferramenta degli attacchi a parete. Una composizione formata da più ORGANIZER è composta da moduli fissi da 90 cm, 120 cm, 150 cm, indipendentemente dalla modularità delle basi. Si possono prevedere ulteriori moduli su misura (C).

Vincoli

Se il lato terminale della composizione è a vista è necessario prevedere il coprifianco di chiusura laterale. Non è prevista la versione ad angolo. Non sono possibili modifiche dimensionali in profondità e altezza. Non sono ammesse basi con profondità differenti a 60 cm, pertanto il piano di lavoro ha una profondità non modificabile pari a 60 cm. Non è possibile utilizzare il canale ORGANIZER in presenza di basi sospese.

Characteristics

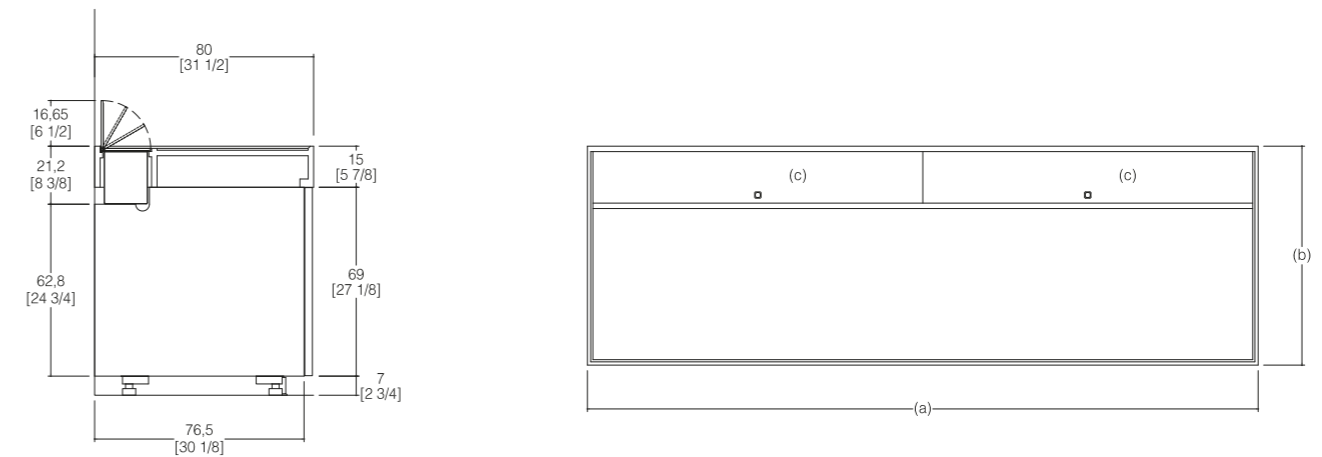
ORGANIZER requires the use of the UNION worktop (A), always with integral upstand. The total height of the UNION worktop is 8 cm [3 1/8] (sum of worktop thickness + height of upstand; the two values are proportional to each other). Min/max worktop thickness (S): min. 1.2 cm [3/4] - max. 6 cm [2 3/8]; the upstand height is set accordingly: 8 cm [3 1/8] - worktop thickness (S). Base units with depth of 60 cm [23 5/8] can be used.

Feasibility

(B) Space required for installation of the ORGANIZER rear tidy system. The dimension refers to the zone behind the base unit which must be free from any electrical sockets or pipes which might collide with the trays or the wall-mounting fixtures. Regardless of the modular base units used, compositions of more than one ORGANIZER tidy unit consist of fixed modules of 90 cm [35 3/8], 120 cm [47 1/4] or 150 cm [59]. Additional modules can be made to measure (C).

Constraints

If the end of the composition is not concealed, the side facing panel must be used. No corner version is available. Changes in depth or height are not possible. Since only base units with depth 60 cm [23 5/8] can be used, the depth of the worktop cannot be changed and is 60 cm [23 5/8]. The ORGANIZER tidy system cannot be used with wall-mounted base units.



Caratteristiche

Il piano di lavoro DUAL ha uno spessore di 15 cm e una lunghezza massima di 245 cm. I materiali in cui è previsto sono: acciaio, ICONcrete, marmo, granito, quarzo, pietra e Stone+. Le profondità del piano di lavoro DUAL predisposto per canale Organizer dedicato (b) sono: 80 cm (a parete o ad isola) e 82,5 cm (solo isola).

Fattibilità

A fine composizione, è possibile sbordare il piano di lavoro DUAL dello spessore di un eventuale copri fianco.

Vincoli

Il piano di lavoro DUAL predisposto per canale Organizer dedicato (c) è posizionabile solo su basi h 69 cm p 60 cm. Per poter alloggiare l'Organizer il piano deve avere una lunghezza minima di 90 cm. Se la lunghezza del piano DUAL è minore o uguale a 150 cm il canale Organizer (c) è unico, con lunghezze maggiori si avranno due Organizer (c) di ugual misura. Il coprifianco è necessario se il lato terminale della composizione è a vista. Non è prevista la versione ad angolo.

Characteristics

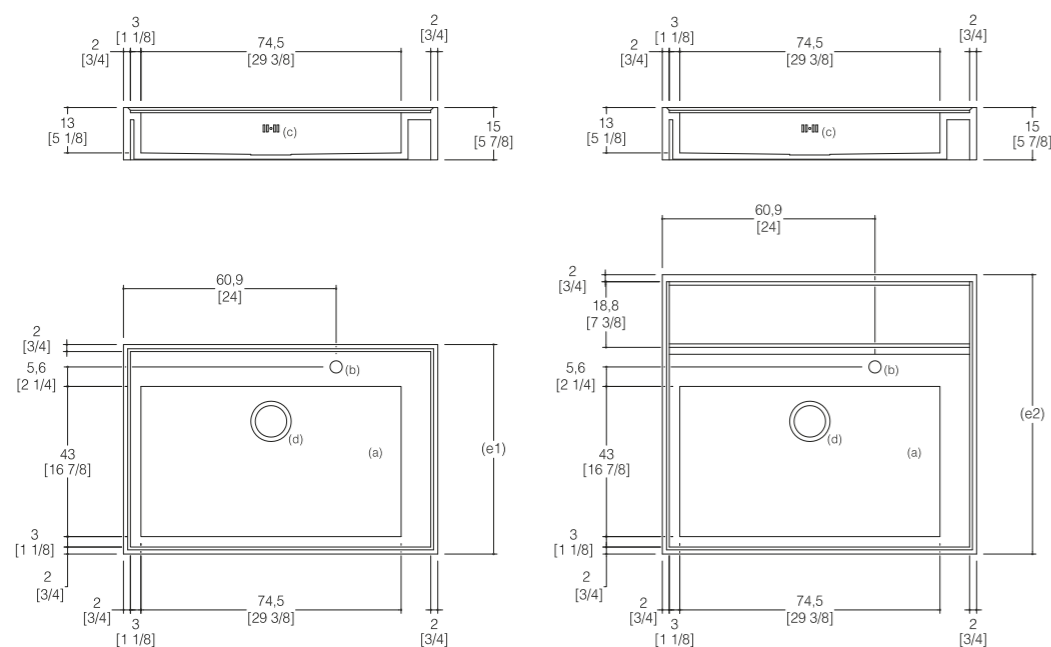
The DUAL worktop is 15 cm thick [5 7/8] and has maximum length of 245 cm [96 1/2]. The materials in which it is available are steel, ICONcrete, marble, granite, quartz and Stone+. The depths of the DUAL worktop designed to take the special Organizer rear tidy system (b) are: 80 cm [31 1/2] (wall or island) and 82.5 cm [32 1/2] (island only).

Feasibility

At the end of the composition, the size of the DUAL worktop can be made to project by the thickness of the side facing panel, if used.

Constraints

The DUAL worktop for the special Organizer rear tidy system (c) can only be fitted on base units h 69 cm [27 1/8] d 60 cm [23 5/8]. The worktop must be at least 90 cm [35 3/8] long to accommodate the Organizer. If the DUAL worktop is 150 cm [59] long or less, the Organizer (c) rear tidy system is in one piece; with longer lengths, there will be two Organizers (c) of the same length. The side facing panel is necessary if the end of the composition is visible. No corner version is available.

**Caratteristiche**

Progettata come zona operativa esclusiva del piano di lavoro DUAL, il cui spessore è 15 cm ed ha una lunghezza massima di 245 cm.

La zona lavaggio è realizzata nello stesso materiale del piano di lavoro.

I materiali piano in cui può essere sviluppata sono: acciaio, ICONcrete, marmo, granito, quarzo, pietra e Stone+.

Le profondità del piano di lavoro DUAL (e1) sono: 60 cm, 62,5 cm, 65 cm, 67,5 cm, 70 cm, 72,5 cm. Le profondità del piano di lavoro

DUAL predisposto per canale Organizer (e2) sono: 80 cm, 82,5 cm.

(a) zona lavaggio DUAL da 74,5 x 43 x 13 cm.

(b) Foro rubinetto, circolare ø3,5 cm, rubinetti standard.

(c) Troppo pieno, anti trabocco acqua dalla vasca.

(d) Piletta di scarico acqua dalla vasca.

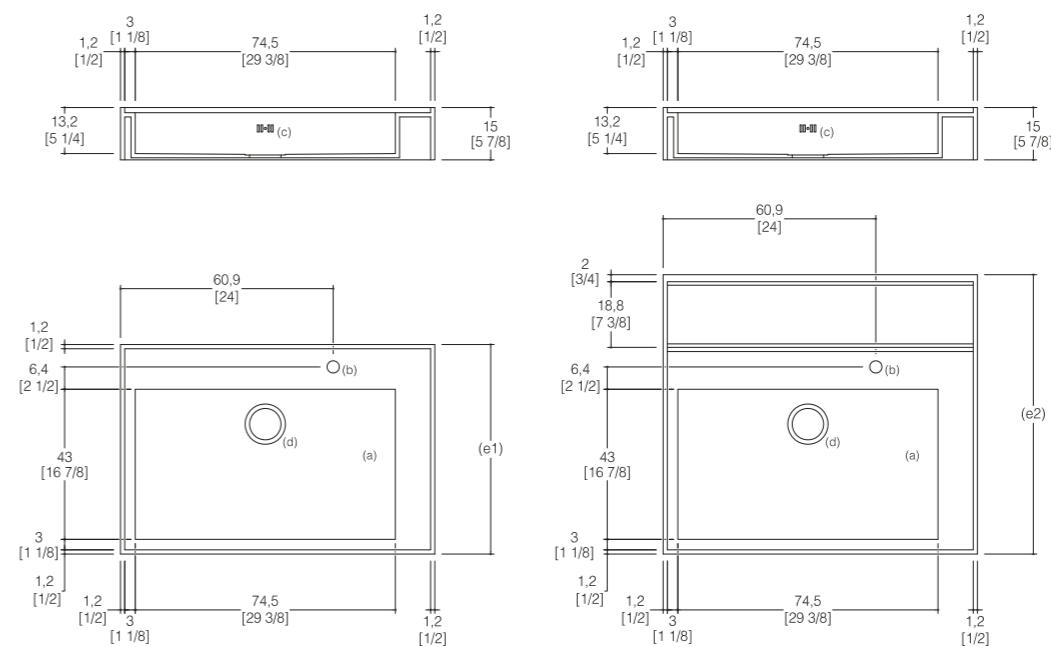
Fattibilità

A fine composizione, è possibile sbordare il piano di lavoro DUAL dello spessore di un eventuale copri fianco.

Vincoli

Nella zona lavaggio DUAL non sono inseribili rubinetti con diametro base maggiore di ø5,5 cm. Non sono inseribili dispenser con serbatoio maggiore di ø6 cm. Il piano di lavoro DUAL è inseribile solamente su basi h 69 cm e su K-System h 76 cm. In presenza di quest'ultimo è possibile inserire sul top qualsiasi piano cottura e si possono utilizzare solo le zone lavaggio DUAL. Non è prevista la versione ad angolo.

Si consiglia un impiego di piani di lavoro di spessore massimo 3 cm, se installati su basi h 80 cm adiacenti al piano DUAL.

**Characteristics**

Designed as the exclusive operating area of the DUAL worktop, which is 15 cm thick [5 7/8] and has maximum length of 245 cm [96 1/2].

The washing area is in the same material as the worktop. The worktop materials in which it can be produced are steel, ICONcrete, marble, granite, quartz and Stone+.

The depths of the DUAL worktop (e1) are: 60 cm [23 5/8], 62.5 cm [24 5/8], 65 cm [25 5/8], 67.5 cm [26 5/8], 70 cm [27 1/2], 72.5 cm [28 1/2]. The depths of the DUAL worktop designed to take the

Organizer rear tidy system (e2) are: 80 cm [31 1/2], 82.5 cm [32 1/2].

(a) DUAL washing zone of 74,5x43x13 cm [29 3/8]x[16 7/8]x[5 1/8].

(b) Circular tap hole ø3.5 cm [1 3/8], standard taps.

(c) Sink overflow.

(d) Sink drain outlet.

Feasibility

At the end of the composition, the size of the DUAL worktop can be made to project by the thickness of the side facing panel, if used.

Constraints

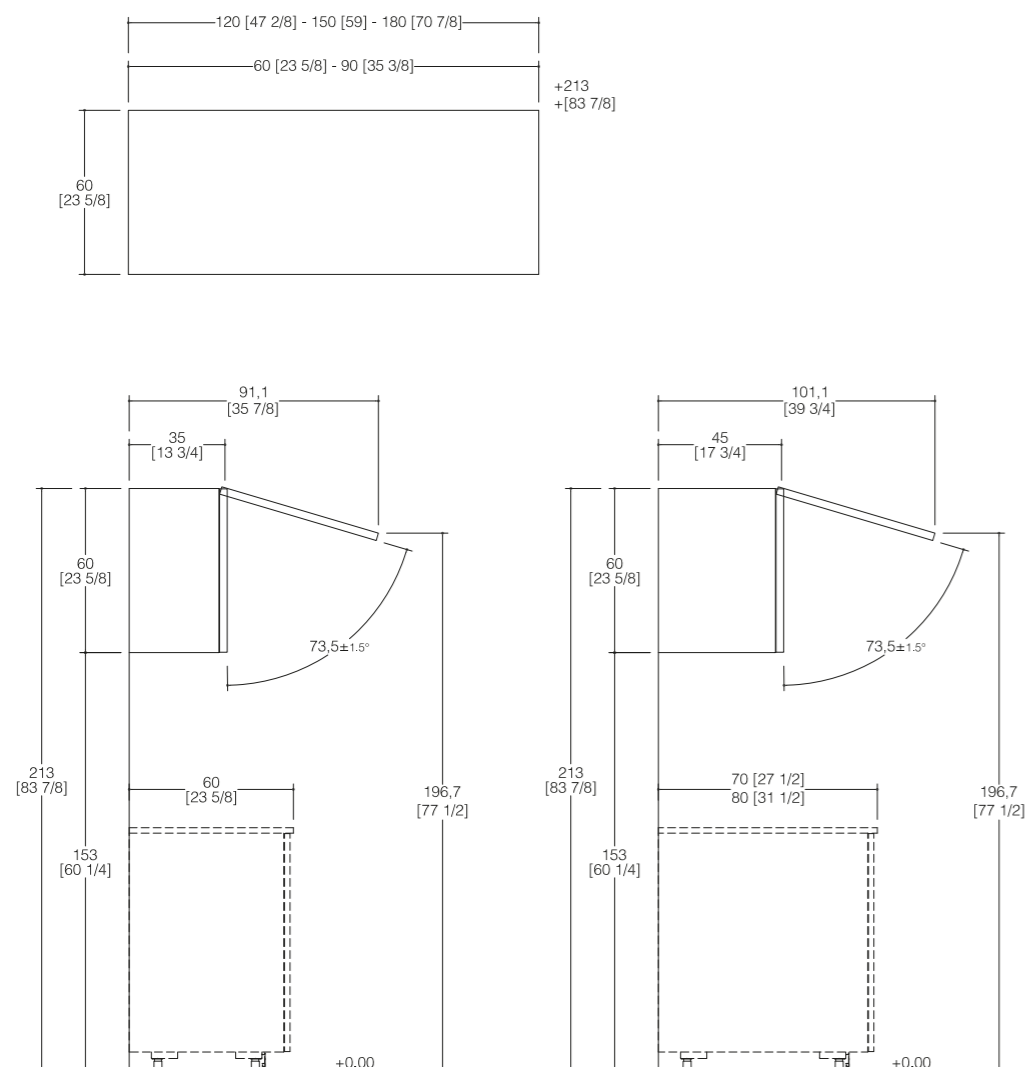
Taps with base diameter over ø5.5 cm [2 1/8] cannot be fitted in the DUAL washing zone. Dispensers with reservoirs larger than ø6 cm [2 3/8] cannot be fitted. The DUAL worktop can only be fitted on

base units h 69 cm [27 1/8] and on K-System h 76 cm [29 7/8]. With K-System, any hob can be installed on the worktop and only DUAL

washing zones can be used. No corner version is available. Use of a worktop with maximum thickness 3 cm [1 1/8] is recommended if

installed on top of base units h 80 cm [31 1/2] adjacent to the DUAL

worktop.



Caratteristiche

È possibile personalizzare il fianco del pensile IN LINE nelle finiture legno e nelle finiture laccate del programma K-Lab. È possibile personalizzare lo schienale e il divisorio del pensile IN LINE nelle finiture legno del programma K-Lab.

Vincoli

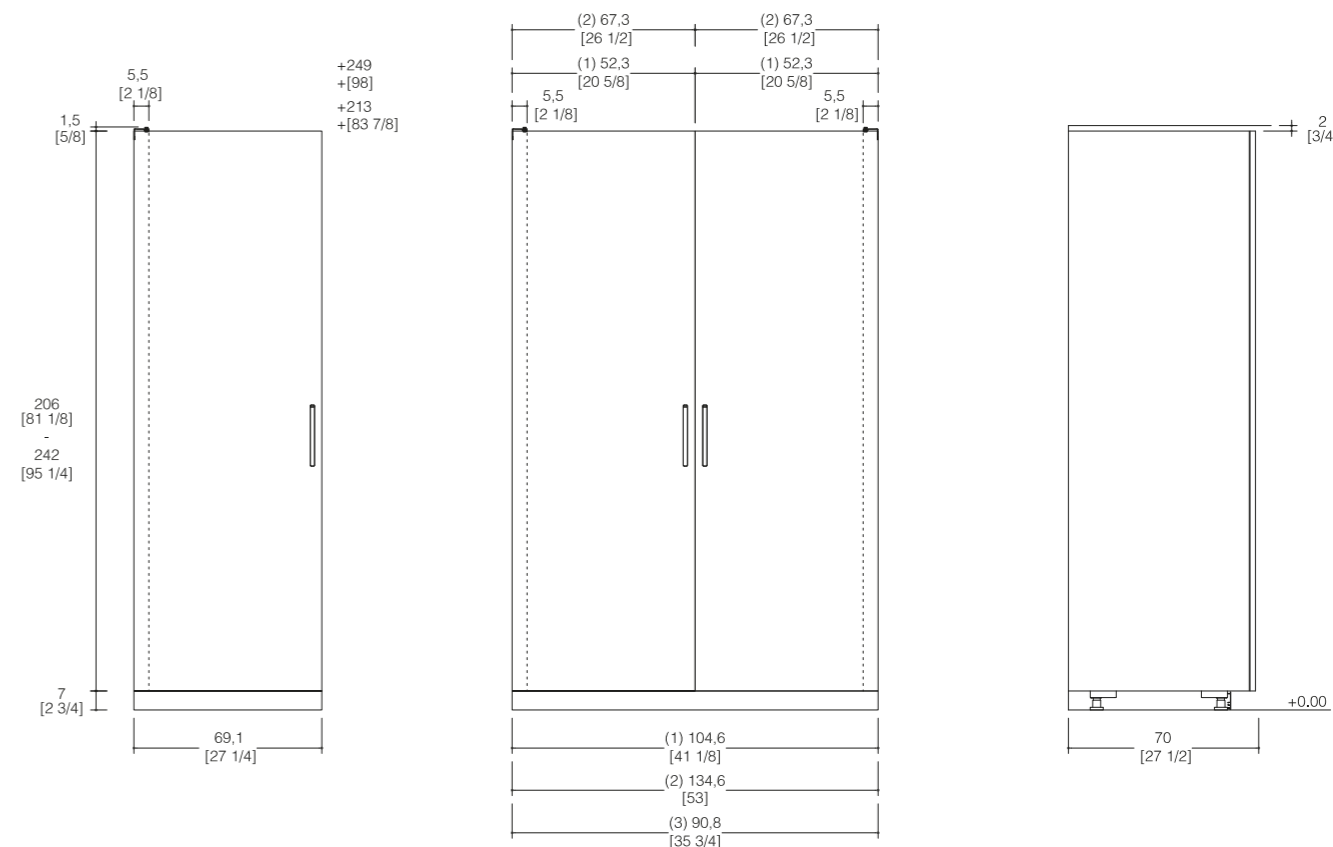
Riduzioni/aumenti dimensionali in altezza, larghezza e profondità, impiego di sopra pensili o cappelli in appoggio non sono ammessi.

Characteristics

The side of the IN LINE wall unit can be customised with the wood and lacquered finishes available for the K-Lab programme. The back panel and partition of the IN LINE wall unit can be customised with the wood finishes available for the K-Lab programme.

Constraints

Reductions/increases in height, width and depth and the use of top boxes or rest-on top shelves are not permitted.



Caratteristiche

Un singolo meccanismo di apertura per singola porta, applicato al fianco, sviluppa un ingombro di 5,5 cm. Due meccanismi, sviluppano un ingombro doppio pari a 11 cm.

Fattibilità

In assenza di copri fianchi, è possibile affiancare armadi standard direttamente ai lati della colonna Indoor. È possibile personalizzare lo schienale dell'armadio Indoor nei materiali e nelle finiture delle ante del programma K-Lab.

Vincoli

Il lato dell'armadio con vano tecnico per il rientro dell'anta, non può mai essere lasciato a vista, deve essere sempre chiuso da parete, da copri fianco o da altro armadio. In assenza di copri fianchi, non è possibile affiancare basi, pensili e colonne basse direttamente ai lati dell'armadio Indoor. Sul lato superiore degli armadi, deve esserci uno spazio minimo di almeno 2 cm.

Compatibilità con le maniglie del modello K-Lab

Il sistema di ante rientranti Indoor è compatibile con le maniglie Lever, Nexus, Show.

Characteristics

Just one opening mechanism per door, mounted on the side panel, occupies 5.5 cm [2 1/8] of space. Two mechanisms occupy twice the space, of 11 cm [4 3/8].

Feasibility

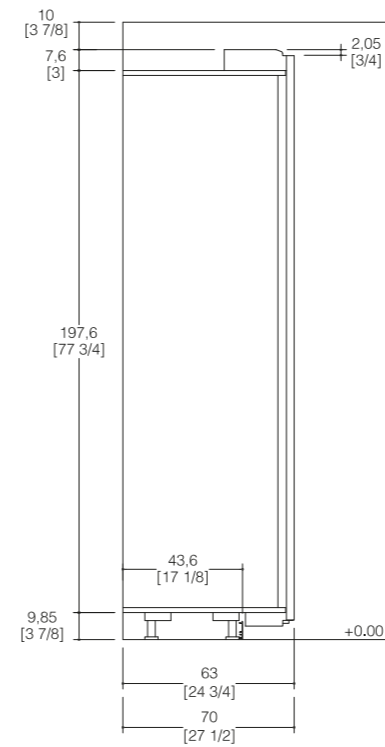
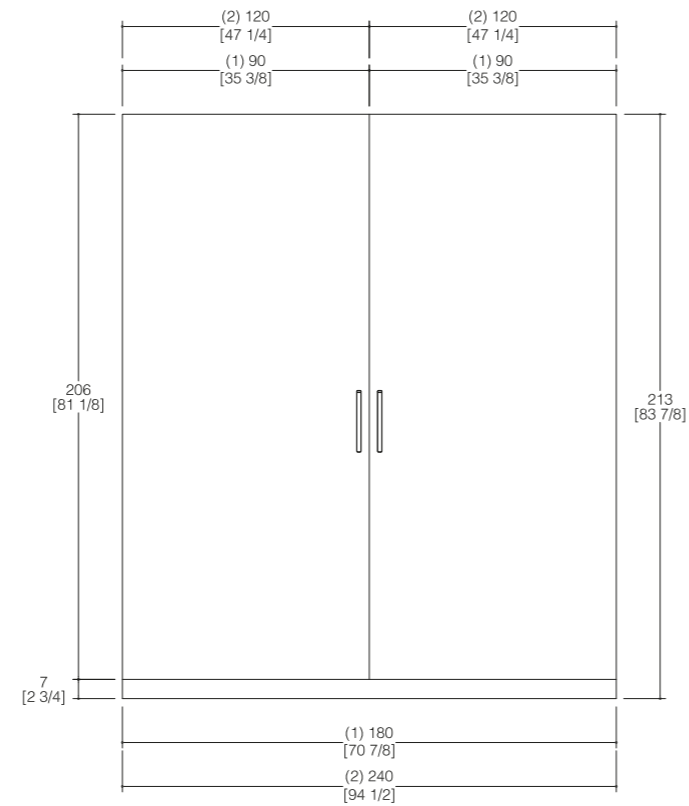
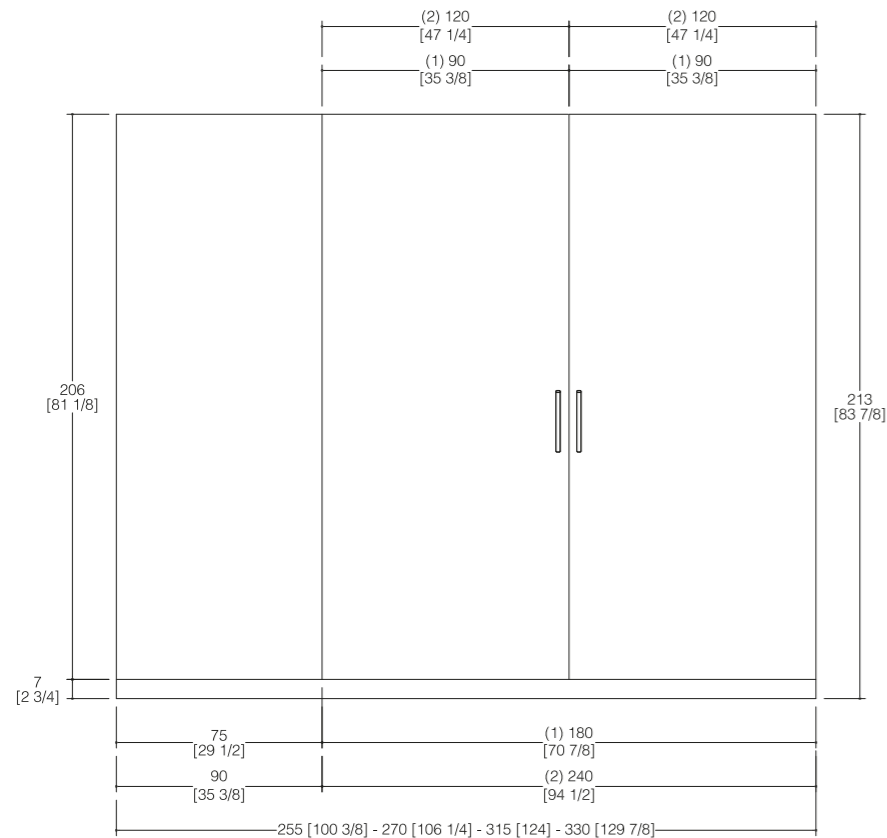
If side facing panels are not fitted, standard cupboards can be installed directly alongside the Indoor tall unit. The back panel of the Indoor cupboard can be customised with the materials and finishes available for K-Lab programme doors.

Constraints

The side of the cupboard with the cavity which houses the retracting door can never be left bare; it must be covered by a wall, a side facing panel or another cupboard. If side facing panels are not fitted, base, wall and low tall units cannot be installed directly alongside the Indoor cupboard. There must be a gap of at least 2 cm [3/4] at the top of cupboards.

Compatibility with K-Lab model handles

The Indoor retracting door system is compatible with the Lever, Nexus and Show handles.

**Caratteristiche**

Nell'armadio Can-Do, l'abbinamento con elettrodomestici ad incasso prevede tre differenti configurazioni valide solo nella versione chiusa con i forni non a vista:

- Solo forno h 60 cm, con vano h 64,4 cm
 - Doppio elettrodomestico sovrapposto h 46+46 cm con vano h 97,4 cm
 - Forno h 60 cm + elettrodomestico h 46 cm, con vano h 112,2 cm
- Can-Do in versione chiusa con elettrodomestici ha una profondità di 70 cm.

Fattibilità

In assenza di copri fianchi, è possibile affiancare armadi standard, direttamente ai lati dell'armadio Can-Do. In questo caso lo zoccolo dell'armadiatura non corre sulla stessa profondità, non è allineato sullo stesso piano. È possibile affiancare più armadi Can-Do, senza dover utilizzare il copri fianco. È possibile personalizzare lo schienale dell'armadio Can-Do nei materiali e nelle finiture delle ante del programma K-Lab. La struttura va sempre agganciata a muro per maggiore sicurezza.

Vincoli

In assenza di copri fianchi, non è possibile affiancare basi, pensili e colonne basse direttamente ai lati dell'armadio Can-Do. Non è possibile impiegare sopra armadi e inserire forni ed elettrodomestici con apertura a libro. Per consentire eventuali regolazioni del meccanismo, sul lato superiore degli armadi, deve esserci uno spazio minimo di almeno 10 cm.

Compatibilità con le maniglie del modello K-Lab

Il sistema di ante complanari Can-Do è compatibile la maniglia Lever.

Characteristics

In the Can-Do cupboard, built-in appliances can be installed in three different configurations, valid only in the version with doors, where the oven is concealed:

- Only oven h 60cm [23 5/8], with compartment h 64.4 cm [25 3/8]
- Two stacked appliances h 46+46 cm [18 1/8 + 18 1/8], with compartment h 97.4 cm [38 3/8]
- Oven h 60 cm [23 5/8] + appliance h 46 cm [18 1/8], with compartment h 112.2 cm [44 1/8]

In version with door(s) with appliances, Can-Do is 70 cm [27 1/2] deep.

Feasibility

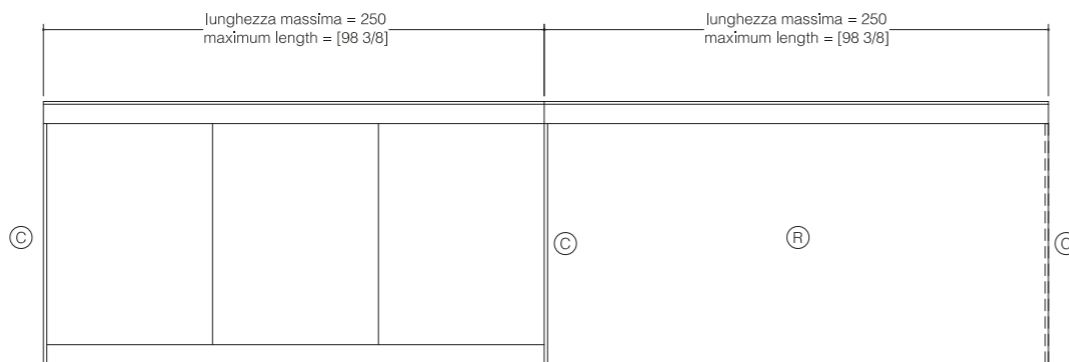
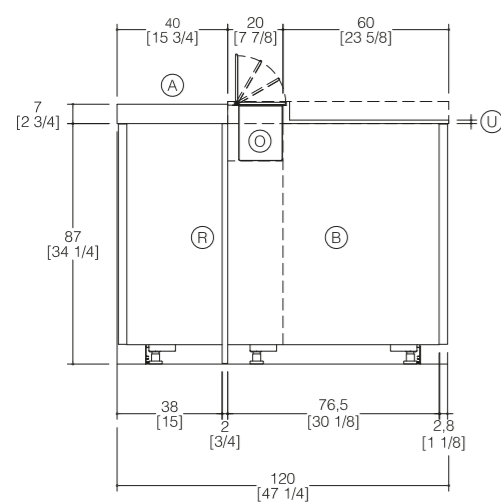
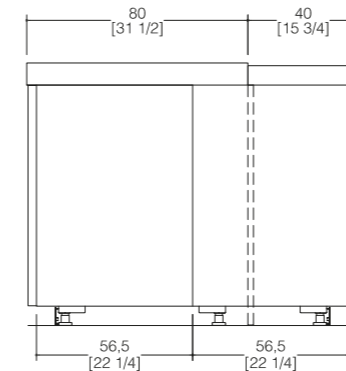
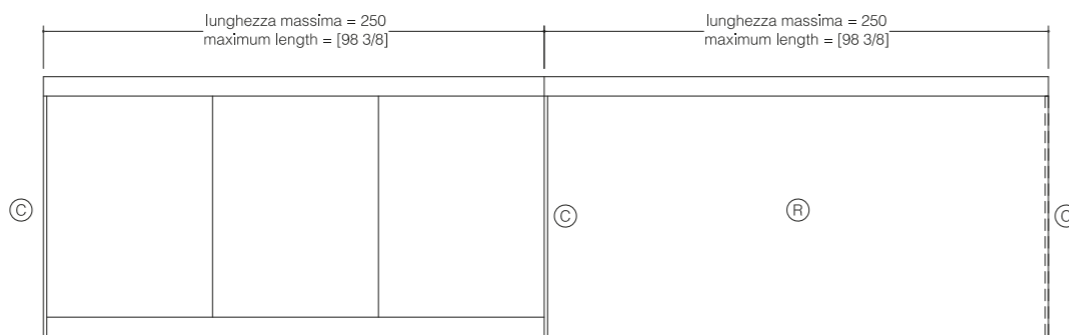
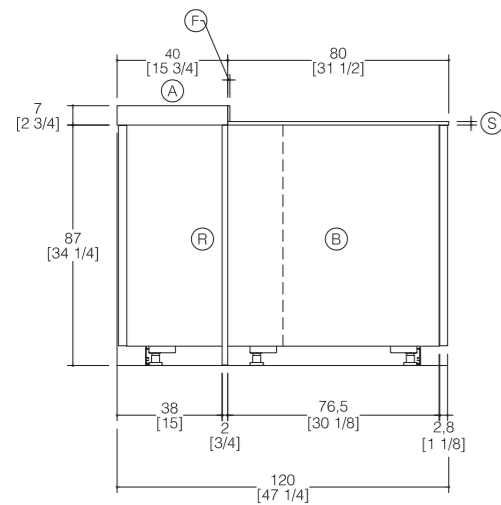
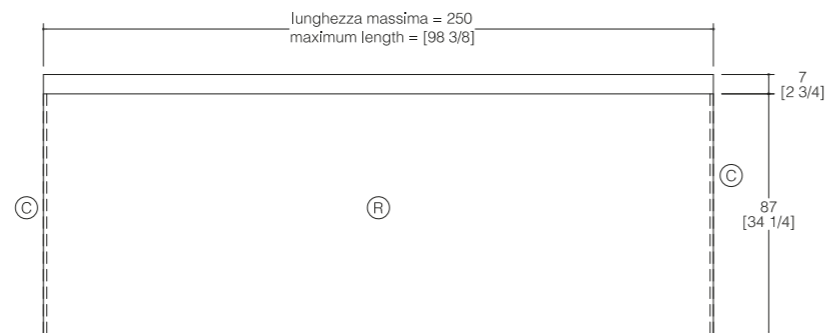
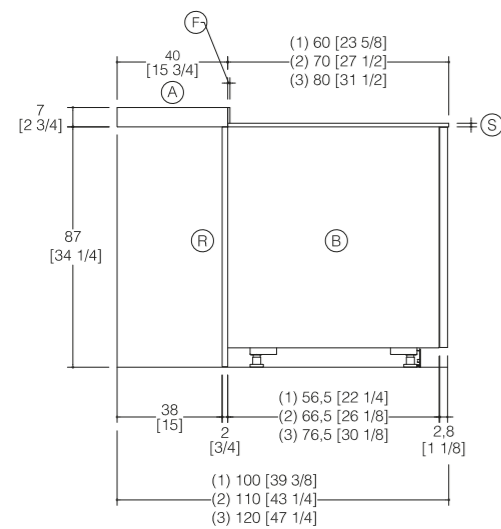
If side facing panels are not fitted, standard cupboards can be installed directly alongside the Can-Do cupboard. In this case, the plinth of the cupboard system is not the same depth and is not aligned on the same plane. Can-Do cupboards can be placed side by side with no need to use the side facing panel. The back panel of the Can-Do cupboard can be customised with the materials and finishes available for K-Lab programme doors. The structure must always be connected to the wall for increased safety.

Constraints

If side facing panels are not fitted, base, wall and low tall units cannot be installed directly alongside the Can-Do cupboard. Top boxes cannot be installed and ovens and appliances with folding doors cannot be fitted. To allow adjustment of the mechanism if necessary, there must be a gap of at least 10 cm [3 7/8] at the top of cupboards.

Compatibility with K-Lab model handles

The Can-Do pantograph door system is compatible with the Lever handle.

**Caratteristiche**

Piano snack BUFFET (A), sp 7 cm, p 40 cm, lunghezza massima 250 cm, abbinabile solo ad isole o penisole; può essere posto a sbalzo o in appoggio su basi. In contrapposizione al piano snack BUFFET (A), va sempre previsto un piano (S). Se lo spessore del piano (S) è < 7 cm, va sempre prevista anche la fascia di finitura (F), la cui altezza è inversamente proporzionale allo spessore del piano (S); se lo spessore del piano (S) è > 7 cm, va previsto il lato posteriore dello stesso "rifinito". Se il piano snack BUFFET (A) è posto a sbalzo, va sempre previsto un pannello retro base fino a terra (R), sp 2 cm, h 87 cm.

Fattibilità

Si possono impiegare basi (B) con profondità pari a 60 cm, 70 cm e 80 cm; non sono ammesse basi con profondità pari a 35 cm. Il piano snack BUFFET (A) è abbinabile al canale retro base ORGANIZER (O) e TOP UNION (U). Sui lati a vista delle basi è possibile prevedere fianchi in finitura o copri fianchi (C) sp 1,2 cm.

Vincoli

Per la versione a sbalzo, riduzioni/aumenti dimensionali in profondità e spessore, non sono ammessi.

Characteristics

BUFFET snack top (A), th 7 cm [2 3/4], d 40 cm [15 3/4], maximum length 250 cm, for use only with islands or peninsulas; can be installed overhanging or resting on base units. A worktop (S) must always be installed back-to-back with the BUFFET snactop (A). If the thickness of the worktop (S) is < 7 cm [2 3/4], the finishing strip (F), with height inversely proportional to the thickness of the worktop (S), must always be installed; if the thickness of the worktop (S) is > 7 cm [2 3/4], it must be ordered with a "finished" back edge. If the BUFFET snactop (A) is installed overhanging, a base unit back panel reaching down to the ground (R), th 2 cm [3/4], h.87 cm [34 1/4] must always be installed.

Feasibility

Base units (B) with depth of 60 cm [23 5/8], 70 cm [27 1/2] and 80 cm [31 1/2] can be used; base units with depth 35 cm [13 3/4] are not permitted. The BUFFET snactop (A) can be combined with the ORGANIZER rear tidy system (O) and UNION worktop (U). Side panels in same finish as the door or side facing panels (C) th 1.2 cm [1/2] can be used on the visible sides of the base units.

Constraints

No reductions/increases in depth or thickness are permitted for the overhanging version.

Credits:

Agapecasa, Amini, Andreu World, Artemide, AYTM, Azienda vinicola DonnaLia, Beyond Object, De Vecchi Milano 1935, Iittala, J.HILL's Standard, Kanaami-Tsuji, La Colombera, Lorenzi Milano, Louis Poulsen, Manaresi Agricoltura e vini, Mattiazzi, Mazzolino, Monteverro, Nemo lighting, Noorth | Milldue edition, PANDUL-Classic, Pampaloni argentieri in Firenze dal 1902, Modern Lights, Plank, Poderi Luigi Enaudi, Porro Spa, Produzione Privata, Riedel, Rigoloccio, Riva 1920, Sambonet, Sargadelos, San Lorenzo srl, Creazioni Scortegagna-Lavorazione Artistica Legno, Society Limonta, STELTON-distribuito da Schönhuber Spa-Brunico, Tradizioni Associate, Tvs, Zwilling J. A. Henckels Italia srl

Concept: Giuseppe Bavuso
Graphic project: Simona Frigerio
Photo: Federico Cedrone
Styling: Martina Lucatelli
ha collaborato Martina Dalla Bona

Pre-press: Seicolor
Print: Tipoluce

Ernestomeda è dotata di un Sistema di Gestione della Qualità UNI EN ISO 9001, un Sistema di Gestione Ambientale UNI EN ISO 14001 e un Sistema di Gestione Salute e Sicurezza OHSAS 18001. Tutti i Sistemi sono stati certificati dall'Ente Internazionale SGS.

Ernestomeda has a Quality Management System -UNI EN ISO 9001- an Environmental Management System -UNI EN ISO 14001- and an Health and Safety Management System -OHSAS 18001-. All the Systems have been certified by the SGS international organisation.



1044.005.09.2019.3000.90115687.711

ernestomeda spa
via dell'Economia 2/8
61025 Montelabbate (PU) Italia
tel +39 0721 48991
ernestomeda.com

