

A modern interior space featuring a modular wood-paneled wall system, a large chandelier, and a patterned floor. The wall is composed of vertical wood panels with a built-in shelving unit. A large, ornate chandelier hangs from the ceiling. The floor is made of wood with a complex geometric pattern. A large window with white curtains is visible on the right, overlooking a pool and greenery.

URBAN_H
modular multifunctional system

ARTE
BROTTO



URBAN_H

modular multifunctional system

ARTE
BROTTO

Urban_H

Elegante, versatile, altamente personalizzabile nelle dimensioni – fino a 3 metri di altezza – e nelle finiture. Urban_H è la boiserie modulare multifunzione capace di arredare e disegnare gli spazi, assecondando in modo naturale le funzioni specifiche di ogni ambiente con soluzioni su misura e la bellezza sostenibile del legno nelle sue essenze più pregiate – come Noce, Rovere ed Eucalipto. Nata dall'esperienza di Arte Brotto al fianco di progettisti e interior designer, Urban_H rappresenta un unico concept capace di esprimersi in molteplici applicazioni, garantendo sempre la massima coerenza estetica: dal classico rivestimento di pareti esistenti alla creazione di elementi interparete, con la possibilità di realizzare porte, armadiature e vani porta oggetti.

Refined, versatile, customisable in size - up to 3 metres high - and in finishes. Urban_H is the multifunctional modular boiserie that furnishes and designs spaces, fulfilling the needs of any rooms with customised solutions and the sustainable beauty of wood in its finest essences - such as Walnut, Oak and Eucalyptus.

Arte Brotto's experience working alongside designers results in Urban_H, a single concept that can meet different needs, always ensuring aesthetic coherence: from the classic cladding of existing walls to the creation of inter-wall elements, with the possibility of creating doors, cupboards and storage compartments.



Urban_H - Armadio/Guardaroba
Eucalipto, finitura Grigio
Inserti in finitura metallica Ottone Spazzolato

Urban_H - Wardrobe/Walk-in-closet
Eucalyptus, Grigio finish
Inserts in Ottone Spazzolato metal finish





Urban_H - Rivestimento Murale
Eucalipto, finitura Grigio
Inserti in finitura metallica Ottone Spazzolato

Urban_H - Wall Paneling
Eucalyptus, Grigio finish
Inserts in Ottone Spazzolato metal finish





Urban_H - Armadio/Guardaroba
Eucalipto, finitura Grigio
Inserti in finitura metallica Ottone Spazzolato

Urban_H - Wardrobe/Walk-in-closet
Eucalyptus, Grigio finish
Inserts in Ottone Spazzolato metal finish

Lusso versatile

Le boiserie nascono per rivestire e decorare le pareti con l'eleganza del legno, materiale capace di creare una sensazione di autentico e durevole comfort. Urban_H interpreta questo concetto, un vero e proprio classico dell'interior design, con uno stile contemporaneo – estremamente essenziale e versatile, ma con un'identità forte e riconoscibile. Il suo carattere innovativo va però ben oltre la dimensione estetica e comprende la possibilità di abbinare al rivestimento verticale l'inserimento di armadiature e vani, ottimizzando l'utilizzo degli spazi e aprendo la boiserie a nuovi orizzonti progettuali.

A versatile luxury concept - The primary function of wood panelling is to clad and decorate walls with the elegance of wood, creating a feeling of real comfort. Urban_H interprets this concept, a true classic of interior design, in a contemporary key - essential and versatile, but with a strong identity. Its innovative character goes far beyond aesthetics and includes the opportunity of combining vertical cladding with cupboards and compartments, optimising space and opening up the boiserie to new design horizons.



Urban_H - Armadio/Guardaroba
Noce americano, finitura Noce Oliato
Inserti in finitura metallica Nero Matt

Urban_H - Wardrobe/Walk-in-closet
American Walnut, Noce Oliato finish
Inserts in Nero Matt metal finish



Urban_H - Armadio/Guardaroba
Noce americano, finitura Noce Oliato
Inserti in finitura metallica Nero Matt

Urban_H - Wardrobe/Walk-in-closet
American Walnut, Noce Oliato finish
Inserts in Nero Matt metal finish







Urban_H - Porta
Noce americano, finitura Noce Oliato
Inserti in finitura metallica Nero Matt

Urban_H - Door
American Walnut, Noce Oliato finish
Inserts in Nero Matt metal finish

I tagli verticali che caratterizzano il design dei moduli di cui si compone la boiserie sono molto più di una scelta estetica: possono infatti assumere la funzione di maniglie per porte a battente o bilico. Urban_H si dimostra, così, un codice progettuale in cui ogni dettaglio può tradursi in una soluzione innovativa.

The vertical cuts, which featured the design of the boiserie modules, represent much more than an aesthetic choice: they can take on the function of handles for hinged or swinging doors. Urban_H is a piece of furniture in which every detail can be turned into an innovative solution.

Spazi multipli

Utilizzata come elemento interparete, Urban_H permette di disegnare spazi e funzioni all'interno di ogni ambiente, moltiplicando così le sue potenzialità. Scegliendo di allestire i moduli con vani e scaffalature, l'elegante gioco di pieni e vuoti – dove il legno dialoga con altri materiali come vetro e metalli – realizza una originale sintesi di bellezza e funzionalità.

Endless solutions - Used as a partition wall element, Urban_H makes it possible to design spaces, increasing its potential. By choosing to equip the modules with compartments and shelves, the interplay of full and empty spaces - where wood dialogues with other materials such as glass and metal - results in an original mix of beauty and functionality.

Urban_H - Interparete
Noce americano, finitura Noce Oliato
Inserti in finitura metallica Ottone Macchiato

Urban_H - Partition wall
American Walnut, Noce Oliato finish
Inserts in Ottone Macchiato metal finish



Urban_H - Interparete
Noce americano, finitura Noce Oliato
Inserti in finitura metallica Ottone Macchiato

Urban_H - Partition wall
American Walnut, Noce Oliato finish
Inserti in Ottone Macchiato metal finish





Urban_H - modular multifunctional system

La versatilità di Urban_H si esprime innanzitutto nella sua capacità di assolvere a funzioni differenti e nella libertà di definire l'altezza dei suoi moduli al centimetro per uno sviluppo che può superare i 3 metri, è vero. Ma l'innovativo programma modulare progettato da Arte Brotto è unico anche per l'altissima possibilità di personalizzazione, resa possibile da una costante ricerca estetica, che coinvolge la conoscenza dei trend e la selezione di materiali rispettosi dell'ambiente e sicuri per le persone.

Le straordinarie qualità estetiche e strutturali del legno nelle migliori essenze – ricavato da foreste gestite in modo responsabile e sostenibile – vengono valorizzate da un'ampia scelta di finiture, consentendo di trovare gli abbinamenti cromatici e materici desiderati con pavimenti e arredamento e di assecondare ogni stile abitativo. Urban_H valorizza, così, le potenzialità del legno come linguaggio estetico universale.

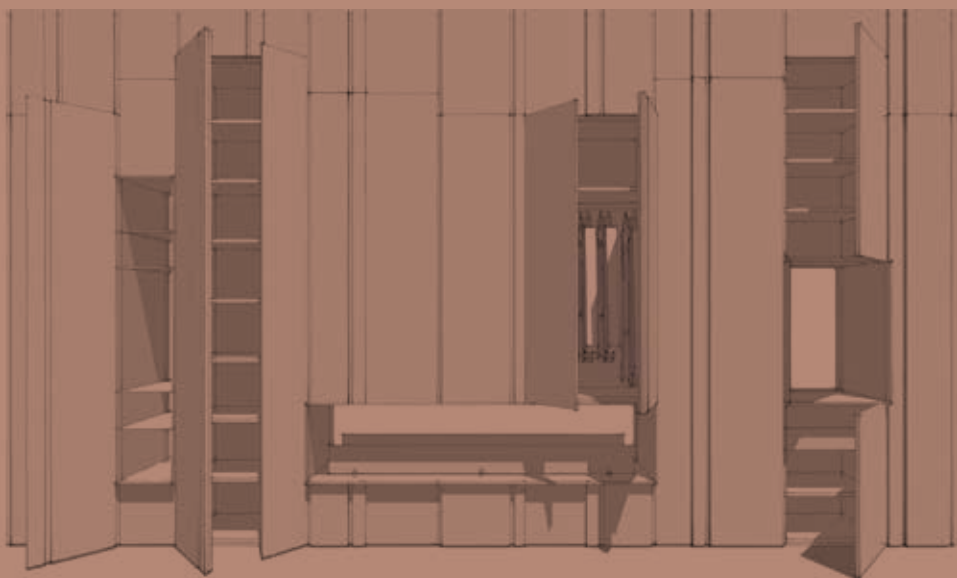
The versatility of Urban_H is well represented by its ability to meet different needs and the possibility to choose the height of its modules to the centimetre - they can exceed 3 metres. The innovative modular system designed by Arte Brotto is also unique for its extremely high customisation options, thanks to the aesthetic research, knowledge of trends and the selection of materials that are environmentally friendly and safe for people.

The aesthetic and structural qualities of wood in its best essences - obtained from responsibly and sustainably managed forests - are enhanced by a wide range of finishes. This makes it possible to find the desired colour and material combinations with floors and furnishings and to suit every living style. Urban_H emphasizes the potential of wood as a universal aesthetic language.

Rivestimento Murale - Wall Paneling



Armadiature/Interparete - Wardrobes/Walk-in closets - partition wall



Porte integrate nella boiserie - Doors integrated in the paneling



Inspiring moodboards

Osservare le naturali venature del legno vestirsi di finiture più chiare o più scure, classiche o più marcatamente contemporanee. Apprezzare il loro incontro con materiali differenti – metalli, pelli, tessuti. Trovare nuove ispirazioni e immaginare il risultato finale. Grazie alla sua massima versatilità funzionale e all’altissima possibilità di personalizzazione, Urban_H può essere scelto in sintonia con l’ambiente che lo ospiterà oppure – viceversa – essere esso stesso fonte di ispirazione per immaginare gli spazi, la loro identità.

Watching the natural grains of wood turn into lighter or darker, classic or more contemporary finishes. Appreciate the encounter between wood and other materials - metals, leathers and fabrics. Finding new inspirations and imagining the end result. Thanks to its functional versatility and extremely high customisation options, Urban_H can be chosen to match its surroundings - or vice versa - to be the source of inspiration for imagining spaces.



Moodboard 1

Noce americano, finitura Ca' Conti
Inserto in finitura metallica Piombo

American Walnut, Ca' Conti finish
Insert in Piombo metal finish



Moodboard 2

Noce americano, finitura Ca' Selva
Inserito in finitura metallica Ottone Macchiato

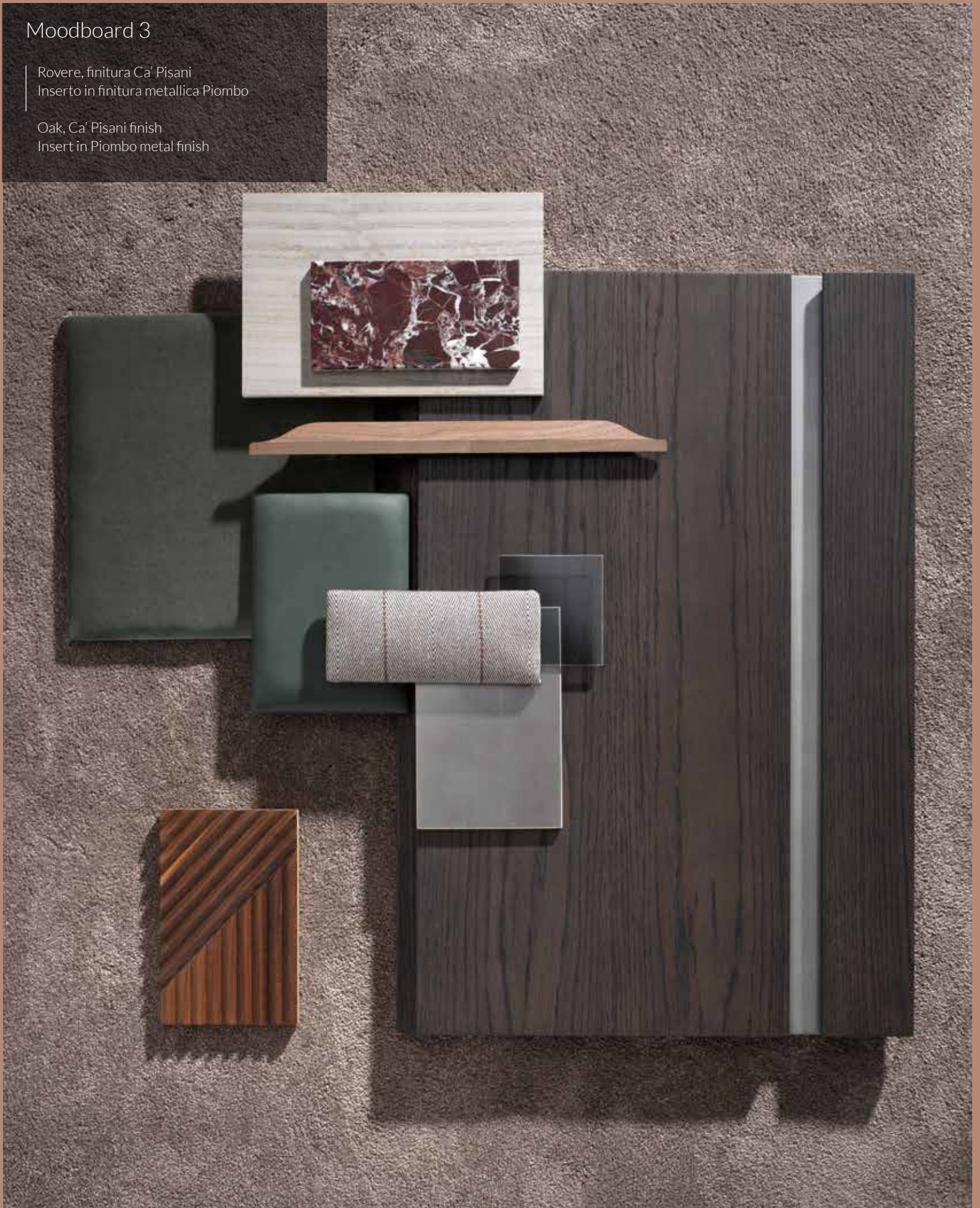
American Walnut, Ca' Selva finish
Insert in Ottone Macchiato metal finish



Moodboard 3

Rovere, finitura Ca' Pisani
Inserito in finitura metallica Piombo

Oak, Ca' Pisani finish
Insert in Piombo metal finish



Moodboard 4

Rovere, finitura Natura
Inserto in finitura metallica Piombo

Oak, Natura finish
Insert in Piombo metal finish



Moodboard 6

Finitura metallica Piombo
Inserto in finitura metallica Ottone Macchiato

Piombo metal finish
Insert in Ottone Macchiato metal finish



Moodboard 7

Finitura metallica Ottone Spazzolato
Inserito in finitura metallica Terra

Ottone Spazzolato metal finish
Insert in Terra metal finish







Anche in cucina

Tra gli spazi domestici, la cucina è forse l'ambiente più ricco – per i valori culturali e le personali scelte di stile che esprime, per le tante funzioni che raccoglie e la necessità di organizzarle in un modo che tenga conto di comfort e praticità. Urban_H si rivela una soluzione versatile e sorprendente anche in questo contesto, perché può essere utilizzata per ospitare e conservare tutti gli oggetti e le strumentazioni, elettrodomestici compresi, che caratterizzano e abitano la cucina. Lo fa attraverso il codice estetico universale del legno, capace di integrarsi naturalmente con marmi e metalli.

Suitable for kitchens - Of all homes spaces, the kitchen is the room to which the greatest importance is attached - for the cultural values and personal style choices it embraces, for the many functions it encompasses and the need to organise them with comfort and practicality in mind. Urban_H is a versatile solution, also suitable for this environment, because it can be used to hold all the objects, including electrical appliances, that are usually in a kitchen. It conveys this through the universal aesthetic code of wood, which can mix perfectly with marble and metal.



Urban H - Cucina
Rovere, finitura Ca' Pisani
Inserti in finitura metallica Ottone Macchiato

Urban H - Kitchen
Oak, Ca' Pisani finish
Inserts in Ottone Macchiato metal finish





Urban H - Cucina
Rovere, finitura Ca' Pisani
Inserti in finitura metallica Ottone Macchiato

Urban H - Kitchen
Oak, Ca' Pisani finish
Inserts in Ottone Macchiato metal finish







Urban H - Cucina
Rovere, finitura Ca' Pisani
Inserti in finitura metallica Ottone Macchiato

Urban H - Kitchen
Oak, Ca' Pisani finish
Inserts in Ottone Macchiato metal finish

Urban_H può nascondere e rivelare, contenere e proteggere ripiani, scaffalature, vani che contengono elettrodomestici, stoviglie, utensili. Il tutto, con un'eleganza e una funzionalità sorprendenti – rendendo così la gestione della vita in cucina pratica e confortevole.

Urban_H can conceal and reveal, contain and protect shelves, compartments, containing appliances, crockery and kitchen utensils. All with surprising elegance and functionality - making time in the kitchen practical and comfortable.

Tra presente e futuro

Essere un sistema per la progettazione degli interni contemporaneo significa leggere il presente per anticipare il futuro. La durabilità del vero legno è valorizzata da questa visione prospettica: Urban_H intercetta le esigenze dei nuovi stili di vita, che vanno oltre la netta distinzione tra spazi privati e spazi di lavoro, permettendo di configurare spazi ibridi e far sì che il passaggio tra ambienti differenti sia fluido e naturale. Tutto questo, con l'idea di lusso sostenibile che è la cifra distintiva di ogni prodotto e progetto Arte Brotto.

Between present and future - A contemporary interior design system reads the present to anticipate the future. The durability of real wood is enhanced by this forward-looking vision: Urban_H meets the needs of new lifestyles, which go beyond the distinction between private and working spaces, allowing hybrid spaces to be designed, making the difference between different rooms imperceptible. All this, together with the idea of sustainable luxury, marks Arte Brotto products and projects.





Urban H - Interparete
Rovere, finitura Ca' Pisani

Urban H - Partition wall
Oak, Ca' Pisani finish



Behind Urban_H

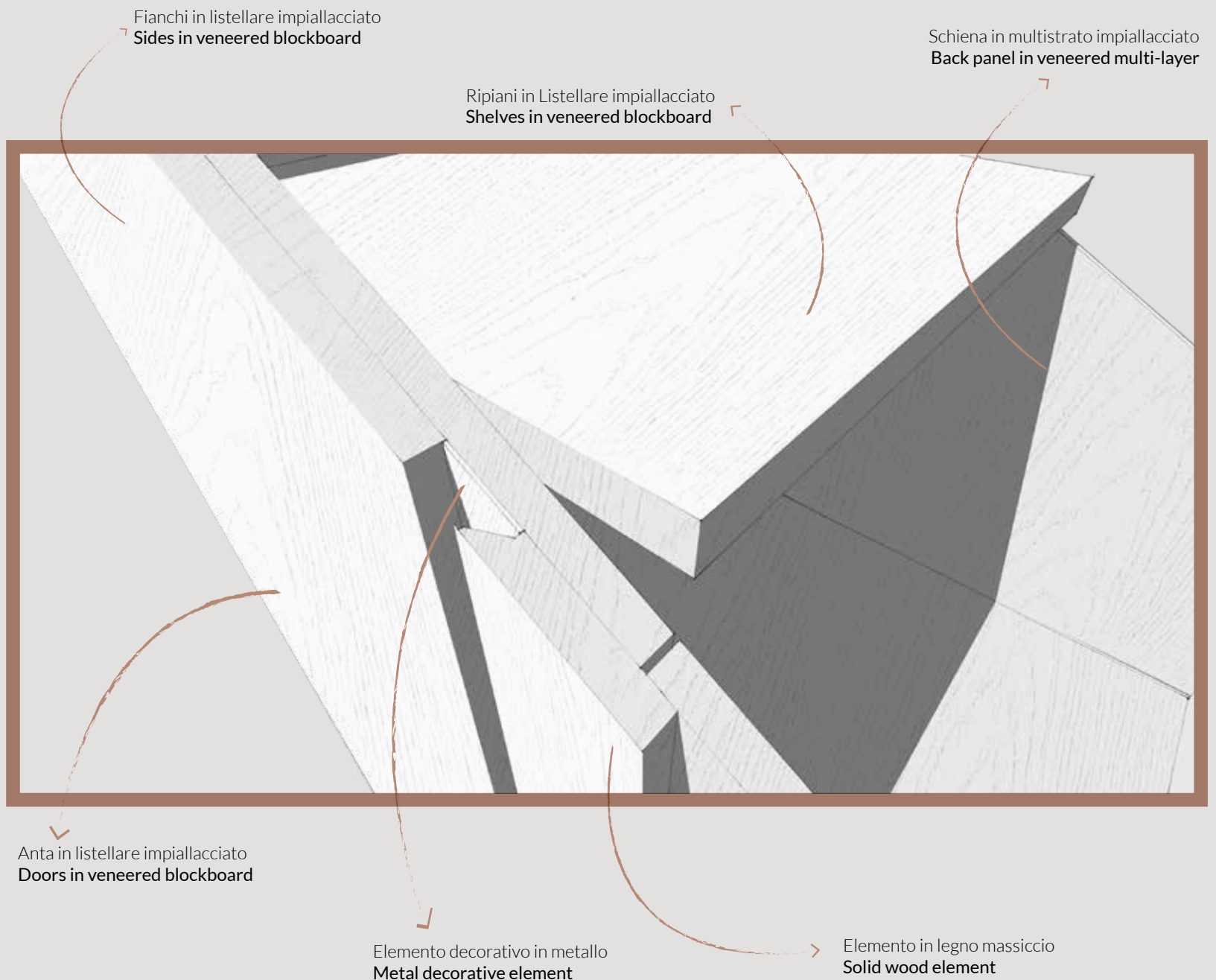
La sintesi di versatilità, eleganza e libertà progettuale espressa da Urban_H è possibile grazie al controllo completo sull'intera filiera del legno, frutto di scelte imprenditoriali pianificate e lungimiranti, studiate e attuate in oltre 50 anni di storia. Dal reperimento del legname in foreste gestite in modo responsabile – con rigorosi piani di taglio e piantumazione – fino ad un magazzino unico al mondo per qualità e quantità di materia prima sempre disponibile (50.000 m³ di legname delle essenze più pregiate), ogni passaggio fondamentale nella filiera produttiva è gestito direttamente da Arte Brotto per garantire sostenibilità e qualità del prodotto finito. Anche per questo, la boiserie modulare multifunzione Urban_H è un concept unico nel suo genere.

What lies behind Urban_H - Urban_H, synthesis of versatility, elegance and design freedom, is produced thanks to the complete control over the entire wood supply chain, the result of planned and far-sighted entrepreneurial choices, studied over more than 50 years of history. From the sourcing of timber in responsibly managed forests - with strict cutting and planting plans - to a warehouse that is unique in the world in terms of quality and quantity of raw material (50,000 m³ of timber of the finest species). The production is managed directly by Arte Brotto to ensure sustainability and quality of finished products. This is another reason why the Urban_H multifunctional modular boiserie is considered a one-of-a-kind concept.

La nobiltà del legno

Arte Brotto fa uso esclusivamente di essenze pregiate ricavate da latifoglie europee e nordamericane, lavorate e trasformate nei propri stabilimenti. Scelta e controllo diretti, per una alta qualità che dura nel tempo.

The nobility of wood - Arte Brotto uses only fine woods from European and North American hardwoods, processed in its own factories. Direct selection and control, for high quality that lasts over time.



PANNELLO DI LEGNO MASSICCIO

È formato da componenti di legno massiccio a lista unica incollati fra di loro a formare un pannello. Il cuore del tronco, la sua parte più compatta, forte e ricca di storia e prestigio.

SOLID WOOD PANEL

It is made up of single-strip solid wood components glued together to form a panel. The heart of the log, its most compact, prestigious and strongest part.



PANNELLO LISTELLARE

Il pannello listellare si compone di un inserto centrale costituito da listelli di legno massiccio di abete o pioppo incollati tra loro e bloccati esternamente a venatura incrociata da fogli di legno massiccio da 2 mm. Il tutto può essere coperto da un'impiallacciatura in senso longitudinale.

BLOCKBOARD PANEL

The blockboard panel is made of a central insert made of solid spruce or poplar wood strips glued together and externally blocked cross-grained by 2 mm solid wood sheets. The whole can be covered by a veneer in the longitudinal direction.



IMPIALLACCIATURA

Le impiallacciate sono sottili fogli di legno massiccio utilizzati per placcare i pannelli listellari e i multistrato.

VENEER

Veneers are thin sheets of solid wood used to coat blockboard panels and multi-layers.



MULTISTRATO

Il multistrato è un semilavorato a strati di legno sfogliato dal tronco dell'albero. Il procedimento per ottenere i pannelli multistrato consiste nell'incollare dei fogli di legno sottile fra loro in modo da "incrociare le venature". Il multistrato possiede pertanto elevate doti di solidità, stabilità dimensionale e indeformabilità.

MULTI-LAYER

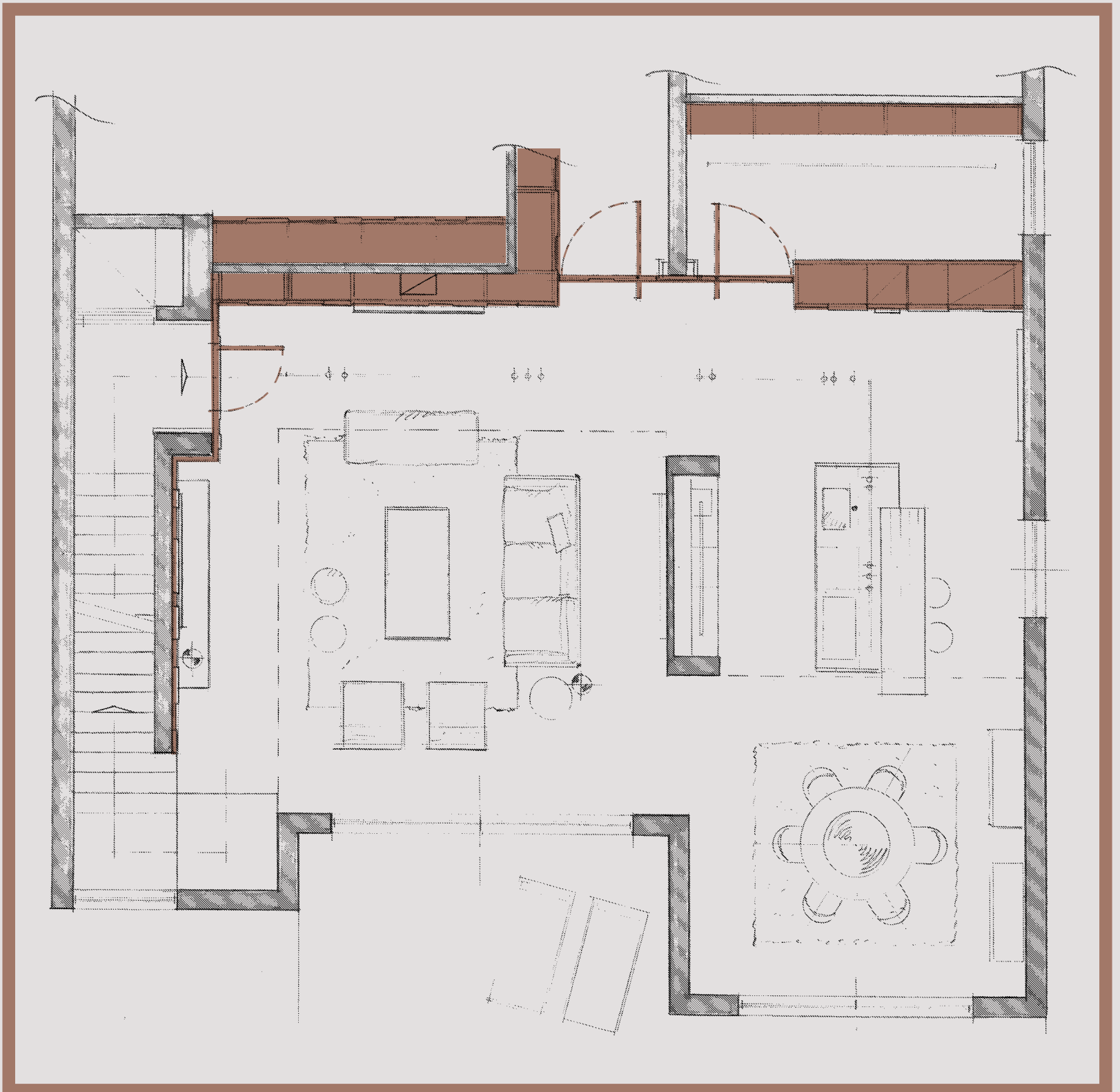
The multi-layer is a semi-finished product obtained from the layering of the tree trunk. The process for obtaining the multi-layer panels consists in gluing thin wood sheets so as to "cross the grain." The multilayer thus possesses high strength, dimensional stability and indeformability.



At a glance

Siamo passati attraverso stanze e ambienti nei quali Urban_H può dimostrare tutta la sua versatilità progettuale. Abbiamo scoperto cosa ci sia dietro – e dentro – la qualità assoluta del suo lusso sostenibile. Abbiamo visto punto di partenza e di arrivo di ogni progetto realizzabile con Urban_H. Ora, possiamo fermarci a osservare dall'alto un progetto possibile e comprendere, a colpo d'occhio, come le tante funzioni della boiserie modulare – rivestimento pareti, contenimento, interparete accessoriata, porta – sappiano incontrarsi.

We have seen several rooms and environments in which Urban_H demonstrates all its design versatility. We have discovered what lies behind - and within - the quality of its sustainable luxury. We have seen the starting and finishing point of projects which can be realised with Urban_H. Now, we can take a bird's-eye view of a possible project and understand, at a glance, how the many functions of modular panelling - wall cladding, storage, accessory partition, door - can be realised in a unique solution.



MANIGLIA

La **maniglia integrata** funge anche da elemento decorativo.

Può essere in legno come la boiserie oppure può essere decorata con una fascetta di un altro materiale:

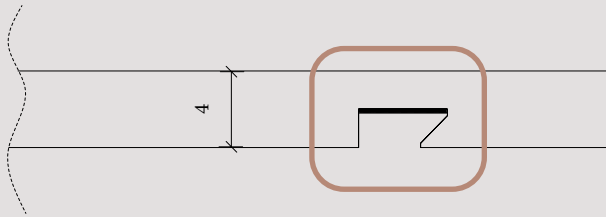
- **metallo** (vedi finiture standard),
- **laccato**,
- **personalizzato utilizzando pelle, cuoio, tessuto, vetro, specchio, etc.**

HANDLE DETAIL

The **integrated handle** also functions as a decorative element.

It can be made of wood like the boiserie, or it can be decorated with a strip of another material:

- **metal** (see standard finishes),
- **lacquered**,
- **customised using leather, fabric, glass, mirror, etc.**



Larghezza pannelli Panels width	59,7 - 44,7 - 29,7 cm (+ su misura) 59,7 - 44,7 - 29,7 cm (+ made to measure)''
Altezza pannelli Panels height	Fino a 300 cm e oltre (+ su misura) Up to 300 cm and more (+ made to measure)



Pannelli in listellare di legno impiallacciato Noce, Rovere, Eucalipto oppure laccato in base alla richiesta del cliente.

Il fissaggio a muro viene eseguito di norma utilizzando un sistema a baionetta che consente di distanziare le pannellature agevolando il normale passaggio di aria e nascondendo possibili cavi esterni al muro. Il sistema a baionetta richiede uno spazio di almeno 3cm in prossimità del soffitto.

Panels in Walnut, Oak, Eucalyptus veneered blockboard or lacquered according to customer request.

The wall fastening is usually carried out using a bayonet system, which allows the panels to be spaced apart, facilitating the passage of air and concealing possible cables outside the wall. The bayonet system requires a space of at least 3 cm near the ceiling.

Armadiature - Wardrobes

Larghezza Width	90 - 60 - 45 - 30 cm (+ su misura) 90 - 60 - 45 - 30 cm (+ made to measure)
Altezza Height	Fino a 300 cm e oltre (+ su misura) Up to 300 cm and more (+ made to measure)
Profondità Depth	45-60 cm (+ su misura) 45-60 cm (+ made to measure)

Fianchi Sides	In legno listellare impiallacciato* In veneered blockboard*
Schiene Back panels	Multistrati di legno impiallacciato* Multilayer wood veneer*
Zoccoli e fascette Bases and edge strips	In legno listellare impiallacciato o massiccio* In veneered or solid blockboard*
Ante in legno con cerniere soft close Wooden doors with soft-close hinges	In legno listellare impiallacciato.* Maniglie integrate con possibilità di inserimento materiale a contrasto (vedere dettaglio tecnico) Made of veneered blockboard* Integrated handles with the possibility of inserting contrasting material (see technical detail)
Ripiani Shelves	In legno listellare impiallacciato* In veneered blockboard*
Luci Lighting	Strip led 3000K con opalino (da inserire nei fianchi oppure nei ripiani, in base al progetto) 3000K LED strip with opal (to be inserted in the sides or shelves, depending on the project)

*Sono realizzabili anche in altri materiali su richiesta del cliente.

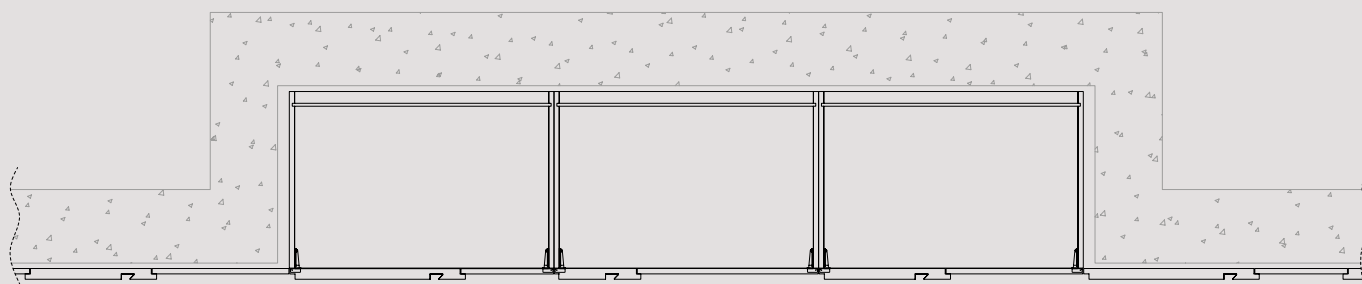
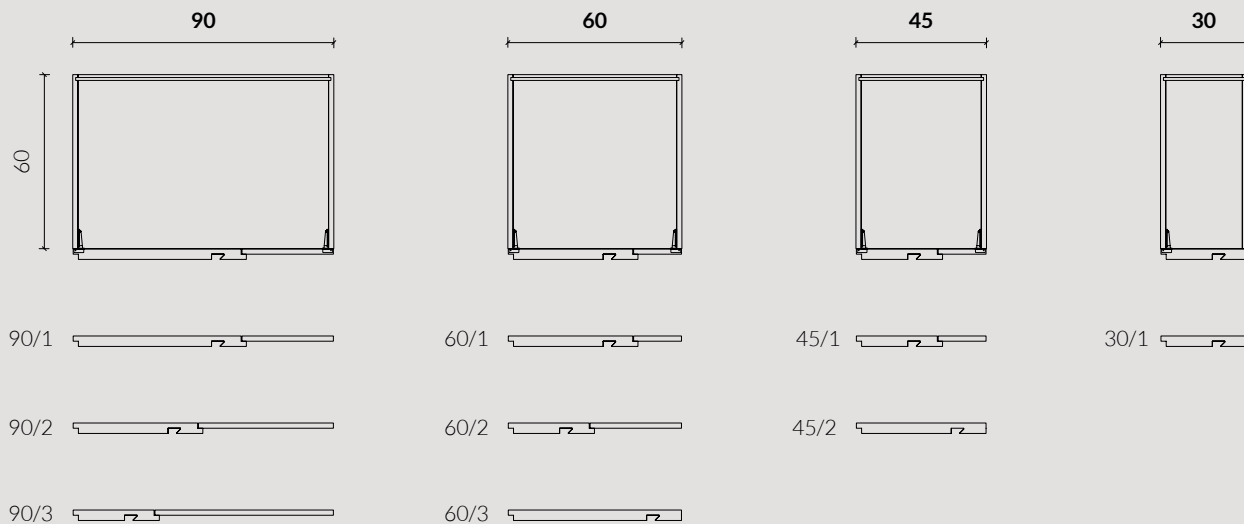
Possibilità di inserire accessori interni su misura.

Le armadiature semplici o interparete possono integrare dei vani a giorno in metallo oppure in pannelli laccati RAL/NCS in base al progetto su misura.

*They can also be made in other materials at the customer's request.

Possibility of inserting made-to-measure interior accessories.

Simple or interpartition cupboards can integrate open compartments in metal or RAL/NCS lacquered panels according to the customised project.

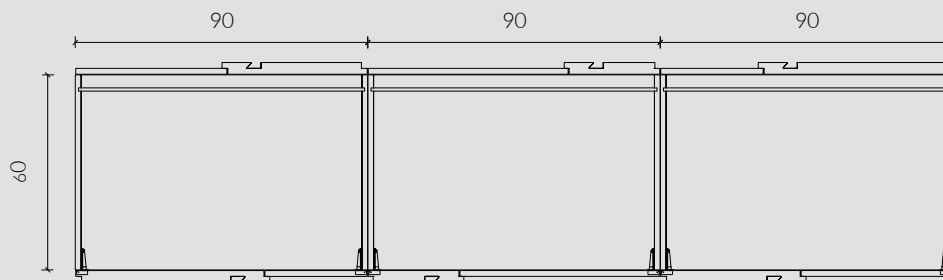
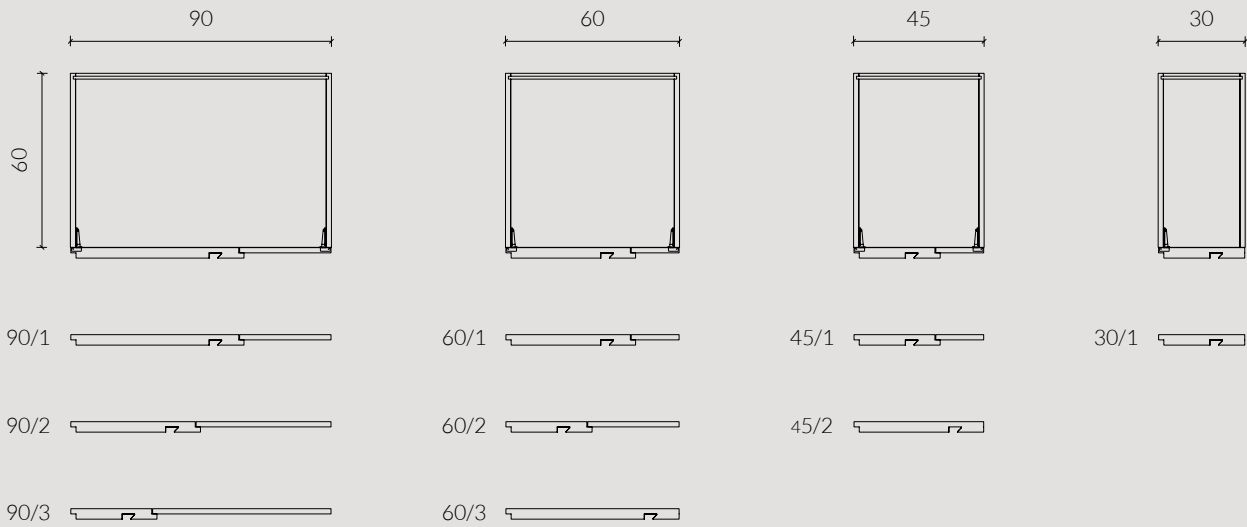


Esempio composizione con moduli L90cm in nicchia + boiserie continuativa

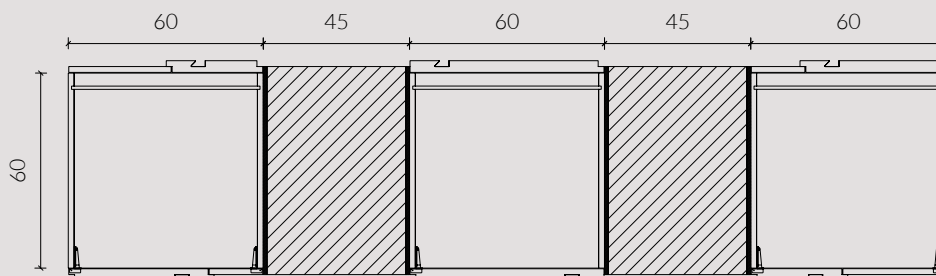
Example of a composition with L90 cm modules in niche + continuous panelling

Interparete - Partition walls

Larghezza Width	90 - 60 - 45 - 30 cm (+ su misura) 90 - 60 - 45 - 30 cm (+ made to measure)
Altezza Height	Fino a 300 cm e oltre (+ su misura) Up to 300 cm and more (+ made to measure)
Profondità Depth	45-60 cm (+ su misura) 45-60 cm (+ made to measure)



Esempio composizione con moduli L90cm
Example of a composition with L90cm modules



Esempio composizione con moduli L60cm + moduli vani a giorno laccati L45cm
Example of a composition with L60 cm modules + L45 cm lacquered open compartments

Porte / Doors

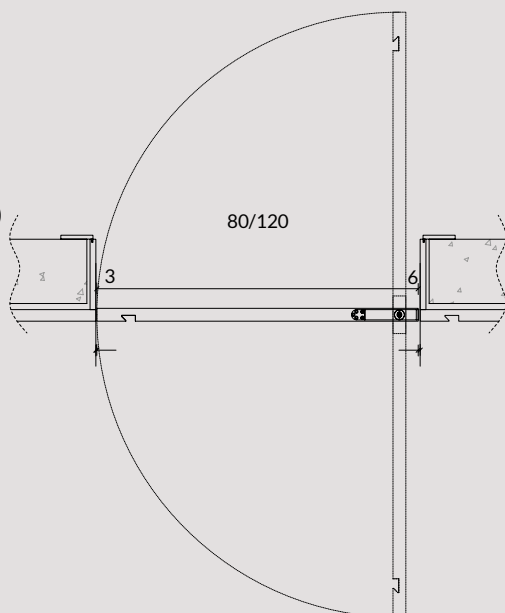
Larghezza Width	Su misura, in base al foro muro o in base al progetto del cliente Made to measure, based on the wall opening, or based on the customer's project
Altezza Height	Tutta altezza (pavimento-soffitto) o in base al progetto del cliente Floor-to-ceiling, or based on the customer's project
Profondità Depth	A filo con la boiserie integrata Flush with the built-in boiserie

Pannelli porta in listellare di legno impiallacciato accoppiato, oppure in laccato in base alla richiesta del cliente. Possibilità inoltre di eseguire porte con pannelli tamburati a seconda delle necessità tecniche. Porte di grandi dimensioni richiedono l'inserimento di una struttura interna metallica capace di garantire maggior stabilità nel tempo (progetto da valutare insieme all'ufficio tecnico di Arte Brotto). Le porte battenti consentono l'utilizzo di cerniere invisibili integrate al pannello porta, oppure esterne tipo Anuba. Le porte con apertura a bilico invece integrano nello spessore porta il meccanismo che permette la rotazione della porta fino a 150° con fermi automatici porta a +90°/-90°.

Door panels in laminated veneered wood blockboard, or lacquered according to customer request. It is also possible to make doors with hollow core panels according to technical requirements. Large doors require the insertion of an internal metal structure to guarantee greater stability over time (project to be evaluated together with the Arte Brotto technical department). Hinged doors allow the use of invisible hinges integrated in the door panel, or external Anuba type. Pivot doors, on the other hand, integrate a mechanism in the door thickness that allows the door to rotate up to 150° with automatic door stops at +90°/-90°.

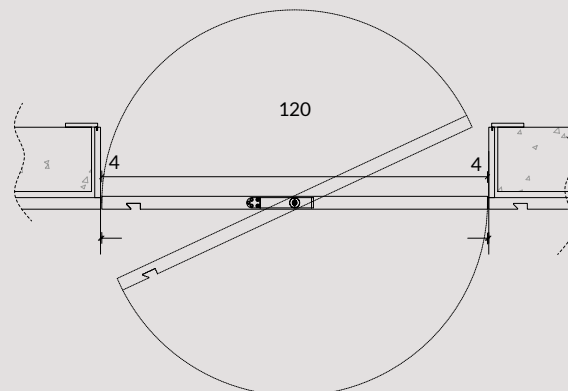
Porta a bilico
120x300 cm
(+ su misura)

Pivot door
120x300 cm
(+ made to measure)



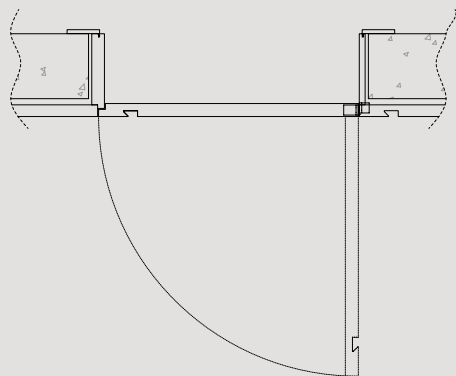
Porta a bilico
120x300 cm
(+ su misura)
con perno al centro

Pivot door
120x300 cm
(+ made to measure)
with pivot in the centre



Porta battente
80x250 cm
con cerniere invisibili

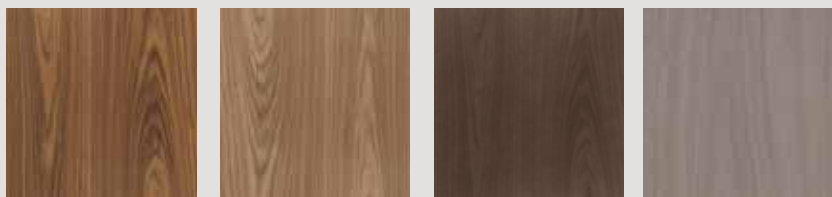
Hinged door
80x250 cm
with invisible hinges



Finiture - Finishes

FINITURE LEGNO - WOOD FINISHES

Noce Americano - American walnut



Noce Oliato

Ca' Conti

Ca' Selva

Grey01

Rovere - Oak

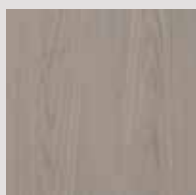


Natura

Ca' Pisani

Grey10

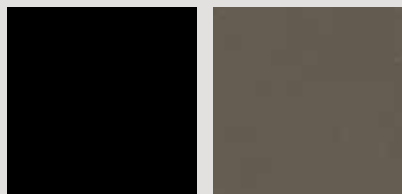
Eucalipto - Eucalyptus



Grigio

FINITURE METALLICHE - METAL FINISHES

MATT



Nero

Terra

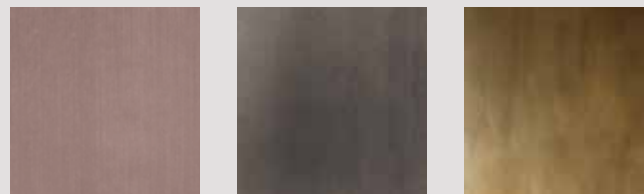
STANDARD



Piombo

Ottone
Spazzolato

LUX



Rosé

Piombo Patinato

Ottone Macchiato

Altre finiture su richiesta
Other finishes on request

**Art Direction, copyright
and graphic design**

Dart

Photographer

Photopiù

Rendering

In the middle - Studio

Pre-press

GM Studio 1





Made
in Italy

ARTE
BROTTO

Via Pigna, 36 - 36027 Rosà
Vicenza Italia

T +39 0424 560560
M info@artebrotto.it
W www.artebrotto.it
Ig @artebrotto