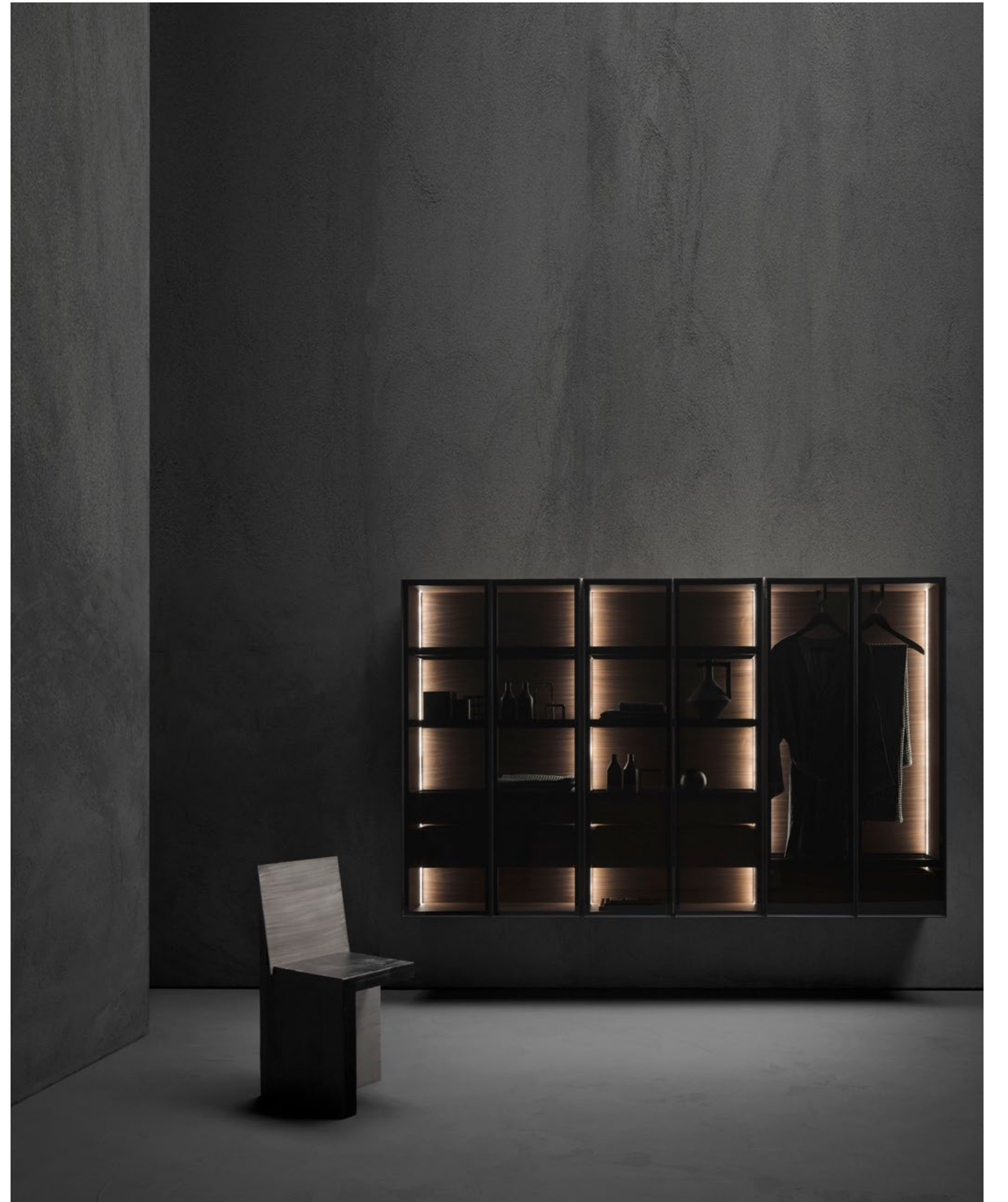


BUTLER Design Andrea Federici	03
DIVISORI PER CASSETTI / DRAWER DIVIDERS Falper Design	18
ACCESSORI CILINDRO/ CILINDRO ACCESSORIES Design Victor Vasilev	23
PORTA RUBINETTI / TAP HOLDER Design Victor Vasilev	35
FONTANA Design Victor Vasilev	40
SPECCHIO CONTENITORE / MIRROR CABINET Design Robin Rizzini	45

BUTLER

DESIGN ANDREA FEDERICI







BUTLER



Controstampo lavabo freestanding in Cristalplant Biobased, esterni disponibili in finitura Corten e nei colori Soft-Touch di collezione.
Design: Dario Gaudio + Vittorio Venezia

Controstampo freestanding washbasin in Cristalplant Biobased, external coating available in Corten finish and in the Soft-Touch colors of the collection.
Design: Dario Gaudio + Vittorio Venezia



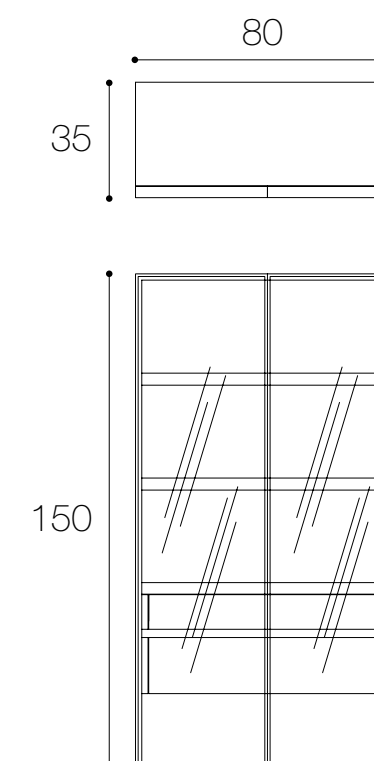




BUTLER

Colonna guardaroba da bagno sospesa a parete con doppia anta a battente. Composizione con larghezza 80 cm, altezza 150 cm e profondità 35 cm, dotata di illuminazione LED interna bilaterale che funge anche da luce di cortesia. Doppio ripiano e doppio cassetto completamente estraibile. La struttura e i cassetti sono disponibili nelle finiture legno e nelle laccature lucide e opache a catalogo. Anta e ripiani con frame in alluminio nero opaco e vetro grigio fumé. In linea con il dna dell'azienda, Butler è espressione di un design all'avanguardia, supportato da un solido know-how tecnologico.

Wall-hung bathroom wardrobe column with double hinged doors. Composition in 80 cm width, 150 cm height and 35 cm depth, equipped with bilateral internal LED lighting that also acts as a courtesy light. Double shelves and double fully extractable drawers. The structure and drawers are available in the wooden finishes and in the glossy and matt lacquers at catalogue. Doors and shelves with frame in matt black aluminum and smoke grey glass. In line with the company's DNA, Butler is the expression of cutting-edge design, supported by solid technological know-how.



Larghezza / Length (L)
80 cm

Altezza / Height
150 cm

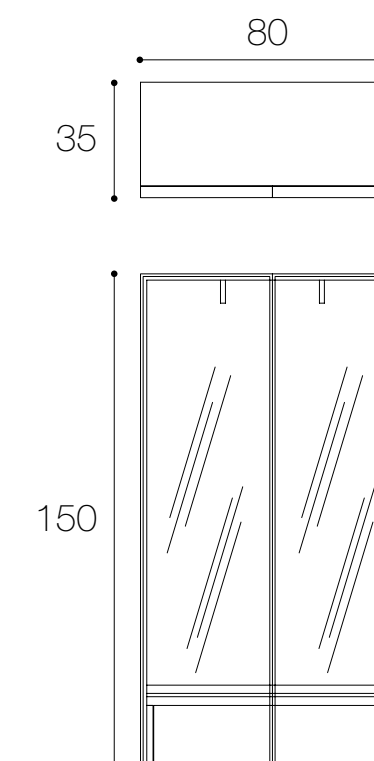
Profondità / Depth
35 cm

● Colori disponibili / Available colors — p. 18



Colonna guardaroba da bagno sospesa a parete con doppia anta a battente. Composizione con larghezza 80 cm, altezza 150 cm e profondità 35 cm, dotata di illuminazione LED interna bilaterale che funge anche da luce di cortesia. Porta accappatoi e cassetto completamente estraibile. La struttura e i cassetti sono disponibili nelle finiture legno e nelle laccature lucide e opache a catalogo. Anta e ripiani con frame in alluminio nero opaco e vetro dark grey. Le linee essenziali e squadrate esaltano la selezione di materiali raffinati e lavorazioni artigianali di precisione.

Wall-hung bathroom wardrobe column with double hinged doors. Composition in 80 cm width, 150 cm height and 35 cm depth, equipped with bilateral internal LED lighting that also acts as a courtesy light. Robe hook and fully removable drawer. The structure and drawers are available in the wooden finishes and in the glossy and matt lacquers at catalogue. Doors and shelves with frame in matt black aluminum and smoke grey glass. The essential and squared lines enhance the selection of refined materials and precision craftsmanship.



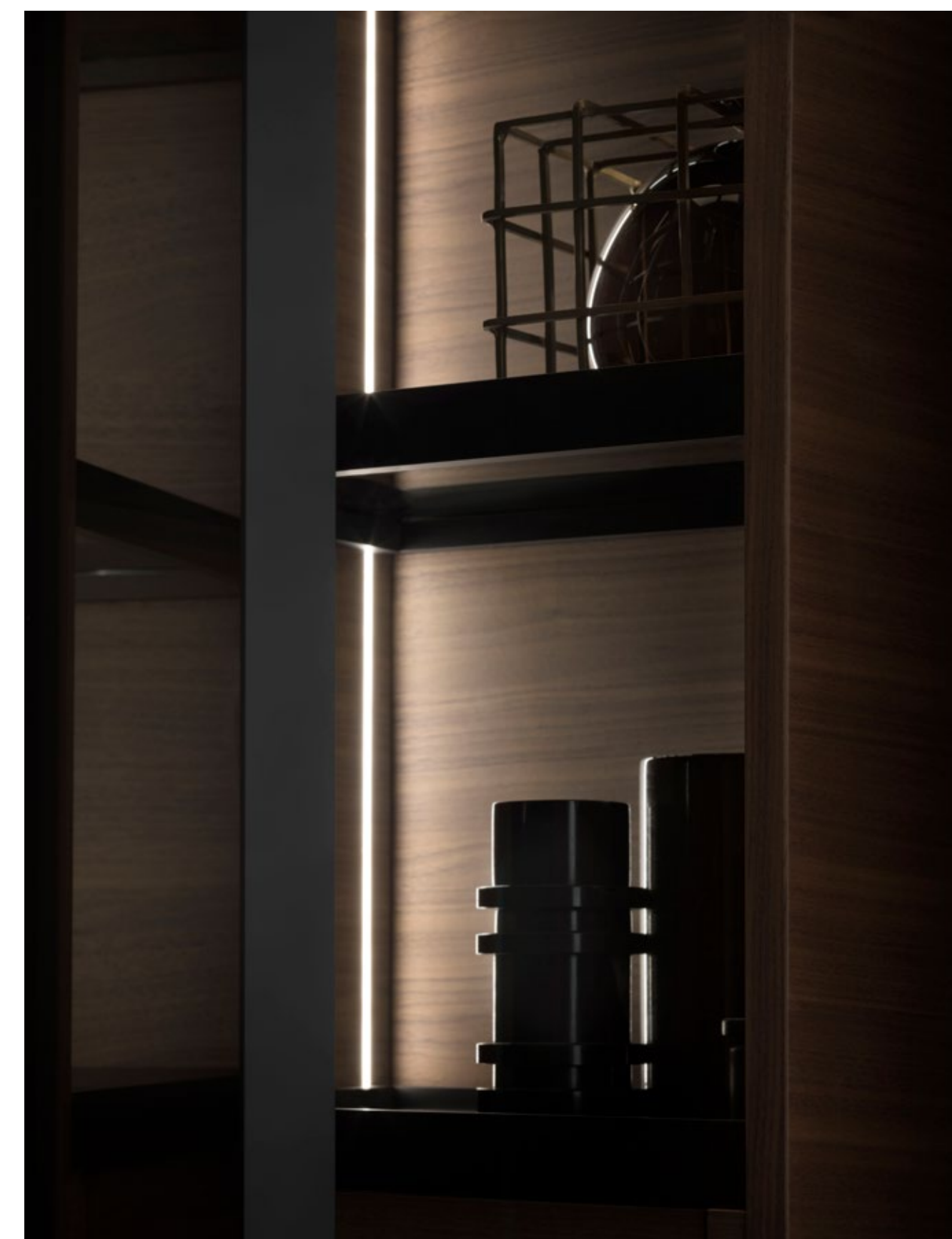
Larghezza / Length (L)
80 cm

Altezza / Height
150 cm

Profondità / Depth
35 cm

● Colori disponibili / Available colors — p. 18



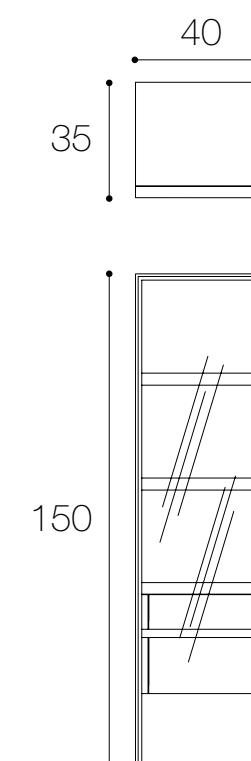




Colonna guardaroba da bagno sospesa a parete con anta a battente.

Composizione con larghezza 40 cm, altezza 150 cm e profondità 35 cm, dotata di illuminazione LED interna bilaterale che funge anche da luce di cortesia. Doppio ripiano e doppio cassetto completamente estraibile. La struttura e i cassetti sono disponibili nelle finiture legno e nelle laccature lucide e opache a catalogo. Anta e ripiani con frame in alluminio nero opaco e vetro dark grey. L'anta a battente è disponibile con apertura sul lato destro e sinistro del mobile. Butler si configura come il primo mobile guardaroba componibile pensato appositamente per l'ambiente bagno. Un arredo raffinato, uno scrigno dove riporre gli oggetti più preziosi per avere tutto a portata di mano.

Wall-hung bathroom wardrobe column with hinged door. Composition in 40 cm width, 150 cm height and 35 cm depth, equipped with bilateral internal LED lighting that also acts as a courtesy light. Double shelves and double fully extractable drawers. The structure and drawers are available in the wooden finishes and in the glossy and matt lacquers at catalogue. Doors and shelves with frame in matt black aluminum and smoke grey glass. The hinged door is available with opening on the right and left side of the cabinet. Butler is the first modular wardrobe designed specifically for the bathroom. A refined furniture, a casket where you can store the most precious objects to have everything at hand.



Larghezza / Length (L)
40 cm

Altezza / Height
150 cm

Profondità / Depth
35 cm

● Colori disponibili / Available colors — p. 18



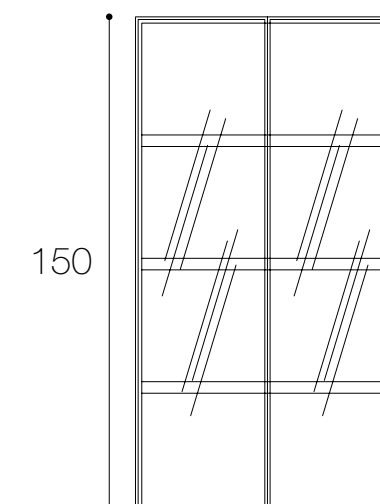
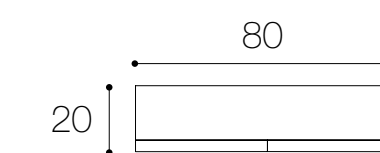




BUTLER

Colonna guardaroba da bagno sospesa a parete con doppia anta a battente e tre ripiani da appoggio. Composizione con larghezza 80 cm, altezza 150 cm e profondità di soli 20 cm, dotata di illuminazione LED interna bilaterale che funge anche da luce di cortesia. La struttura è disponibile nelle finiture legno e nelle laccature lucide e opache a catalogo. Anta e ripiani con frame in alluminio nero opaco e vetro dark grey. La nuova collezione Butler è stata pensata da Falper per ampliare la linea Black, dedicata ai clienti più esigenti con manufatti unici.

Wall-hung bathroom wardrobe column with double hinged doors and three shelves. Composition in width 80 cm, height 150 cm and depth of only 20 cm, equipped with internal bilateral LED lighting that also acts as a courtesy light. The structure is available in the wooden finishes and in the glossy and matt lacquers at catalogue. Doors and shelves with frame in matt black aluminum and smoke grey glass. The new Butler collection was designed by Falper to expand the Black collection, dedicated to the most demanding customers with unique artifacts.



Larghezza / Length (L)
80 cm

Altezza / Height
150 cm

Profondità / Depth
20 cm

● Colori disponibili / Available colors — p. 18





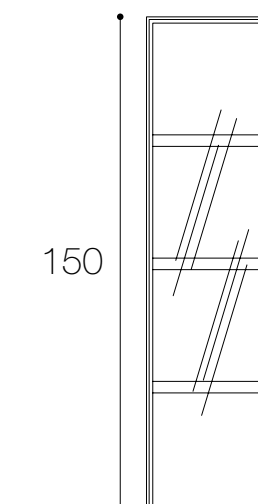
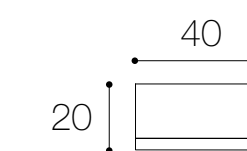
BUTLER

Colonna guardaroba da bagno sospesa a parete con anta a battente e tre ripiani da appoggio. Composizione con larghezza 40 cm, altezza 150 cm e profondità di soli 20 cm, dotata di illuminazione LED interna bilaterale che funge anche da luce di cortesia. La struttura è disponibile nelle finiture legno e nelle laccature lucide e opache a catalogo. Anta e ripiani con frame in alluminio nero opaco e vetro dark grey. L'anta a battente è disponibile con apertura sul lato destro e sinistro del mobile.

La collezione Butler è un sistema configurabile in diverse composizioni, spessori, dimensioni e con molteplici optional con differenti funzioni.

Wall-hung bathroom wardrobe column with hinged door and three shelves. Composition in width 40 cm, height 150 cm and depth of only 20 cm, equipped with bilateral internal LED lighting that also acts as a courtesy light. The structure is available in the wooden finishes and in the glossy and matt lacquers at catalogue.

Door and shelves with frame in matt black aluminum and smoke grey glass. The hinged door is available with opening on the right and left side of the cabinet. The Butler collection is a system configurable in different compositions, thicknesses, sizes and with multiple options with different functions.



Larghezza / Length (L)
40 cm

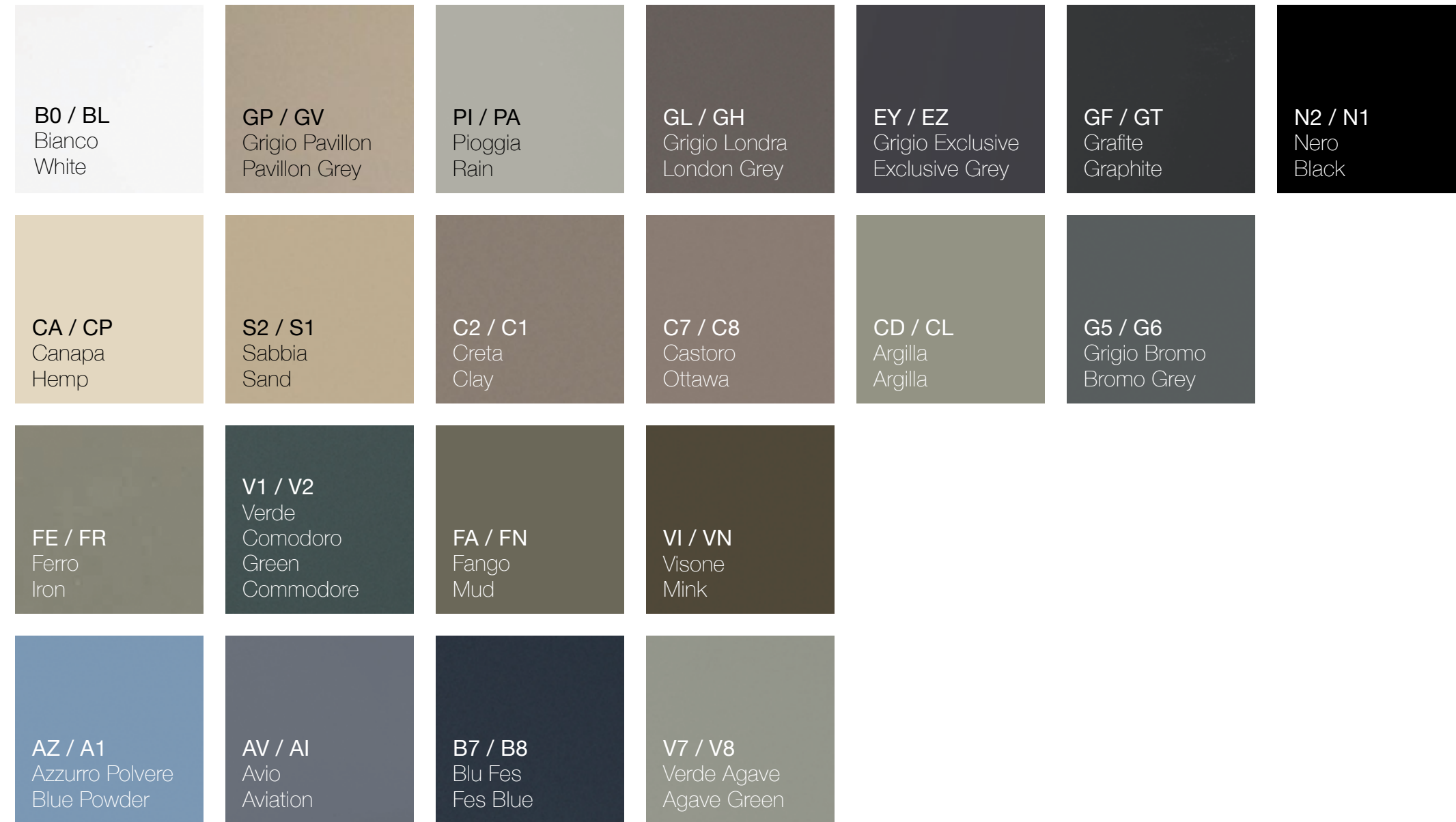
Altezza / Height
150 cm

Profondità / Depth
20 cm

● Colori disponibili / Available colors — p. 18

Finiture / Finishes

Laccati opachi e lucidi / Matt and glossy painted - Cat. 1 / 3



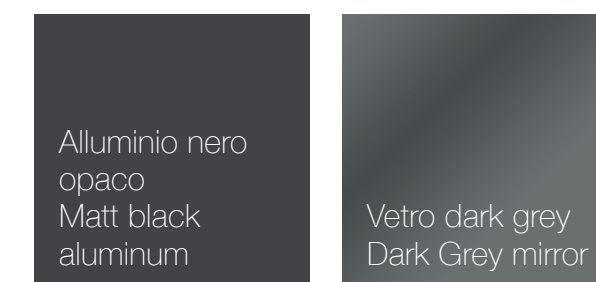
Finiture / Finishes

Legni / Woods - Cat. 2



Finiture / Finishes

Anta / Door



DIVISORI PER CASSETTI

FALPER DESIGN

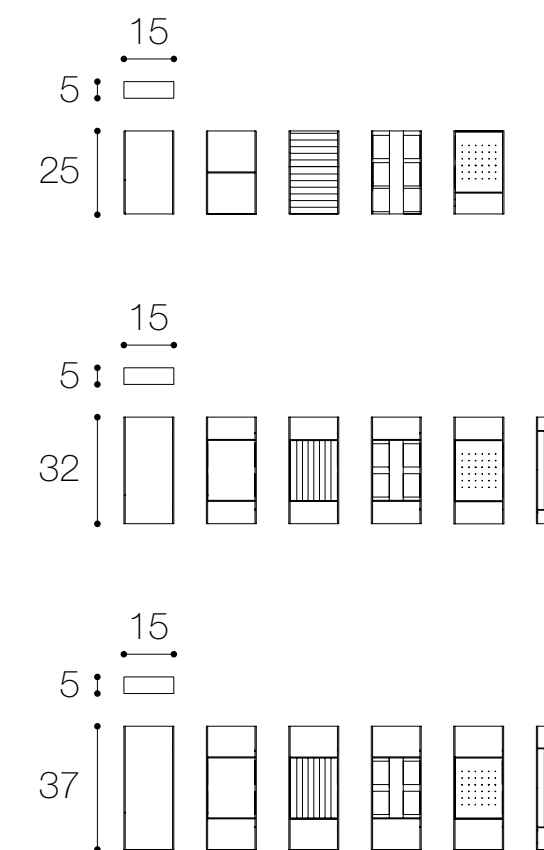






Collezione di complementi divisori per cassetti con struttura in noce scuro o rovere chiaro e interni in ecopelle grigio exclusive realizzati a mano. Disponibili in diverse dimensioni e con varie funzioni: porta anelli, porta orecchini, porta orologi, vassoio, porta oggetti e porta trucchi. Progettata da Falper Studio, questa famiglia di complementi è stata pensata per completare sia la nuova collezione Butler che tutte le altre proposte di mobili bagno firmati Falper.

Collection of dividers for drawers with structure in dark walnut or light oak and interiors in exclusive handmade gray eco-leather. Available in different sizes and with various functions: ring holder, earring holder, watch holder, tray, object holder and make-up holder. Designed by Falper Studio, this family of accessories has been designed to complete both the new Butler collection and all the other bathroom furniture proposals by Falper.



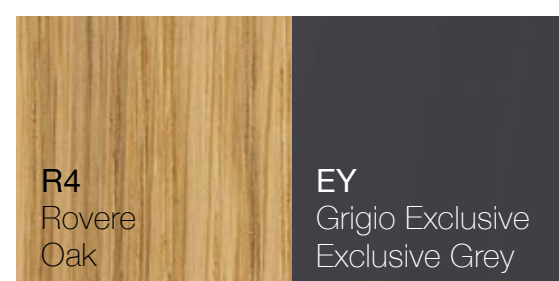
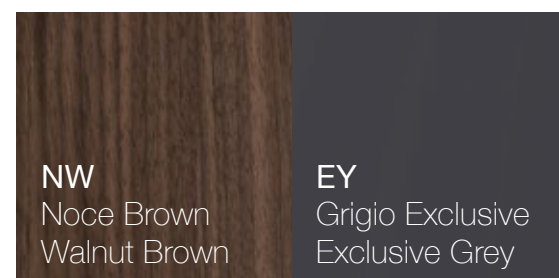
Larghezza / Length (L)
15 cm

Altezza / Height
5 cm

Profondità / Depth
25 / 32 / 37 cm

● Colori disponibili / Available colors — p. 23

Finiture / Finishes
Legni / Woods - Cat. 2
Ecopelle / Faux Leather

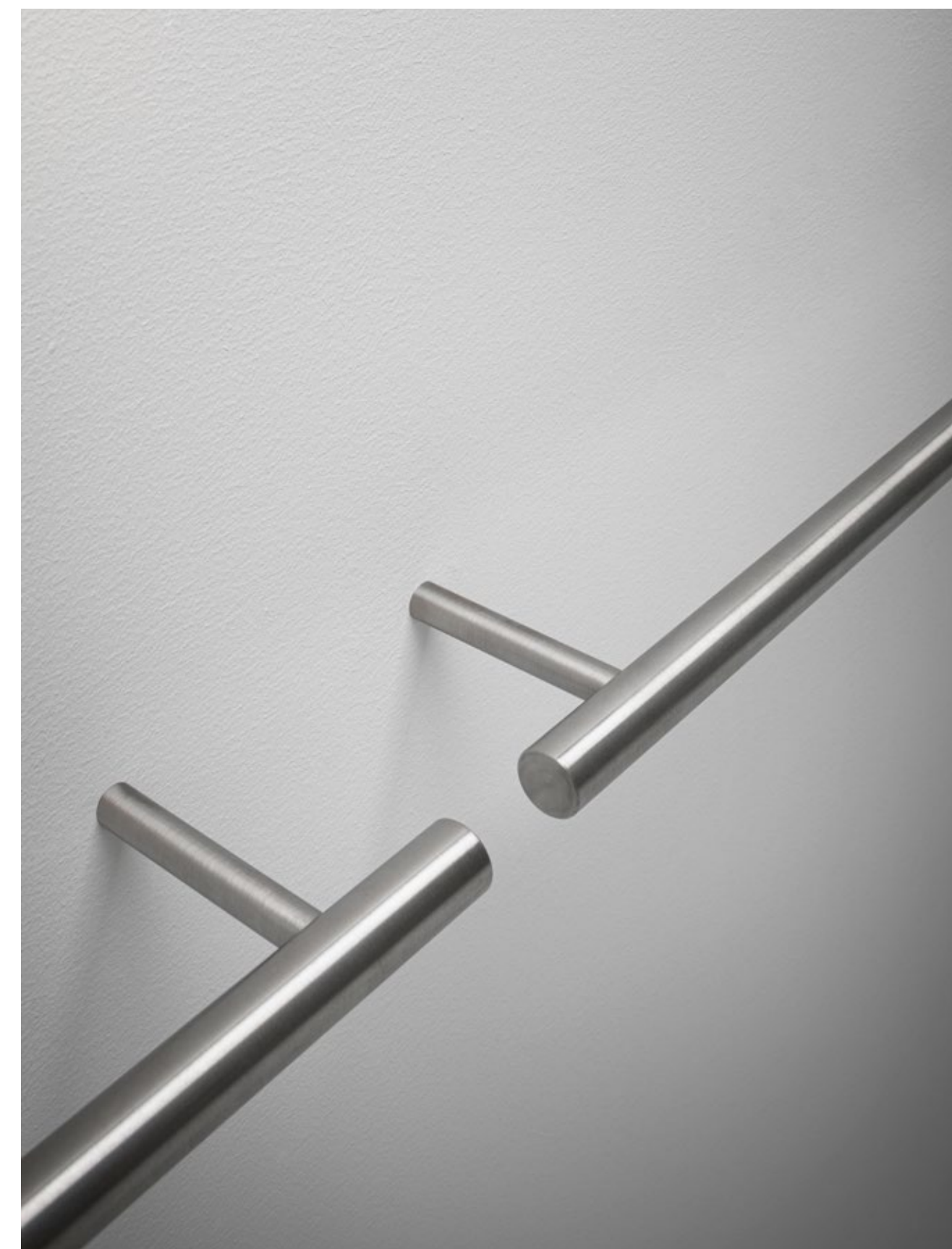


ACCESSORI CILINDRO

DESIGN VICTOR VASILEV





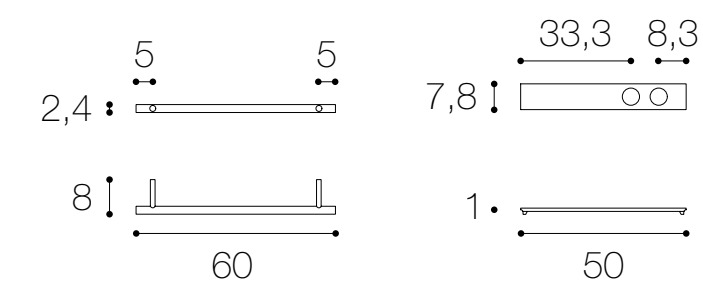




Porta salviette a parete con forma tubolare in acciaio inox AISI 304, disponibile in finitura inox e inox/nero opaco. Con una larghezza di 60 cm, il porta salviette può essere arricchito da una mensola porta oggetti e dosatore, disponibile in noce o rovere massello. La collezione di accessori Cilindro disegnata da Victor Vasilev è definita da un'estetica essenziale, dal forte segno grafico, capace di contribuire a definire lo spazio architettonico dell'ambiente bagno.

Wall-mounted towel holder with tubular shape in AISI 304 stainless steel, available in stainless steel and stainless steel / matt black finish. With a width of 60cm, the towel holder can be enriched with a shelf for objects available in walnut or solid oak and a dispenser.

The Cilindro accessories collection designed by Victor Vasilev is defined by an essential aesthetic, with a strong graphic sign, capable of helping to define the architectural space of the bathroom.



Larghezza / Length (L)
60 / 50 cm

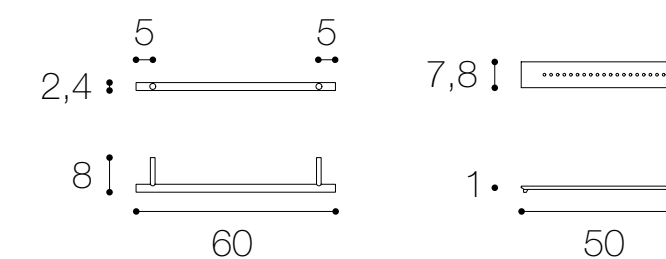
Profondità / Depth
10,4 / 7,8 cm

● Colori disponibili / Available colors — p. 35



Porta salviette a parete con forma tubolare in acciaio inox AISI 304, disponibile in finitura inox e inox/nero opaco. Con una larghezza di 60 cm, il porta salviette può essere arricchito dalla mensola in legno noce o rovere massello, oppure in Cristalplant Biobased, primo solid surface eco-sostenibile, riciclabile e 100% Made in Italy. Pensati per essere utilizzati come oggetti singoli o accostati tra loro, i porta salviette da parete riescono a collegare come una linea i diversi spazi dell'ambiente bagno.

Wall-mounted towel holder with tubular shape in AISI 304 stainless steel, available in stainless steel and stainless steel / matt black finish. With a width of 60cm, the towel holder can be enriched by the shelf in walnut or solid oak, or in Cristalplant Biobased, the first eco-sustainable solid surface, recyclable and 100% Made in Italy. Designed to be used as single objects or combined with each other, the towel rails are able to connect the different spaces of the bathroom as a line.



Larghezza / Length (L)
60 / 50 cm

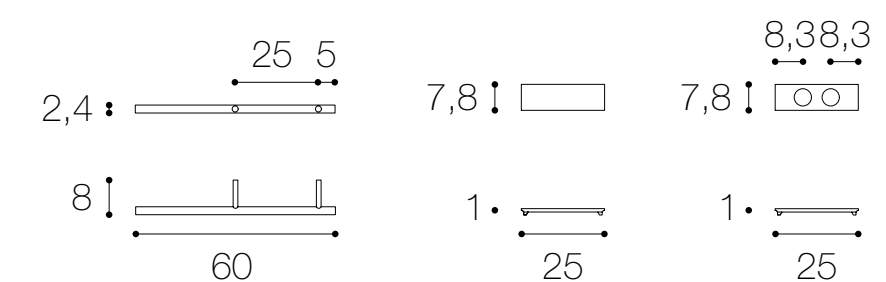
Profondità / Depth
10,4 / 7,8 cm

● Colori disponibili / Available colors — p. 35



Porta salviette laterale a parete con forma tubolare in acciaio inox aisi 304, disponibile in finitura inox e inox/nero opaco. Con una larghezza di 60 cm, il porta salviette è disponibile sul lato destro o sinistro. Il prodotto può essere arricchito da mensola porta oggetti e dosatore - disponibile in noce o rovere massello - oppure da un ripiano semplice, realizzabile in noce, rovere massello o Cristalplant Biobased.

Wall-mounted side towel holder with tubular shape in AISI 304 stainless steel, available in stainless steel and stainless steel / matt black finish. With a width of 60cm, the towel holder is available on the right or left side. The product can be enriched with a shelf for objects available in walnut or solid oak and dispenser or with a simple shelf, available in walnut, solid oak or Cristalplant Biobased.



Larghezza / Length (L)
60 / 25 cm

Profondità / Depth
10,4 / 7,8 cm

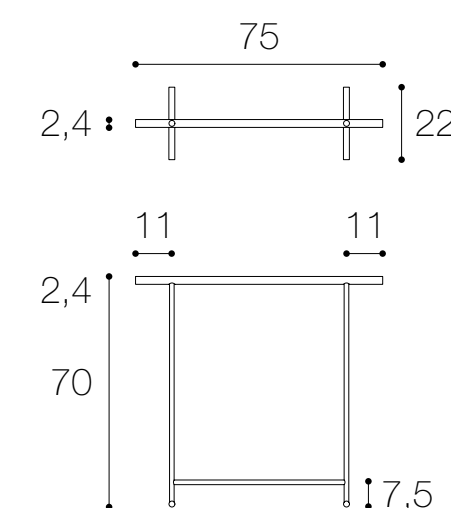
● Colori disponibili / Available colors — p. 35





Porta salviette free standing da terra con larghezza di 75 cm, altezza 70 cm e profondità 22 cm. Struttura con forme tubolari in acciaio inox AISI 304, disponibile in finitura inox e inox/nero opaco. Oggetti preziosi ma discreti, gli elementi della collezione di accessori Cilindro caratterizzano lo spazio la loro estetica garbata ed essenziale.

Freestanding floor-mounted towel holder in width of 75 cm, height 70 cm and depth 22 cm. Structure with tubular shapes in AISI 304 stainless steel, available in stainless steel and stainless steel / matt black finish. Precious but discreet objects, the elements of the Cilindro accessories collection characterize the space with their graceful and essential aesthetics.



Larghezza / Length (L)
75 cm

Altezza / Height
70 cm

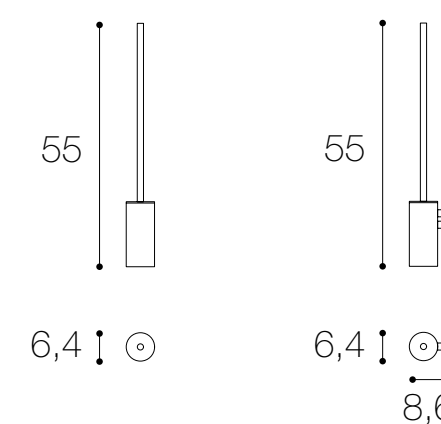
Profondità / Depth
22 cm

● Colori disponibili / Available colors — p. 35



Porta scopino da parete o da terra con forma tubolare in acciaio inox AISI 304, disponibile in finitura inox e inox/nero opaco. Il progetto di Victor Vasilev segue un disegno composto da un doppio gioco di spessori e profondità, esaltando la forma cilindrica che caratterizza tutta la collezione.

Wall- or floor-mounted toilet brush holder with tubular shape in AISI 304 stainless steel, available in stainless steel and stainless steel / matt black finish. Victor Vasilev's project follows a design consisting of a double play of thickness and depth, enhancing the cylindrical shape that characterizes the entire collection.



Larghezza / Length (L)
6,4 / 8,6 cm

Altezza / Height
55 cm

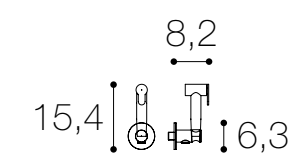
Profondità / Depth
6,4 cm

● Colori disponibili / Available colors — p. 35



Idroscopino da parete con forma tubolare in acciaio inox AISI 316L, disponibile in finitura inox. Il progetto degli accessori Cilindro incontra in questo prodotto la precisione della lavorazione meccanica più raffinata, la sofisticazione e l'innovazione che contraddistinguono la rubinetteria firmata Falper, dando vita ad un oggetto dove la funzione e la forma trovano un elegante connubio.

Wall-mounted hydrobrush with tubular shape in AISI 316L stainless steel, available in stainless steel. The design of the Cilindro accessories in this product meets the precision of the most refined mechanical processing, the sophistication and innovation that distinguish the Falper taps, giving life to an object where function and form find an elegant combination.



Larghezza / Length (L)
6,3 cm

Altezza / Height
15,4 cm

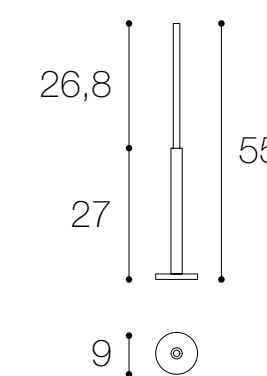
Profondità / Depth
8,2 cm

● Colori disponibili / Available colors — p. 35



Porta rotoli da terra in acciaio inox AISI 304, disponibile in finitura inox e inox/nero opaco. A completare la collezione di accessori Cilindro, il porta rotoli rimanda all'immaginario industriale con forme minimali e profili ridotti. Un sottile disco fa da base all'asta cilindrica, slanciata dal gioco del doppio spessore.

Floorstanding roll holder in AISI 304 stainless steel, available in stainless steel and stainless steel / matt black finish. To complete the collection of Cilindro accessories, the roll holder refers to the industrial imagination with minimal shapes and reduced profiles. A thin disc forms the basis of the cylindrical rod, slandered by the play of a double thickness.



Larghezza / Length (L)
9 cm

Altezza / Height
55 cm

Profondità / Depth
9 cm

● Colori disponibili / Available colors — p. 35

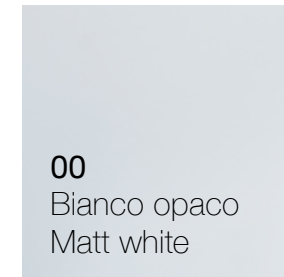
Finiture / Finishes

Acciaio inox AISI 304 / AISI 304 stainless steel



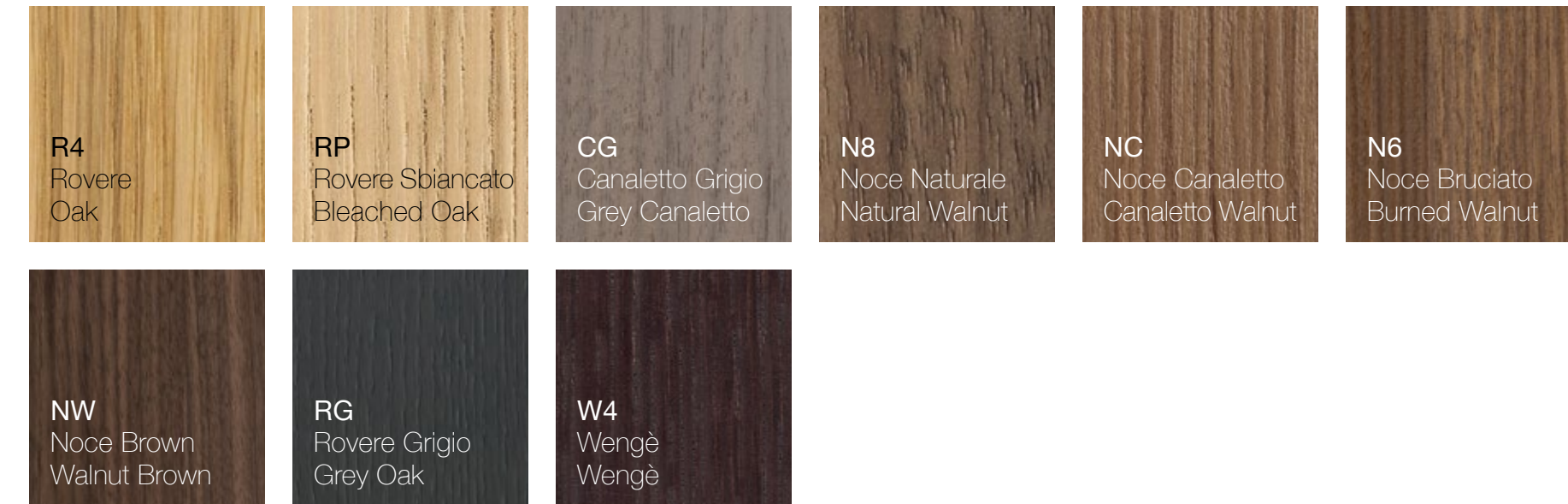
Finiture / Finishes

Cristalplant



Finiture / Finishes

Legni / Woods - Cat. 2



PORTA RUBINETTI

DESIGN VICTOR VASILEV

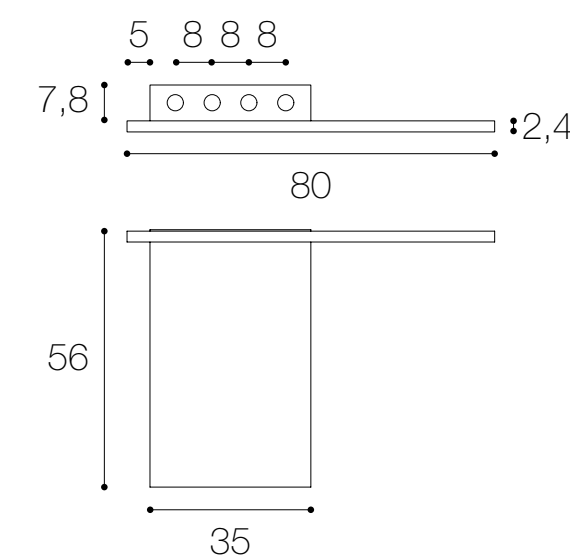






Porta rubinetterie per vasca da bagno freestanding centro stanza con porta salviette tubolare integrato. Compatibile con le rubinetterie Acquifero e Cilindro di Falper. Composizione con larghezza 80 cm, altezza 56 cm e profondità 7,8 cm. Struttura disponibile nelle finiture legno e nelle laccature lucide e opache a catalogo. Porta salviette in acciaio inox AISI 304, disponibile in finitura inox. Il progetto consente di utilizzare una rubinetteria a bordo vasca nel caso di vasche centro stanza che non hanno lo spessore sul bordo.

Tap holder for freestanding bathtub with integrated tubular towel holder. Compatible with Falper's Acquifero and Cilindro taps. Composition in width 80 cm, height 56 cm and depth 7.8 cm. Structure available in wooden finishes and in glossy and matt lacquers at catalogue. Towel holder in AISI 304 stainless steel in stainless steel finish. The project allows the use of deck-mounted taps in the case of freestanding bathtubs that do not have any thickness on the edge.



Larghezza / Length (L)
80 cm

Altezza / Height
56 cm

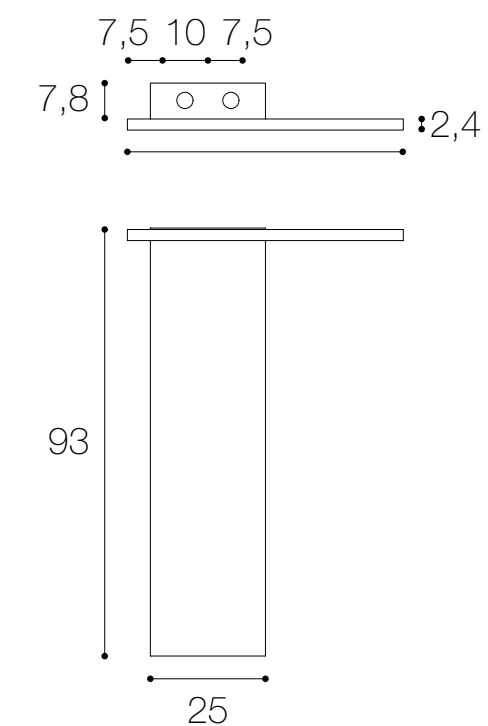
Profondità / Depth
7,8 cm

● Colori disponibili / Available colors — p. 40



Porta rubinetterie da parete per lavabo freestanding con porta salviette tubolare integrato. Compatibile con le collezioni di rubinetterie Acquifero e Cilindro di Falper. Composizione con larghezza 60 cm, altezza 93 cm e profondità 7,8 cm. Struttura disponibile nelle finiture legno e nelle laccature lucide e opache a catalogo. Porta salviette in acciaio inox AISI 304, disponibile in finitura inox. La collezione di Victor Vasilev finisce per trascendere la funzionalità, concretizzandosi come un vero e proprio elemento di arredo.

Wall-mounted tap holder for freestanding washbasin with integrated tubular towel holder. Compatible with the Falper Acquifero and Cilindro tap collections. Composition in width 60 cm, height 93 cm and depth 7.8 cm. Structure available in wooden finishes and in glossy and matt lacquers at catalogue. Towel holder in AISI 304 stainless steel in stainless steel finish. Victor Vasilev's collection ends up transcending functionality, becoming a real piece of furniture.



Larghezza / Length (L)
60 cm

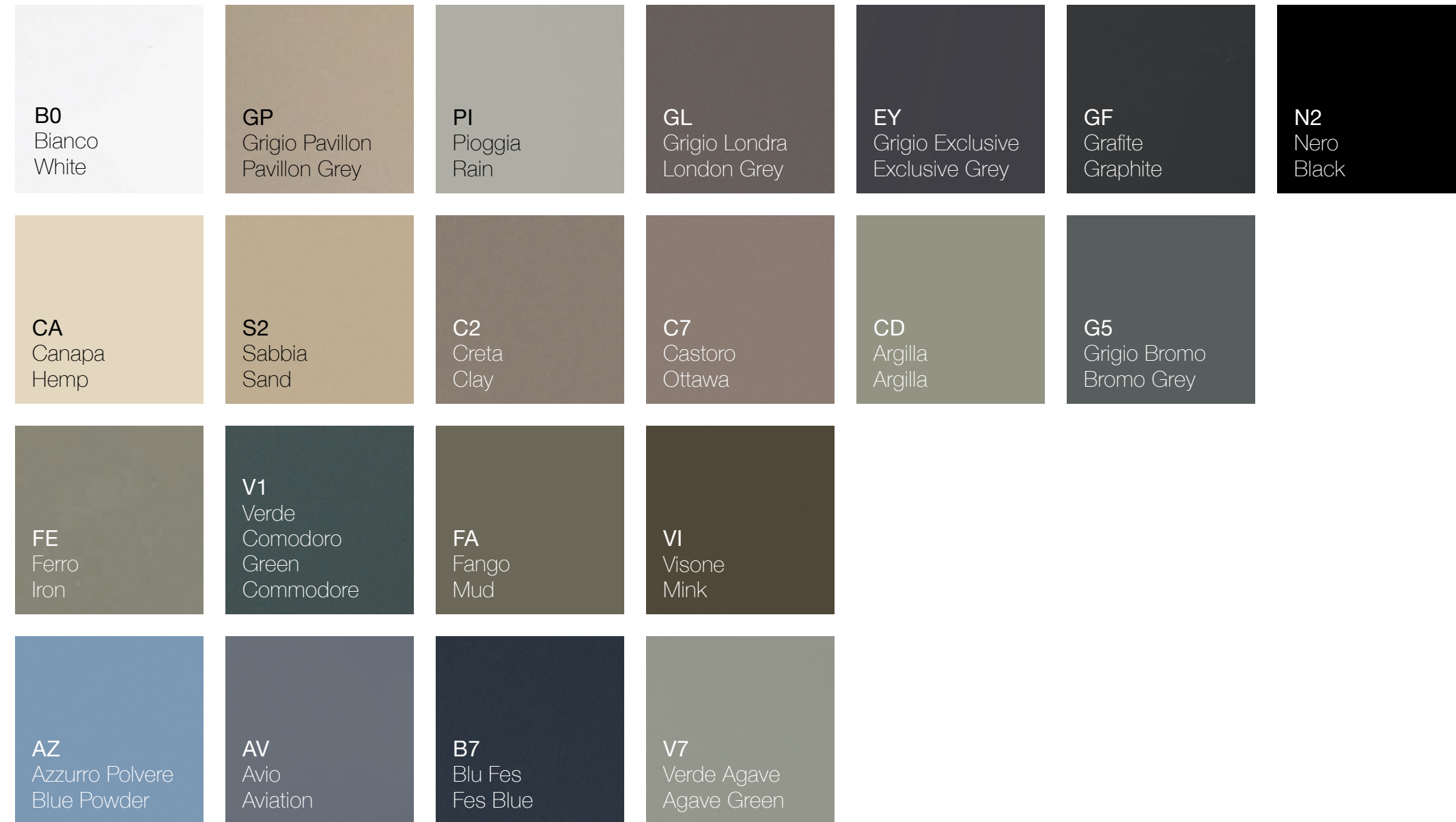
Altezza / Height
93 cm

Profondità / Depth
7,8 cm

● Colori disponibili / Available colors — p. 40

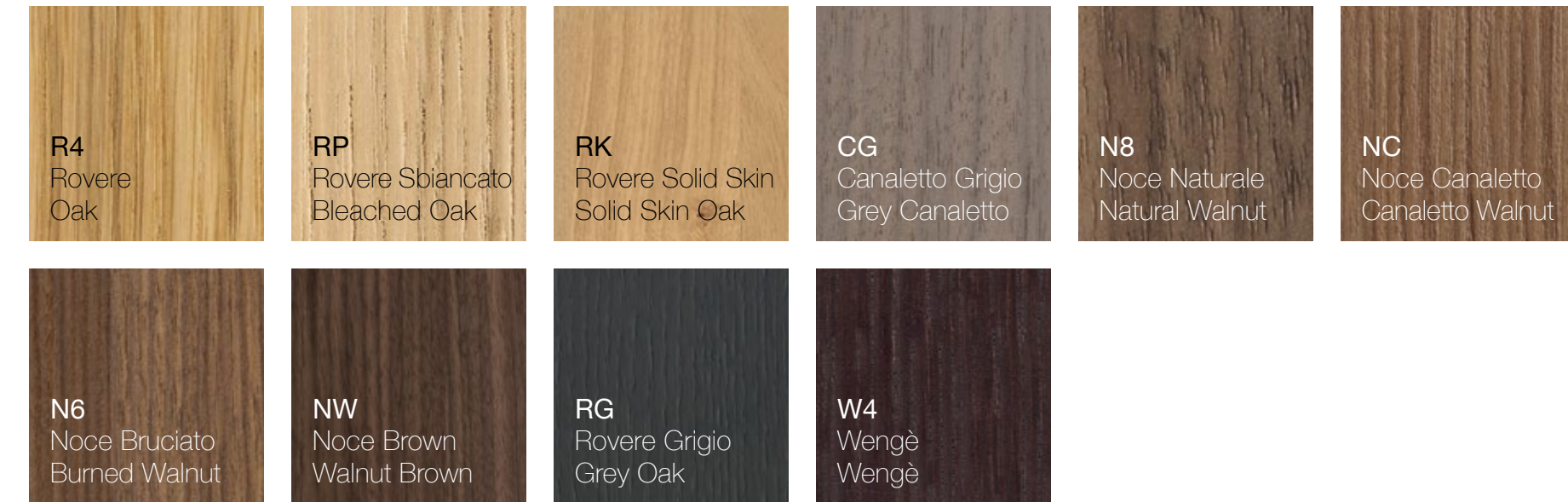
Finiture / Finishes

Laccati opachi / Matt painted - Cat. 1



Finiture / Finishes

Legni / Woods - Cat. 2



Finiture / Finishes

Porta salviette / Towel bar



FONTANA

DESIGN VICTOR VASILEV







Fontana lavabo freestanding realizzato interamente in Cristalplant, primo solid surface eco-sostenibile, riciclabile e 100% Made in Italy.

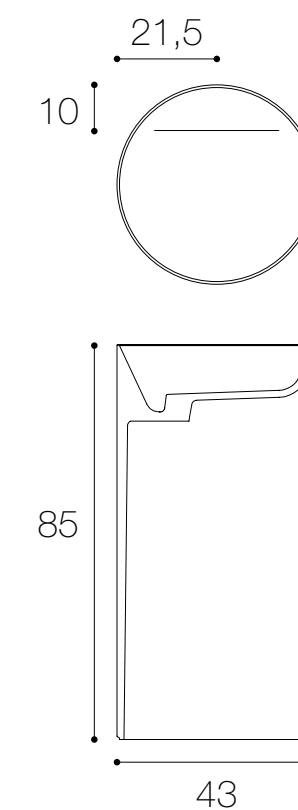
Fontana freestanding washbasin made entirely of Cristalplant, the first eco-sustainable solid surface, recyclable and 100% Made in Italy.



FONTANA

Lavabo freestanding interamente realizzato in Cristalplant Biobased con diametro 43 cm e altezza 85 cm. Il design è stato studiato per creare un incavo che nasconde la piletta, con una doppia altezza che crea un gioco di pieni e vuoti. La nuova versione freestanding da terra amplia la famiglia di lavabi Fontana progettata da Victor Vasilev, affiancando i due modelli da appoggio.

Freestanding washbasin entirely made of Cristalplant Biobased with a diameter of 43 cm and height of 85 cm. The design has been studied to create a recess that hides the drain, with a double height that creates a play of solids and voids. The new freestanding floorstanding version expands the family of Fontana washbasins designed by Victor Vasilev, combining the two countertop models.



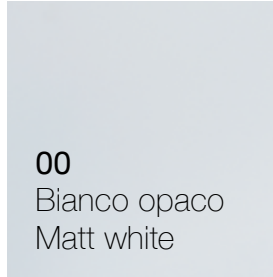
Larghezza / Length (L)
43 cm

Altezza / Height
85 cm

Profondità / Depth
43 cm

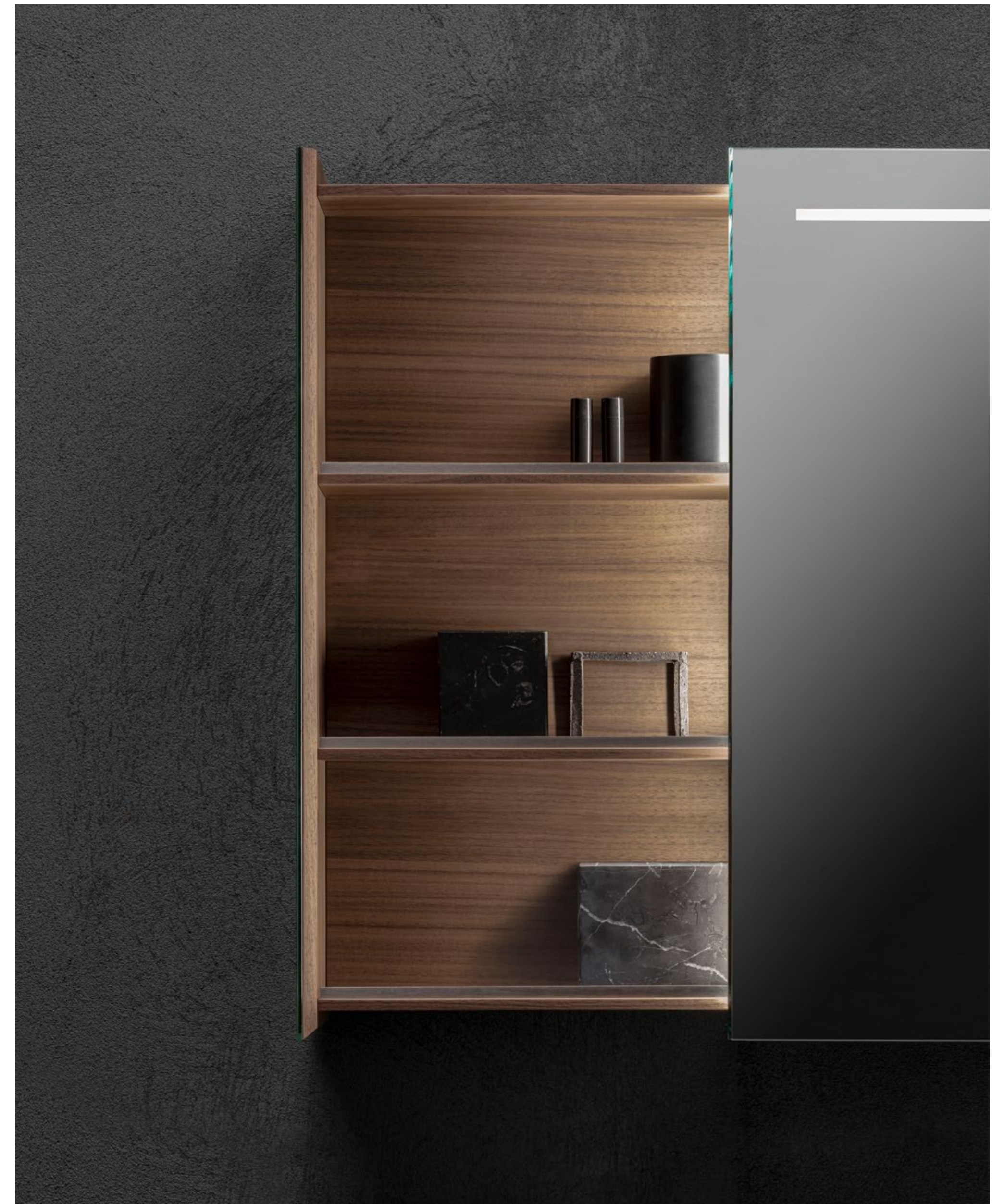
● Colori disponibili / Available colors — p. 45

Finiture / Finishes
Cristalplant



SPECCHIO CONTENITORE

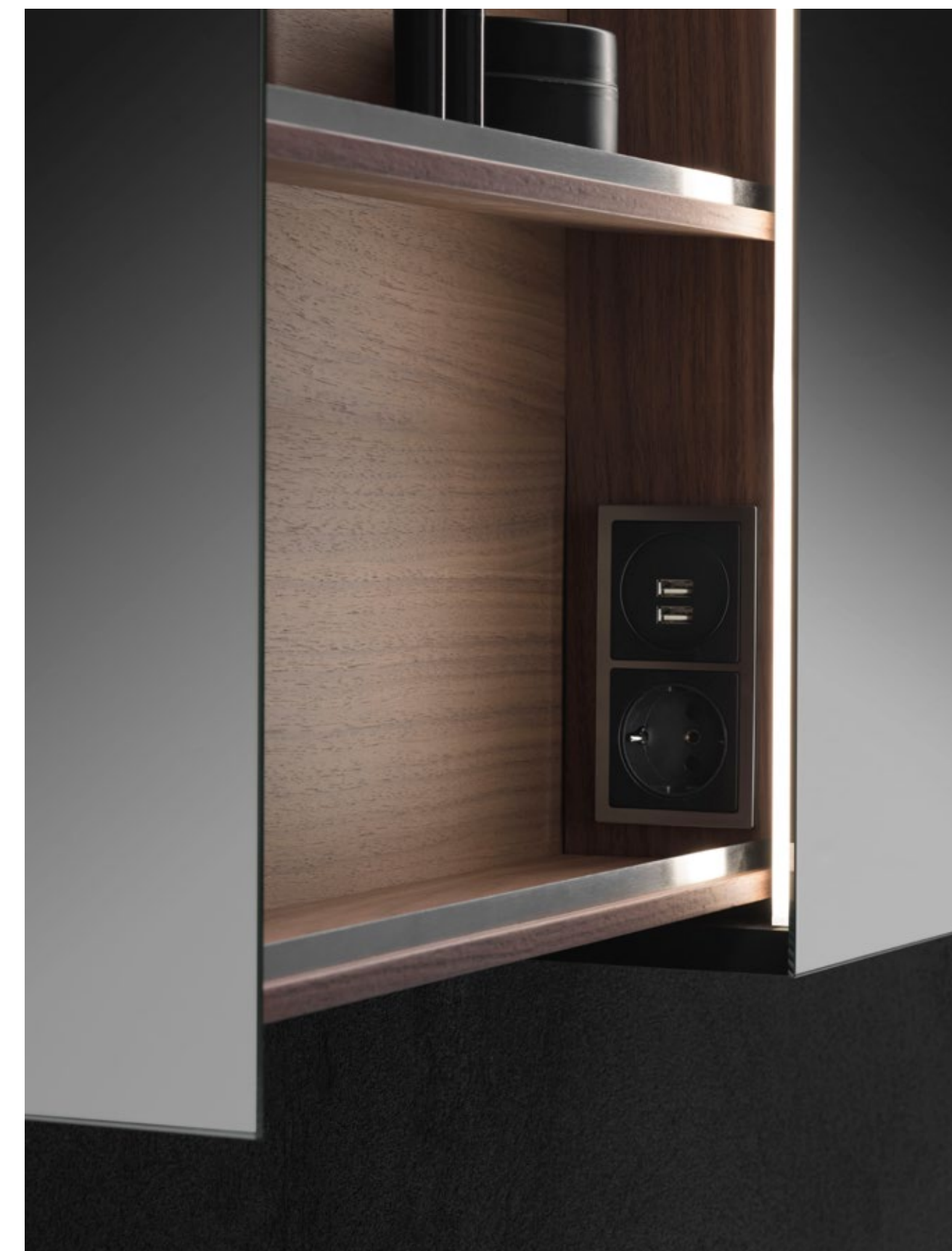
DESIGN ROBIN RIZZINI







SPECCHIO CONTENITORE



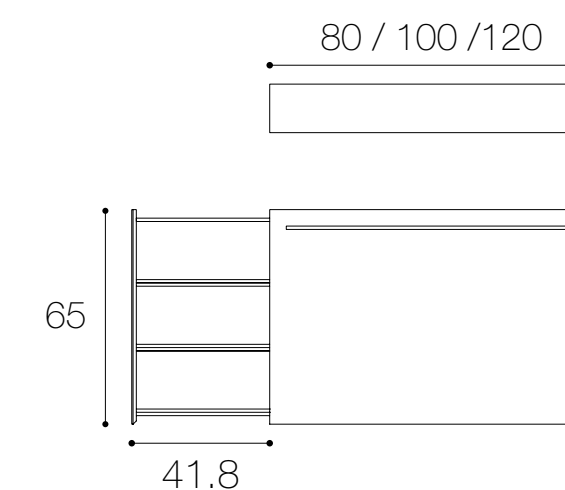
Su richiesta, optional presa interna con doppia presa schuko
o con presa schuko e ingresso usb.
On request, optional internal socket with double Schuko sockets
or with Schuko socket and USB input.



Specchio da parete con contenitore laterale integrato, con apertura scorrevole. Struttura in legno con rivestimento specchiato su fronte e laterali. Disponibile in diverse dimensioni, con vano contenitore sul lato destro, sul lato sinistro. Lo specchio è disponibile in versione standard o grigio fumé. Interni nelle finiture legno e nelle laccature lucide e opache a catalogo. L'illuminazione con luce LED interna e frontale di serie è inclusa. Il progetto di Robin Rizzini ha un carattere essenziale e camaleontico, con la sua superficie interamente riflettente, impreziosito da dettagli, accessori e lavorazioni di livello superiore.

Wall mirror cabinet with integrated side container, with sliding opening. Wooden structure with mirrored coating on the front and sides. Available in different sizes, with storage compartment on the right or left side. The mirror is available in standard or smoky gray version. Interior in wooden finishes and matt lacquers at catalogue.

The standard internal and front LED lighting is included. Robin Rizzini's project has an essential and chameleonic character, with its fully reflective surface, embellished with superior details, accessories and workmanship.



Larghezza / Length (L)
80 / 100 / 120 cm

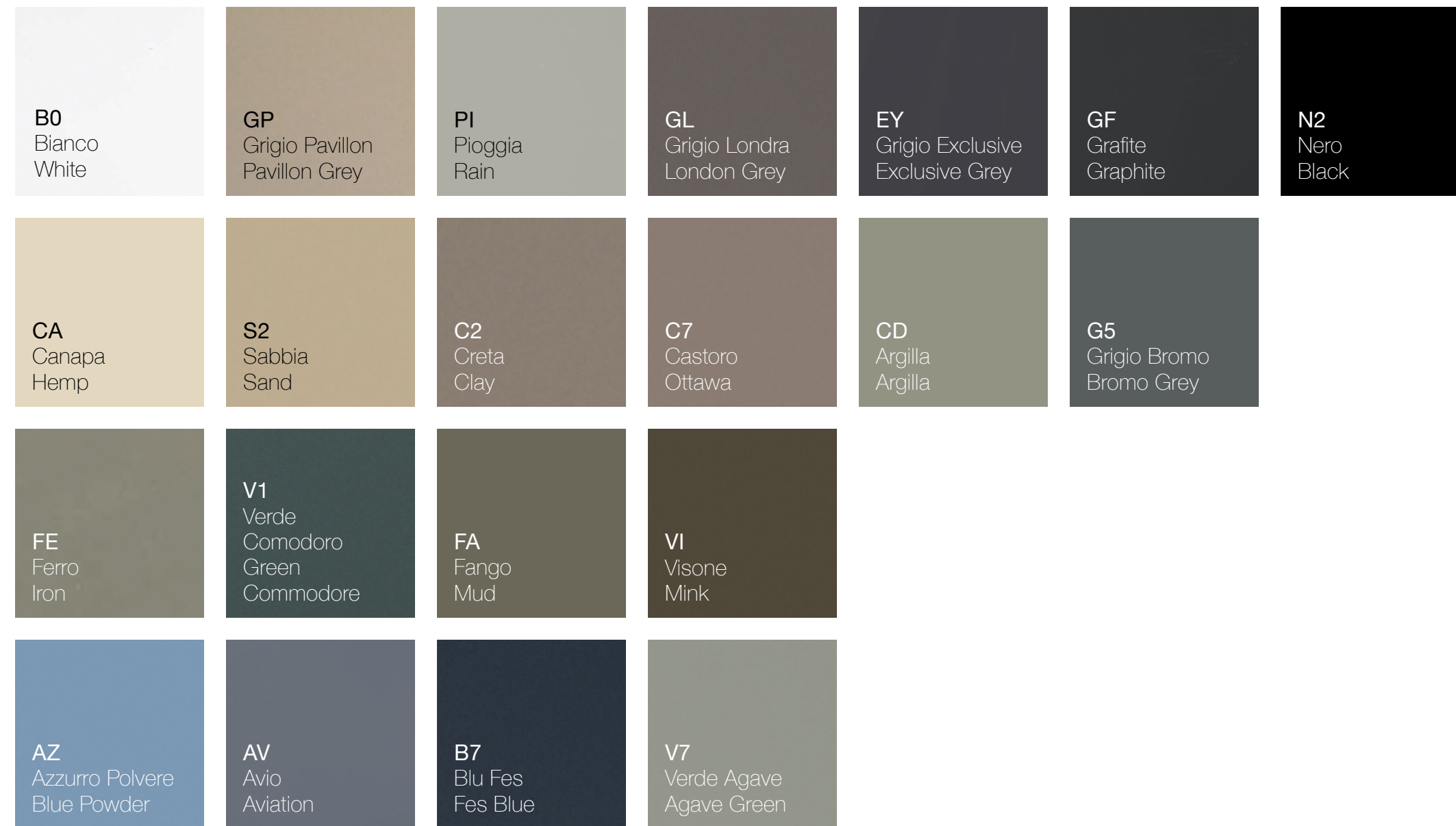
Altezza / Height
65 cm

Profondità / Depth
15 cm

● Colori disponibili / Available colors — p. 50

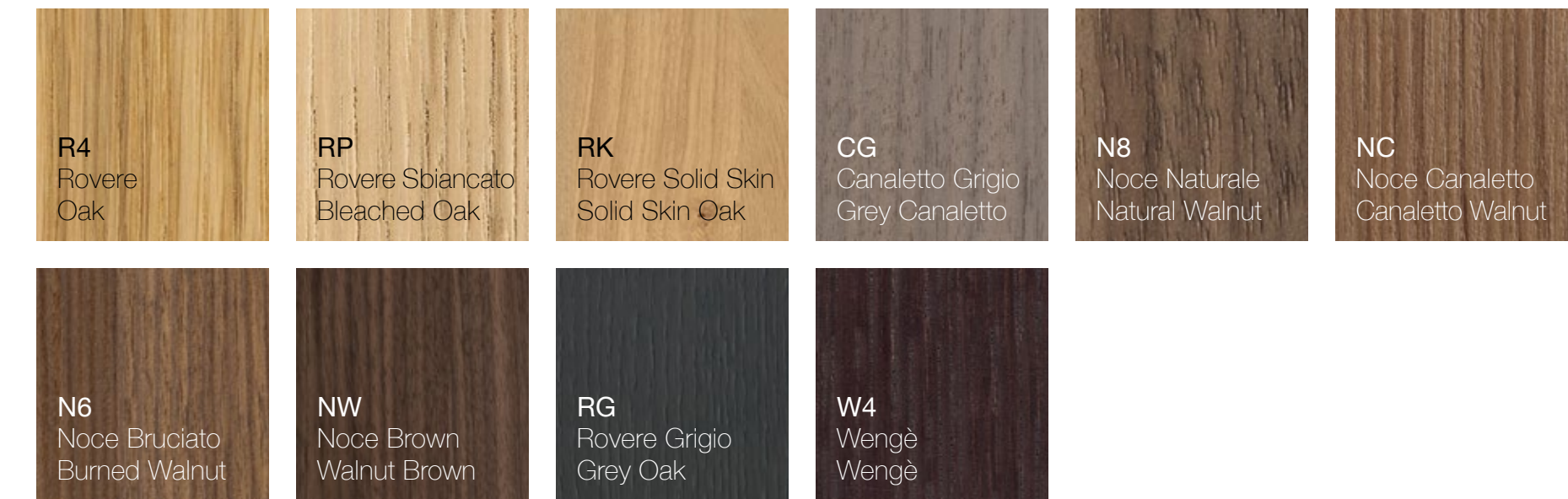
Finiture / Finishes

Laccati opachi / Matt painted - Cat. 1



Finiture / Finishes

Legni / Woods - Cat. 2



© copyright Falper 2021

credits

ad + graphic design
chiara boselli studio

photo
alberto strada

styling
bruno tarsia studio

copy
cora manzi

thanks to:

alfaterna marmi
andlight
cara \ davide
decor walther
edizioni design
fiammetta v.
hkliving
living divani
louise roe
ooumm
pietro russo design
potocco
restart/milano
scandola marmi
studiointervallo
tessitura govi
upgroup
vanessa mitrani
zeus noto

Falper srl
Via Veneto 7-9
40064 Ozzano Emilia - Bologna (Italy)
Tel +39 051 799319
Fax +39 051 796495
info@falper.it
falper.it

