

# HÜLSTA HOME OFFICE



**hülsta** 

hülsta-werke Hüls GmbH & Co. KG  
Karl-Hüls-Str. 1  
D-48703 Stadtlohn  
Tel. +49 (0) 2563 86-0  
Fax +49 (0) 2563 86-1417  
[www.huelsta.com](http://www.huelsta.com)

Entwurf und Konzeption gesetzlich geschützt, Irrtum vorbehalten,  
Konstruktions-, Farb- und Materialänderungen im Rahmen des  
technischen Fortschritts vorbehalten.

# FORMSCHÖNE SOLITÄRE – UNIKATE IM WOHNRAUM.

## ZUHAUSE TRIFFT ARBEITSPLATZ: DAS IDEALE HOME OFFICE VEREINT DAS BESTE AUS BEIDEN WELTEN.

Der HO 100 fügt sich perfekt in den Wohnraum ein, ohne ihn in ein Büro zu verwandeln. Dabei muss sich der Massivholztisch, in dem viel handwerkliches Können steckt, natürlich nicht verstecken. Der minimalistische Solitär kann als Eyecatcher sogar frei im Raum geplant werden. Dank abgerundeten Konturen überzeugt auch seine angenehme Haptik. Der Aufsatz setzt die klare, aber runde Linie fort und bringt das massive Holz in Kernnussbaum, Eiche oder Esche besonders gut zur Geltung. Natürlich auch nach Feierabend.



02



03



- 01** Solitärtisch HO 100, Eiche natura massiv, H/B/T 85 x 120 x 70 cm  
Steckkästen Supermatt nachtgrau, H/B/T 7,8 x 28 x 21,5 cm  
Stuhl H 100-5, Stoff Flachgewebe M243 anthrazit,  
Gestell pulverbeschichtet anthrazit, H/B 88 x 52 cm
- 02** Solitärtisch HO 100, Kernnussbaum massiv, H/B/T 85 x 120 x 70 cm
- 03** Solitärtisch HO 100, Esche natura massiv, H/B/T 85 x 120 x 70 cm  
Steckkästen Supermatt schwarz, H/B/T 7,8 x 28 x 21,5 cm

# HOLZ.

## MASSIV – DURCH UND DURCH.

Holz ist einmalig, lebendig, gewachsen. Jedes einzelne Stück hat eine eigene Ausstrahlung und erzählt eine eigene Geschichte. Um aus massivem Holz ein formschönes, langlebiges Möbelstück zu fertigen, das den Charakter des jeweiligen Holzes erhält, braucht es handwerkliches Können und viel Erfahrung.

In unseren hochwertigen Möbeln aus Massivholz vereinen wir das unverwechselbare Gesicht des ursprünglichen Baums mit der Formgebung des Möbels durch ein geschultes Auge und geschickte Hand. Farbverlauf, Astansatz, Maserung und Breite der Jahresringe machen jedes Objekt zum Unikat. Klare, klassische Formen lassen das Holz besonders gut zur Geltung kommen.

### EIN WALD VON LAUTER BÄUMEN.

Holz ist nicht gleich Holz. Wir verwenden die unterschiedlichsten Arten, Farben und Strukturen und haben dabei eine riesige Auswahl vor uns: von hellen, homogenen Hölzern wie Birke, Esche und Erle über die kernige Natureiche bis zum edel dunklen Nussbaum. Das natürlich gewachsene Holz zeigt durch charakteristische Wachstumsmerkmale seine lange, authentische Entstehungsgeschichte – von kleinen Knospen im Nussbaum über urige Harzgallen in Nadelhölzern bis zum Spiegel quer angeschnittener Markstrahlen im Eichenholz.

Bei der Wahl unserer Hölzer achten wir auf Umweltfreundlichkeit und Nachhaltigkeit. Tropenhölzer sind für uns tabu, unsere Hölzer stammen allesamt aus nachhaltiger, verantwortungsvoller Forstwirtschaft.

### WIE ERKENNT MAN MASSIVHOLZ?

Um ein massives Holzstück und Massivholzmöbel zu identifizieren, schaut man einmal um die Ecke – auf die Schnittseite. Auf dieser Seite, die sich unterscheidet, weil sie im rechten Winkel zum Faserverlauf geschnitten wurde, sieht man die Fasern der Maserung im Anschnitt und auch die Jahresringe des Baums. Eichenholz zeigt hier winzige Poren. Die Stirnholz- oder Hirnholzseite findet sich bei Tischen übrigens passenderweise zumeist an seiner Stirnseite. Natürlich versuchen gute Furniermeister, Massivholz nachzuempfinden – der Unterschied ist jedoch erkennbar, wenn man weiß, worauf man achten muss.



### HOLZ WIRKT.

Als organischer Werkstoff wirkt Holz warm und wohltuend, seine natürliche Ausstrahlung sorgt nicht selten im Wellnessbereich für Entspannung. Als lebendiges Material nimmt Holz Wasser in sich auf und gibt es an die Umgebung ab. Holz wirkt harmonisierend auf das Raumklima. Weil Holz „arbeitet“, stellt es uns als Möbelbauer vor besondere Aufgaben, die wir gern annehmen. Dafür ist hülsta bekannt: hochwertige Materialien und handwerkliches Geschick, aus denen erstklassige Qualität entsteht.

Der respektvolle Umgang mit dem wertvollen Rohstoff Holz ist für uns selbstverständlich. Mit gestalterischem Feingefühl verwandeln wir über viele Jahre und Jahrzehnte gewachsene Hölzer in moderne, aber zeitlose Klassiker.



Solitärtisch HO 110, Eiche natura massiv, Champagner,  
H/B/T 107 x 120 x 75 cm



# FEINSTES FURNIER. PERFEKTION BIS INS DETAIL.

**Ein feines Furnier prägt den Charakter des Möbelstücks. Es begründet seine Einzigartigkeit, zeigt die handwerkliche Kunst und steht für die Nachhaltigkeit bei der Fertigung. Unser Respekt vor der Natur spiegelt sich auch im Umgang mit dem wertvollsten Stück des Baums – dem edlen Furnier – wider.**

Wenn wir Möbel herstellen, nutzen wir den gesamten Stamm, das ganze Holz, das bei hülsta immer aus nachhaltiger Forstwirtschaft stammt. Jeder Bestandteil wird zunächst genau analysiert: Welches Holz ist gut genug gewachsen, um ein optisch ansprechendes Furnier zu werden? Ausgewiesene Experten sehen dem Baum schon von außen an, ob er den Wuchs und das Zeug hat, zu erstklassigem Furnier zu werden. Nur die besten Stämme werden ausgewählt und noch im Wald markiert. Obwohl Technologie auch die Furnierproduktion unterstützt, kommt es hier noch auf handwerkliches Können und Erfahrung an.

## **Geschnitten, gedämpft, gebügelt.**

Das Holz ist nach dem Schnitt noch lange nicht bereit, ein edles Werkstück zu umhüllen. Es wird erst einmal geschält und – je nach Holzart – zunächst in Wasser gekocht oder gedämpft, manchmal wochenlang. Temperatur und Dauer des Vorgangs müssen mit Erfahrung und Fingerspitzengefühl individuell gewählt werden, hier gibt es kein Patentrezept. Dieser Prozess verändert die Farbe und macht das Holz geschmeidig. Die nassen Furnierblätter

werden dann in einem Arbeitsgang getrocknet und „gebügelt“.

Ob kernige Natureiche oder vornehmer Nussbaum – beim Furnier kommt es auf den Millimeter an. Nicht nur, weil der ausgewählte Stamm in filigrane Scheiben geschnitten wird, sondern auch, weil Winkel und Position des Schnittes die Optik des fertigen Furniers maßgeblich bestimmen. Nur wenn beim Schälen eines Maserholzes der Schnittwinkel stimmt, weisen die Furnierblätter das gewünschte Bild von Linien und Wirbeln auf. Nur ein kleines Stückchen weiter – und schon sieht das Blatt wieder ganz anders aus. Dazu gibt es verschiedenste Schnittarten, die unterschiedliche Furniere liefern: Beim Längsschnitt erscheinen beispielsweise fast parallel verlaufende Streifen, beim sogenannten Fladerschnitt ergibt sich ein „blumiges“ Bild der Oberfläche.

## **Furniermeister kleiden das Objekt ein.**

Wirkt die Kommode leichtfüßig und verspielt? Strahlt der Schrank eine tiefe Ernsthaftigkeit aus? Bildet das Sideboard ein harmonisches Gegengewicht zum Glastisch? Ob farblich homogen und dichtgewachsen oder

deutlich gemasert: Am Furnier liest man den Charakter eines Möbelstücks ab. Es ist das Kleid, das es trägt, die Krönung im Designprozess. So ist es kein Wunder, dass für hülsta erfahrene Furniermeister höchst konzentriert ans Werk gehen, wenn sie das fertige Möbel einkleiden. Sie wählen das Furnier so gekonnt aus, dass die einzigartige Zeichnung des Furnierblatts auf dem Korpusmöbel ein ausgewogenes Gesamtbild ergibt – über Schranktüren und Schubladen hinweg. Auch das zeichnet erstklassiges Design aus.

## **Furnier follows function.**

Neben der einmaligen Optik und einer natürlichen, angenehmen Haptik hat das Furnier einen weiteren Vorteil: Weil das Furnier auf formstabilen Untergrund gezogen wird, kann sich das Möbel nicht verziehen oder reißen.

Ein gutes Furnier ist wertvoll und doch sparsam einzusetzen, es ist biegsam genug, sich auch an geschwungene Formen zu schmiegen und gleichzeitig fest genug, um für Jahre und Jahrzehnte die widerstandsfähige Außenhaut des hülsta Lieblingsmöbels zu bilden.

Hochwertiges Furnier ist besonders strapazierfähig, nachdem es von uns mit viel Liebe vollendet wurde – mit feinen, aber soliden und umweltschonenden Lacken zu unmerklich veredeltem Holz.

## SEINE NEIGUNG MACHT IHN SO BESONDERS.

Dank eines extravaganten Unterbaus, gewagter Winkel und softer Radien präsentiert der ausdrucksstarke Solitärtisch HO 110 solides Furnierholz in seiner dynamischsten Form. Kernussbaum, Eiche und Esche verleihen dem schönen Solitär eine sehr unterschiedliche Ausstrahlung. Der HO 110 ist ein komfortables Gebrauchsmöbel, das Ihre Einrichtung funktional und optisch bereichert.



Solitärtisch HO 110, Kernussbaum, Champagner, H/B/T 107 x 120 x 75 cm  
Stuhl H 100-5, Stoff Velours glänzend M275 champagner, Gestell pulverbeschichtet anthrazit, H/B 88 x 52 cm

01



02



03



01 Solitärtisch HO 110, Eiche natura, Champagner, H/B/T 107 x 120 x 75 cm  
02 Solitärtisch HO 110, Esche natura, Champagner, H/B/T 107 x 120 x 75 cm  
03 Solitärtisch HO 110, Eiche anthrazit, Champagner, H/B/T 107 x 120 x 75 cm



Solitärtisch HO 110, Kernussbaum, Champagner, H/B/T 107 x 120 x 75 cm  
 Rollcontainer ZO 100, Champagner, H/B/T 58,8 x 35,3 x 59 cm  
 Stuhl H 100-5, Stoff Velours glänzend M275 champagner, Gestell pulverbeschichtet anthrazit, H/B 88 x 52 cm



Der Rollcontainer ZO 100 ist in vielen Holz- und Lackausführungen sowie einer Dekorausführung Champagner erhältlich.  
**01** Lack reinweiß, H/B/T 58,8 x 35,3 x 59 cm  
**02** Champagner, H/B/T 58,8 x 35,3 x 59 cm  
**03** Esche natura, H/B/T 58,8 x 35,3 x 59 cm



**SOLIDES HOLZ TRIFFT WARMEN METALLLOOK.**

In edelem Schwung umrahmen die langen Beine den optisch leicht wirkenden Holztisch HO 110. Sanft gerundete Radien münden sehr harmonisch in eine zweite Ebene. Deren Metall anmutende Ablage nimmt die Materialität des puristischen Rollcontainers in sanft schimmerndem Champagnernton wieder auf.



Solitärtisch HO 120, Kernnussbaum, Kufengestell Metall supermatt schwarz,  
Tischeinlegeplatte Leder Nubuk-Touch anthrazit, H/B/T 84,2 x 120 x 70 cm  
Stuhl H 100-5, Stoff Velours glänzend M276 taupe,  
Gestell pulverbeschichtet anthrazit, H/B 88 x 52 cm

01



02



03



04



- 01 Solitärtisch HO 120, Kernnussbaum, Tischeinlegeplatte Leder Nubuk-Touch anthrazit, Kufengestell Metall schwarz, H/B/T 75 x 120 x 70 cm
- 02 Solitärtisch HO 120, Kernnussbaum, Tischeinlegeplatte Leder Nubuk-Touch anthrazit, Kufengestell Metall schwarz, H/B/T 84,2 x 120 x 70 cm
- 03 Solitärtisch HO 120, Kernnussbaum, Tischeinlegeplatte Leder Nubuk-Touch anthrazit, 4-Fußgestell Metall schwarz, H/B/T 75 x 120 x 70 cm
- 04 Solitärtisch HO 120, Kernnussbaum, Tischeinlegeplatte Leder Nubuk-Touch anthrazit, 4-Fußgestell Metall schwarz, H/B/T 84,2 x 120 x 70 cm



Solitärtisch HO 120, Kernussbaum, H/B/T 84,2 x 120 x 63 cm  
 Stuhl H 100-5, Stoff Flachgewebe M284 beige,  
 Gestell pulverbeschichtet anthrazit, H/B 88 x 52 cm



01



02



01 Solitärtisch HO 120, Kernussbaum, H/B/T 75 x 120 x 63 cm

02 Solitärtisch HO 120, Kernussbaum, H/B/T 84,2 x 120 x 63 cm

### ANSCHMIEGSAM IN OPTIK UND ARCHITEKTUR.

Der perfekte Tisch fürs Homeoffice sieht nicht nur toll aus und passt sich harmonisch in Ihre Einrichtung ein. Man sitzt an ihm auch nach langen Tagen noch sehr bequem; Utensilien und Laptop verschwinden elegant, ohne dass der Stauraum aufträgt. Das zeitlose Design macht HO 120 zur anschmiegsamen Augenweide. Die Schubladen sind immer integriert, den Rest können Sie individuell konfigurieren: Untergestell aus Massivholz oder Metallku-  
 fen? Eingelassene Ledereinlage oder doch lieber Holz? Mit oder ohne Sekretäraufsatz? Sie haben die Wahl.





## FILIGRANE FORM, STARKE FUNKTIONALITÄT.

Freunde feiner Formgebung finden in unserem Tisch HO 130 eine funktionale Ergänzung für ihr Interior Design. Kantig kommt er daher – und offen, seine handwerklich hochwertige Natur zu zeigen: Im Korpusbereich ist er betont auf Gehrung gearbeitet, hier verjüngt sich die Materialstärke der Tischplatte für einen filigraneren Charakter. Ob 4-Fuß-Gestell oder Kufe, der HO 130 steht in vielen Varianten und Farbgebungen für seinen Einsatz bereit.

Solitärtisch HO 130, Lack reinweiß, Tischgestell, Tischpaneel und Aufsatzwinkelbord Metall reinweiß, H/B/T 93 x 120 x 60 cm  
Stuhl H 100-5, Stoff Velours glänzend M276 taupe, Gestell pulverbeschichtet anthrazit, H/B 88 x 52 cm

# FILIGRANE LINIEN FÜR EIN AUFGERÄUMTES HEIMBÜRO.



Solitärtisch HO 130, Supermatt marineblau,  
Kufengestell Metall schwarz, H/B/T 75 x 120 x 60 cm  
Stuhl H 100-5, Stoff Velours glänzend M274 brillantblau,  
Gestell pulverbeschichtet anthrazit, H/B 88 x 52 cm

Der edle HO 130 kann frei im Raum platziert und mit einem Metallpaneel ergänzt werden. Ein optionales Winkelbord sorgt für eine zusätzliche Ablage.



01 - 02 Solitärtisch HO 130, Eiche anthrazit, 4-Fuß-Gestell Metall schwarz, H/B/T 75 x 120 x 60 cm  
Stuhl H 100-5, Stoff Velours glänzend M276 taupe, Gestell pulverbeschichtet anthrazit, H/B 88 x 52 cm



03 Solitärtisch HO 130, Eiche natura, 4-Fuß-Gestell Metall schwarz, H/B/T 75 x 120 x 60 cm  
04 Solitärtisch HO 130 mit Tischpaneel und Aufsatzwinkelbord, Supermatt marineblau,  
Kufengestell Metall schwarz, H/B/T 93 x 120 x 60 cm



Solitärtisch HO 130, Eiche natura, Tischpaneel und  
Aufsatzwinkelbord Metall supermatt nachtgrau,  
4-Fuß-Gestell Metall schwarz, H/B/T 93 x 120 x 60 cm  
Stuhl H 100-8, Stoff Velours glänzend M277 rostrot,  
4-Fuß-Massivholz-Gestell Natureiche massiv, H/B 86,5 x 52 cm



Systemtisch HO 200, Eiche anthrazit, H/B/T 75 x 200 x 80 cm  
Stuhl H 100-6, Leder Nubuk-Touch 5617 schwarz, Gestell pulverbeschichtet anthrazit, H/B 88 x 60 cm



Systemtisch HO 200, Esche natura, H/B/T 75 x 180 x 80 cm  
Stuhl H 100-5, Stoff Velours glänzend M276 taupe, Gestell pulverbeschichtet anthrazit, H/B 88 x 52 cm



## SCHÖNER ARBEITEN – IM HOME OFFICE MIT SYSTEM.

Während sich ein Solitär besonders gut in den Wohnraum einfügt, bietet ein Systemtisch mehr Möglichkeiten, ihn individuell einzuplanen – etwa im Arbeits- oder Gästezimmer. So ist der Wangentisch HO 200 in unterschiedlichen Maßen, Ausführungen und mit passendem Rollcontainer erhältlich. Dass seine gerade Wange in einem interessanten Detail auf die Schräge des Gehrungsschnitts der Platte trifft, verleiht seiner Tischplatte optische Leichtigkeit, sie scheint über dem soliden Untergestell geradezu zu schweben. Zur Wahl steht der HO 200 in edlen Furnieren und Lacken.

01



02



03



04



05



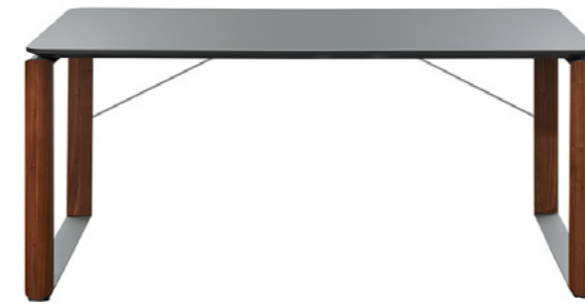
- 01 Systemtisch HO 200, Eiche anthrazit, H/B/T 75 x 200 x 80 cm
- 02 Systemtisch HO 200, Eiche anthrazit, H/B/T 75 x 180 x 80 cm
- 03 Systemtisch HO 200, Esche natura, H/B/T 75 x 160 x 60 cm
- 04 Systemtisch HO 200, Lack reinweiß, H/B/T 75 x 140 x 60 cm
- 05 Systemtisch HO 200, Lack grau, H/B/T 75 x 120 x 60 cm

### EIN DESIGNHIGHLIGHT IM HOMEOFFICE.

Der formschöne HO 210 bringt Leichtigkeit ins Arbeitsleben zuhause: Sein ausgewogenes Untergestell hält die optisch schwebende Tischplatte. Ihrer sanft gerundeten Form folgen neben der kunstvoll angeschrägten Traverse auch die halbrunden Füße in edlem Holz. Die anthrazitfarbenen Querspangen am Boden nehmen die vertikale Linie der Platte für einen formvollendeten Unterbau wieder auf.

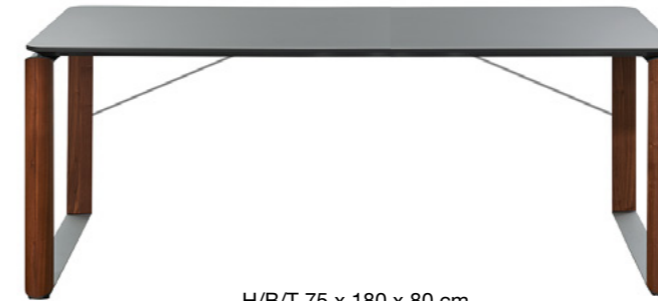


Systemtisch HO 210, Kernnussbaum, Supermatt nachtgrau, Tischtraversen Strukturlack anthrazit, H/B/T 75 x 160 x 80 cm  
Stuhl H 100-6, Stoff Flachgewebe M284 beige, Gestell pulverbeschichtet anthrazit, H/B/ 88 x 60 cm

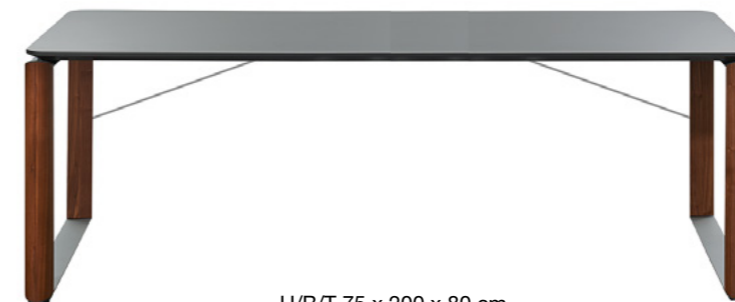


H/B/T 75 x 160 x 80 cm

Systemschreibtisch HO 210,  
Kernussbaum, Supermatt nachtgrau,  
Tischtraversen Strukturlack anthrazit



H/B/T 75 x 180 x 80 cm



H/B/T 75 x 200 x 80 cm

## AUSDRUCKSSTARKES DESIGN – **AN IHRE WÜNSCHE ANGEPASST.**

Er wirkt außergewöhnlich und doch als harmonische Einheit: HO 210 präsentiert eine gelungene Fusion optisch wie haptisch angenehmer Oberflächen und organisch fließender Formen. Ein so elegant konzipierter Tisch lädt zum Arbeiten ein – leicht und freudvoll. Dazu ist der attraktive HO 210 in verschiedenen Lacken, Furnieren und Formaten erhältlich: Kernussbaum und Eiche natura lassen sich mit supermattem Lack in Schwarz oder Nachtgrau kombinieren.

## UNSER SEKRETÄR VEREINT EIN GANZES BÜRO IN SICH.

Filigrane Füße aus massivem Kernussbaum- oder Eichenholz tragen den formschönen Sekretär HO 300, der sich im Nu vom harmonischen Designobjekt in ein perfektes Laptop-Büro verwandelt – aber Laptop und Arbeit natürlich ebenso schnell wieder verschwinden lässt. Das feine Wohnraummöbel ist wandstehend konzipiert, mit einer symmetrisch geteilten Front, die neben einer Schreibablage auch viel flexiblem Stauraum verbirgt – für ein charmantes, kompaktes Heimbüro, das in wirklich jeden Raum passt.

Sekretär HO 300, Kernussbaum massiv, Lack reinweiß  
H/B/T 151 x 100 x 41 cm  
Stuhl H 100-5, Stoff Flachgewebe M243 anthrazit,  
Gestell pulverbeschichtet anthrazit, H/B 88 x 52 cm





Sekretär HO 300, Eiche natura massiv, Lack reinweiß, H/B/T 151 x 100 x 41 cm



01



02



03



- 01 Sekretär HO 300, Supermatt nachtgrau, Kernnussbaum massiv, H/B/T 151 x 100 x 41 cm
- 02 Sekretär HO 300, Supermatt maron, Kernnussbaum massiv, H/B/T 151 x 100 x 41 cm
- 03 Sekretär HO 300, Supermatt marineblau, Kernnussbaum massiv, H/B/T 151 x 100 x 41 cm

Das hübsche Heimbüro muss sich nicht verstecken, aber es kann allerhand verbergen. Der Sekretär nimmt sogar Unterlagen im Aktenformat wohlsortiert auf. Dabei lässt sich die Innenausstattung vom HO 300 nach Ihren Wünschen konfigurieren. Welche Farbe gefällt Ihnen am besten? Der supermatte Lack mit Anti-Fingerabdruck-Effekt schimmert nach Wunsch in samtigem Reinweiß, elegantem Marineblau, pudrigem Maron oder feinem Nachtgrau.



## TYPENÜBERSICHT SOLITÄRMÖBEL

### HO 100

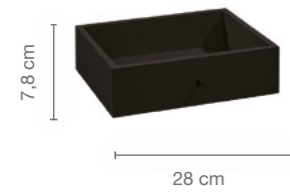
Solitärtisch  
Tiefe: 70 cm



Tischplatte, Gestell,  
Tischauflage

- Eiche natura massiv
- Esche natura massiv
- Kernussbaum massiv

Steckkästen  
Tiefe: 21,5 cm



Steckkästen

- Lack weiß
- Supermatt maron
- Supermatt nachtgrau
- Supermatt marineblau
- Supermatt schwarz

### HO 110

Solitärtisch  
Tiefe: 75 cm



Tischgestell,  
Tischplatte

- Eiche natura
- Eiche anthrazit
- Esche natura
- Kernussbaum

Tischablage

- Champagner

## TYPENÜBERSICHT SOLITÄRMÖBEL

### HO 120

Solitärtisch  
Tiefe: 70 cm

Kufengestell aus Massivholz



Kufengestell aus Metall



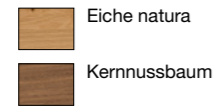
4-Fußgestell aus Metall



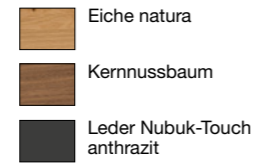
Tischgestell



Tischkorpus, Tischaufsatz



Tischeinlegeplatte



\* Bei den Gestellausführungen aus Massivholz wird der Tischkorpus grundsätzlich in der gleichen Ausführung (furniert) geliefert (Ausführungswechsel nicht möglich).

### HO 130

Solitärtisch  
Tiefe: 60 cm

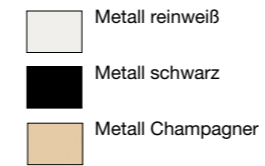
Kufengestell aus Metall



4-Fußgestell aus Metall



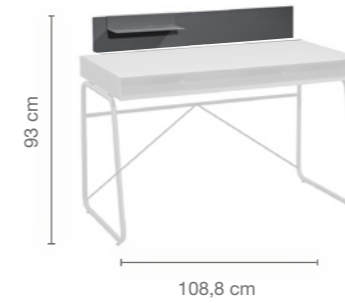
Tischgestell



Tischkorpus



Tischpaneel mit Aufsatzwinkelbord



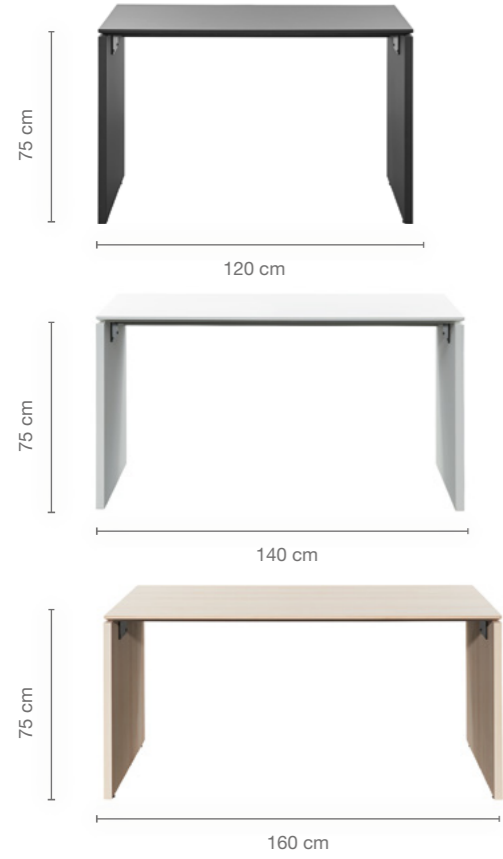
Tischpaneel, Aufsatzwinkelbord



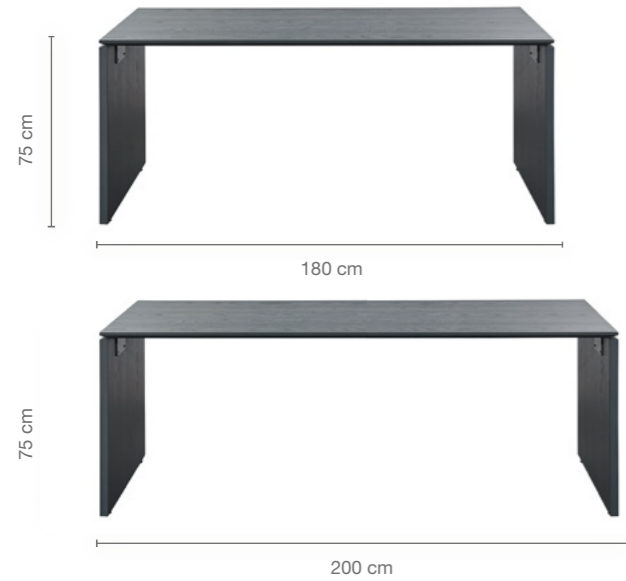
## TYPENÜBERSICHT SYSTEMMÖBEL

### HO 200

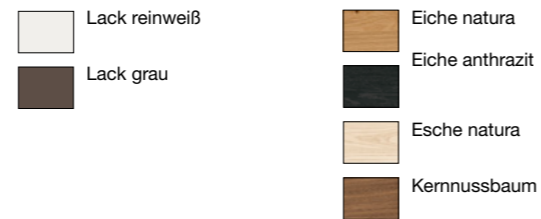
Systemtisch  
Tiefe: 60 cm



Systemtisch  
Tiefe: 80 cm



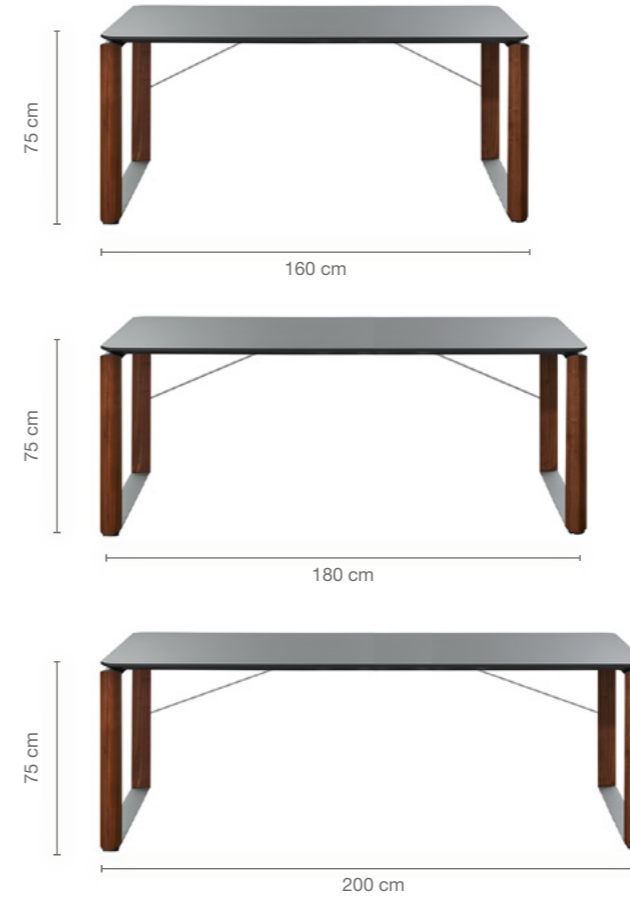
#### Tischplatte, Tischwangen



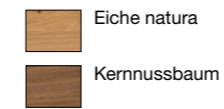
Beim Systemtisch HO 200 besteht die Möglichkeit, die Tischplatte und die Tischwangen in unterschiedlichen Ausführungen zu bestellen.

### HO 210

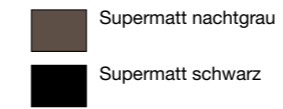
Systemtisch  
Tiefe: 80 cm



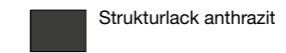
#### Tischgestell



#### Tischplatte



#### Tischtraverse



## TYPENÜBERSICHT SEKRETÄR

### HO 300

Sekretär  
Tiefe: 41 cm



Sekretär-Gestell,  
Einsatz und Steckladen

Eiche natura massiv  
Kernussbaum massiv

Sekretär-Aufsatz

Lack reinweiß  
Supermatt nachtgrau

Supermatt marineblau  
Supermatt maron

Einsatz  
Tiefe: 23,1 cm



Steckkästen  
Tiefe: 22,5 cm



## TYPENÜBERSICHT ZUBEHÖR

### ZO 100

Rollcontainer  
Tiefe: 59 cm



Korpus,  
Front

Eiche natura  
Eiche anthrazit  
Esche natura  
Kernussbaum

Supermatt nachtgrau  
Supermatt schwarz  
Supermatt marineblau  
Supermatt maron

Lack reinweiß  
Champagner

## TYPENÜBERSICHT STÜHLE

### H 100-1

Sitzhöhe: 47,5 cm  
Sitztiefe: 44,5 cm  
Sitzbreite: 48,0 cm



### H 100-2

Sitzhöhe: 48,0 cm  
Sitztiefe: 44,0 cm  
Sitzbreite: 48,0 cm



### H 100-3

Sitzhöhe: 48,0 cm  
Sitztiefe: 44,0 cm  
Sitzbreite: 48,0 cm



### H 100-4

Sitzhöhe: 49,0 cm  
Sitztiefe: 44,5 cm  
Sitzbreite: 48,0 cm



### H 100-5

Sitzhöhe: 49,5 cm  
Sitztiefe: 44,0 cm  
Sitzbreite: 48,0 cm



### H 100-6

Sitzhöhe: 49,5 cm  
Sitztiefe: 44,0 cm  
Sitzbreite: 48,0 cm



### H 100-7

Sitzhöhe: 47,5 cm  
Sitztiefe: 44,5 cm  
Sitzbreite: 48,0 cm



### H 100-8

Sitzhöhe: 48,0 cm  
Sitztiefe: 44,0 cm  
Sitzbreite: 48,0 cm



### H 100-9

Sitzhöhe: 48,0 cm  
Sitztiefe: 44,0 cm  
Sitzbreite: 48,0 cm



## STUHLGESTELLE

Sternfuß-Gestell

Aluminium,  
pulverbeschichtet  
anthrazit

Sternfuß-Gestell  
mit Rollen, drehbar

Aluminium,  
pulverbeschichtet  
anthrazit

4-Fuß-Massivholz-Gestell,  
Stuhlbeine verjüngend

Natureiche massiv  
Nussbaum massiv

## SITZSCHALEN

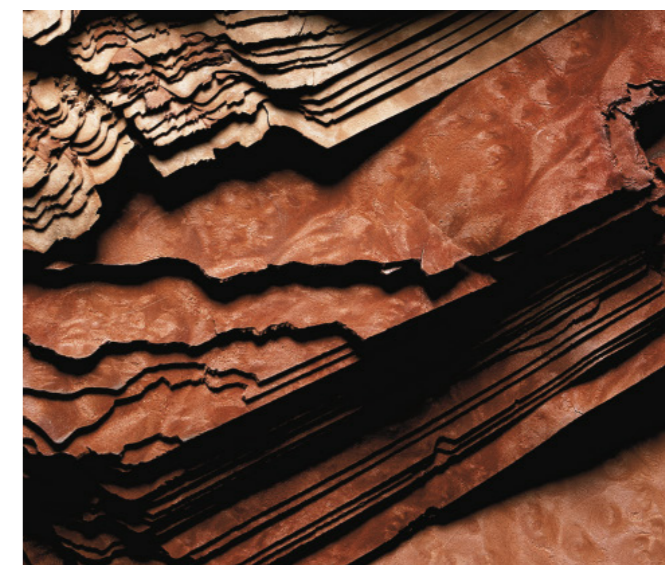
- Sitzschale ohne Armteil
- Sitzschale comfort ohne Armteil mit horizontaler Rückennaht
- Sitzschale comfort mit Armteil mit horizontaler Naht in Rücken und Sitzfläche

## BEZUG

Hochwertige Leder und moderne textile Bezugsstoffe in aktuellen Farben  
Informationen zur Gewebeat und zur Materialkennzeichnung der Bezüge siehe Typenliste „Speisen“.

# QUALITÄT LEBEN

hülsta steht für Qualität made in Germany. Als traditionsreiches Familienunternehmen aus dem Münsterland legt hülsta schon in dritter Generation Wert auf beste handwerkliche Verarbeitung und moderne Fertigungsverfahren. Dabei immer im Fokus: der verantwortungsvolle Umgang mit der Natur. Deshalb verwendet hülsta ausschließlich Hölzer aus kontrollierter, nachhaltiger Forstwirtschaft und verzichtet gänzlich auf Tropenhölzer. Das verkürzt die Transportwege und schont die Umwelt. Deshalb werden die Kastenmöbel und Federholzrahmen von hülsta seit 1996 mit dem „Blauen Engel“ ausgezeichnet, ein anspruchsvolles Siegel für emissionsarme und umweltverträgliche Produkte. hülsta – das sind langlebige Möbel im Einklang mit der Natur.



Alle Produkte sind vielfach getestet und unterliegen strengen Qualitätskriterien. Deshalb bietet hülsta bei Neukauf die 5-Jahres-Garantie. Immer inklusive: die zeitlich unbegrenzte Unterstützung bei Fragen und Wünschen rund um die Möbel von hülsta.



[www.blauer-engel.de/uz38](http://www.blauer-engel.de/uz38)

Der „Blaue Engel“ ist ein Siegel, das sehr strengen Kriterien unterliegt. Alle Kastenmöbel und Federholzrahmen von hülsta sind schon seit 1996 mit dem „Blauen Engel“ ausgezeichnet. Denn sie sind besonders umweltverträglich und emissionsarm.



Seit 1974 ist hülsta Mitglied der Deutschen Gütegemeinschaft Möbel (DGM) und erfüllt hohe Standards für Qualität und Verbraucherschutz. Bei den Produktprüfungen werden strenge Maßstäbe angesetzt, die hülsta problemlos erfüllt.