

iDoor

La qualità è un valore che cresce, progetto dopo progetto, con l'innovazione continua.
Quality is a value that grows, project after project with continuous innovation.

UNI EN ISO 9001



Sistema gestione qualità. L'azienda è costantemente impegnata nel miglioramento del processo produttivo.
 Quality Management System. The company is constantly committed to its own production processes improvement.

UNI EN ISO 14001



Sistema di gestione ambientale. Oikos è sensibile ai problemi ambientali e si è dotata della certificazione volontaria UNI EN ISO 14001.
 Environmental Management System. Oikos is really cautious about environmental issues and it has voluntarily certified UNI EN ISO 14001.



Il Marchio FSC identifica i prodotti contenenti legno proveniente da foreste gestite in maniera corretta e responsabile.
 The mark FSC identifies those products in which the wood contained arrives from properly and responsibly handled forests.



Certificazione di prodotto. È la garanzia della sua conformità alle norme riguardanti i prodotti testati.
 Product Certification. Stands as guarantee of its compliance with laws to be applied to tested products.



EN 71-3 "Sicurezza dei giocattoli". Oikos utilizza vernici all'acqua che non rilasciano nel tempo sostanze nocive.
 EN 71-3 "Toys Safety". Oikos applies water based varnishes that do not release any toxic or harmful substances.

Oikos è un sostantivo di origine greca che significa Casa.
 Nel 2010 Oikos festeggia i 20 anni della sua fondazione. L'azienda progetta, produce e testa le proprie porte blindate in Italia nello stabilimento di Gruaro a 50 km da Venezia. Il mercato riconosce Oikos come leader nel segmento dell'alto di gamma.
 Oikos produce porte blindate su misura dagli alti standard qualitativi. Tutta la sua produzione è certificata: antieffrazione (Classi 3 e 4), isolamento acustico, isolamento termico, tenuta aria, acqua e vento. Tutte le fasi produttive vengono svolte in azienda, punto di forza che permette la realizzazione di un prodotto unico, interamente Made in Italy e dal design ricercato.
 Obiettivo di Oikos è fornire soluzioni ad architetti ed interior designer attraverso un'ampia varietà di proposte tecniche ed estetiche.
 La vocazione dell'azienda all'internazionalità è dimostrata dalla presenza in tutti i principali Paesi europei e nei maggiori mercati in Asia, Africa, America.
 I caratteri che distinguono la sua azione sono: Curiosità, Dinamismo, Stile. I temi dominanti della sua ricerca sono: la Sicurezza, il Design, il Comfort e l'Affidabilità.
 Oikos tutela l'ambiente, il suo operato è infatti orientato ai concetti di **ecosostenibilità** e di **ecompatibilità**, come confermato dalle certificazioni in suo possesso. Oikos attua una politica imprenditoriale volta al rispetto del territorio in cui è nata e continua ad operare, anche attraverso lo studio su materiali nuovi e riciclabili. Tutte le decisioni aziendali, dalle strategiche alle operative, vengono prese ponendo sempre massima attenzione alla responsabilità sociale e alla tutela dell'ambiente, segno di un Alto Profilo Etico.
 Oikos è da sempre impegnata nello sviluppo del tessuto sociale in cui opera, incentivando iniziative culturali e di valorizzazione del capitale umano. Dal 2009 collabora con l'Università Ca' Foscari di Venezia per un continuo miglioramento delle performance aziendali, applicando la ricerca accademica alla realtà operativa.

Oikos is a name of greek origin meaning "home".
 During 2010 Oikos celebrates its 20 years anniversary. The company designs and projects, manufactures and tests its safety doors in Italy in its headquarters based in Gruaro, 50 km distance from Venice.
 The market permits to Oikos to be positioned as leading within the top-of-the-line segment. Oikos manufactures bespoke safety doors with the highest quality standards. The whole production is certified: anti burglar (Class 3 and 4), acoustic and thermal isolation, water, air and wind protection. Any production phase is carried on inside the company plants to obtain unique products, interally Made in Italy with a refined design.
 Oikos aims to provide architects and interior designers with a wide range of esthetical and technical solutions.
 Its international exposure is demonstrated by its presence in all the principal european markets as well as Asia, Africa and North America.
 Oikos distinguishing marks are: Curiosity, Dynamism, Style. The main themes founding its Research and Development moves are: Safety, Design, Comfort and product Reliability.
 Oikos cares for the environment and its behaviour adheres to **eco-sustainability** and **eco-compatibility** values, as demonstrated by its process certification.
 Oikos puts in act an entrepreneurial policy which tries to respect the territory where it was founded and where is still present. Any decision is taken keeping a high focus to its social responsibility too as an index of a high ethical profile.
 Oikos has always been involved in the local social development via giving incentives to cultural initiatives valuing its surrounding human heritage.
 Since 2009 co-operates with University Ca' Foscari in Venice for an ongoing improvement of performances applying academic research to its operations.



iDoor

Diventa protagonista nell'interior design
The door becomes a star of interior design

Il concept di Synua trova una nuova, alta espressione con iDoor, la prima porta di sicurezza interna che interpreta il concetto di interior design nella declinazione più ampia. La porta blindata si evolve dalla funzione di ingresso a quella di arredo d'interni e assume un ruolo fondamentale per creare ambienti protetti, accoglienti e dall'estetica coordinata.

La versatilità, la personalizzazione e le prestazioni tecniche di antieffrazione, isolamento acustico e resistenza al fuoco sono abbinate a soluzioni raso muro o coplanari, frutto di una continua ricerca di soluzioni tecniche avanzate e di design italiano.

The Synua concept finds a new, high expression with iDoor, the first interior safety door that interprets the interior design concept in the widest declension. The armored door has evolved from an entrance function to an interior furnishing function and plays a fundamental role in creating protected, cosy environments with a coordinated appearance.

Versatility, customization and technical performance features including burglar-proofing, noise insulation and fire resistance are combined with flush with wall or coplanar solutions, the result of continuous research into advanced technical solutions and Italian design.

GARAGE / GARAGE

CUCINA / KITCHEN

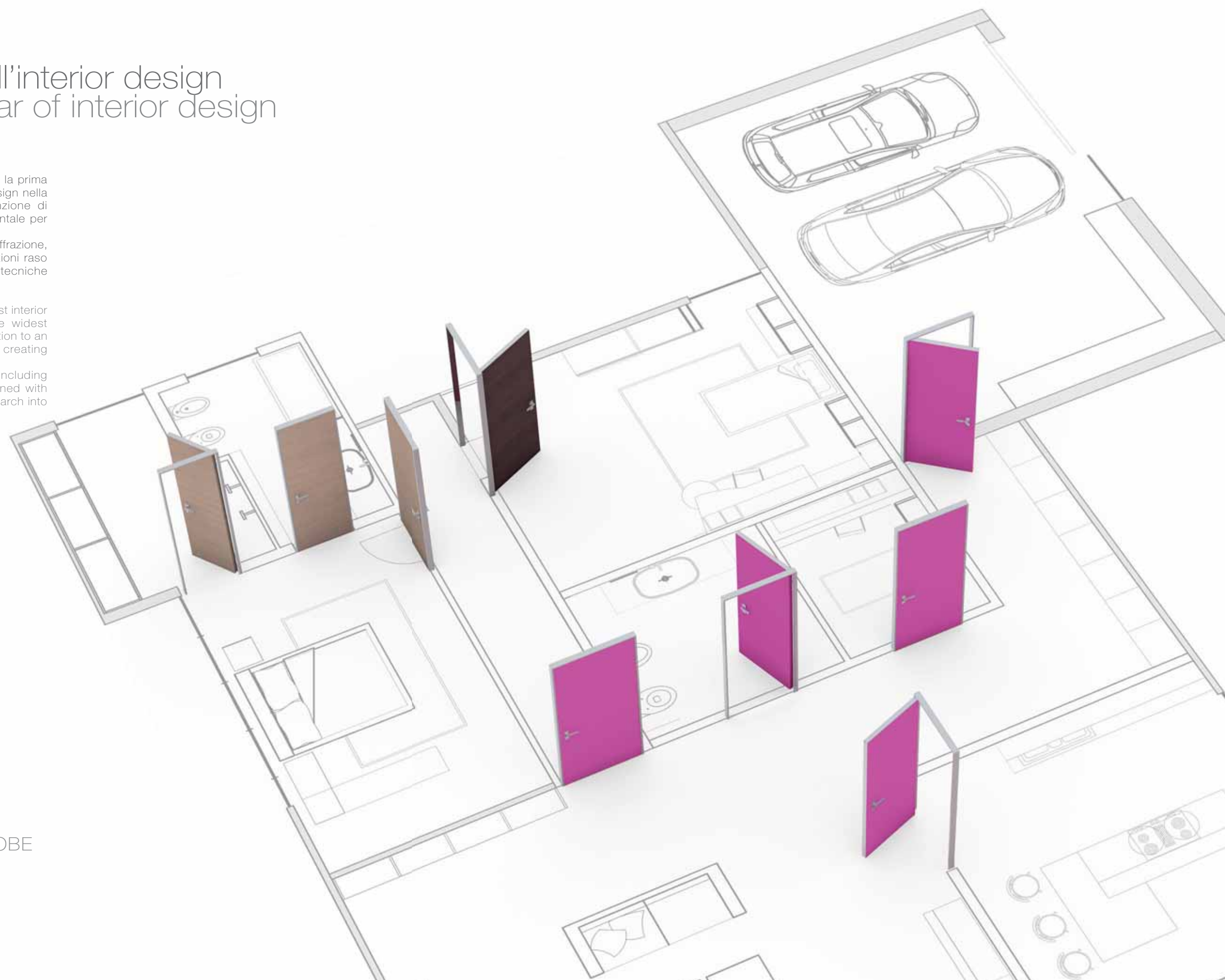
LIVING / LIVING ROOM

ZONA NOTTE / BEDROOMS

TAGLIA FUOCO / FIRE-BARRIER

CAVEAU / VAULT

CABINA ARMADIO / WALK-IN WARDROBE



iDoor

Vetro laccato . Lacquered glass

La bellezza del colore laccato e i riflessi del vetro uniti in un'unica accattivante soluzione, perfetta ovunque ci sia bisogno di una nota elegante e leggera, dai toni moderni o classici.

The beauty of a lacquered colour and the reflections of glass joined in a single captivating solution, perfect wherever an elegant and light note is needed, in modern or classic shades.



iDoor

vetro bianco _ white glass





iDoor

vetro bianco _ white glass

Il vetro, in una delle sue colorazioni, contiene tutti i riflessi dell'eleganza per creare inediti scenari di interior design.

To create outstanding interior designs, the coloured glass expresses elegant reflections in any of its tinting options.

iDoor

vetro lilla _ lilac glass



iDoor

vetro lilla _ lilac glass

L'arredo bagno è realizzato con SWS (synua wall system) illuminata e piano porta lavabo in pietra acrilica. La porta ha la vivace profondità del vetro lilla con pannello unico, coordinata alla parete in vetro dello stesso colore.

The bathroom furnishings are made with lit SWS (synua wall system) and acrylic stone washbasin table. The door has the bright depth of lilac glass with a single panel, combined with a glass wall of the same colour.





iDoor

vetro nero a doghe _ black slatted glass

E' intenso e raffinato, rigoroso e carismatico: il vetro nero è ancora più accattivante nell'allestimento a doghe su una porta raso muro, espressione compiuta di un gusto esigente.

This is intense and refined, rigorous and charismatic: black glass is even more captivating in a slatted fitting on a flush with wall door, a finished expression of a demanding taste.

iDoor

Pietra acrilica . Acrylic Stone

La pietra acrilica si abbina agli arredi tecnici contemporanei e crea porte a doghe dove il bianco opaco addensa l'effetto materico mantenendo l'uniformità delle superfici.

Acrylic Stone matches with ultimate technical interior fittings drawing doors where matt white discloses the effect of matter keeping the surfaces uniformity.

iDoor

pietra acrilica _ acrylic stone



iDoor

pietra cillica _ acrylic stone

La levigata e tecnologica presenza della pietra acrilica fa il suo ingresso in cucina con una porta raso muro a doghe inserita in una SWS (synua wall system) dello stesso materiale.

The smooth, technological presence of acrylic stone enters the kitchen with a flush with wall slatted door inserted in an SWS (synua wall system) made of the same material.

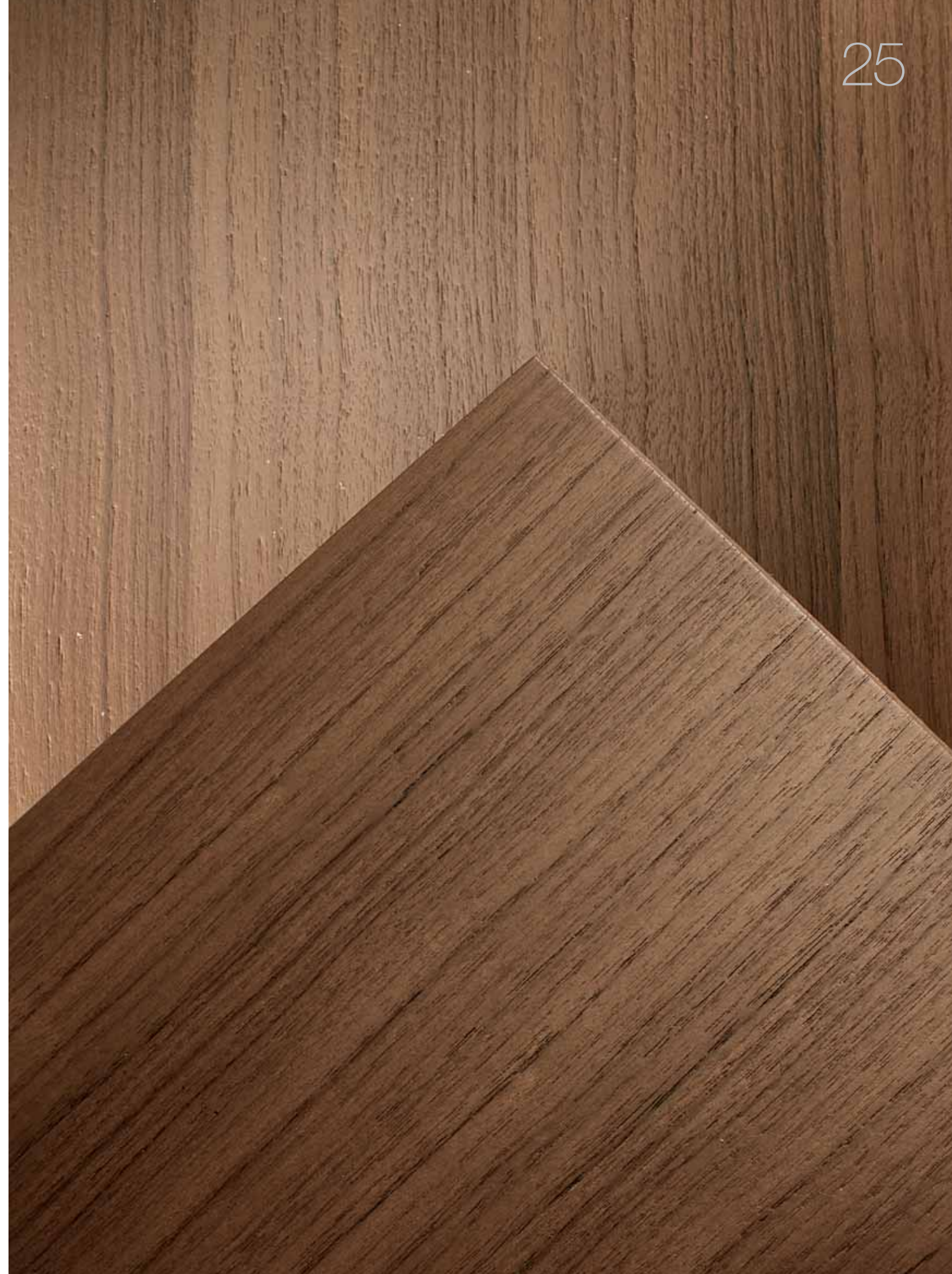


iDoor

Essenze . Wood Types

Il legno è la natura della porta che iDoor sviluppa con nuovi impulsi estetici. Le undici essenze a catalogo definiscono scenari classici o ambienti moderni, scelte tradizionali o di tendenza, regalando sempre un'emozione visiva e una calda e accogliente sensazione tattile.

Wood is the nature of the door that iDoor develops with new aesthetic impulses. The eleven wood types in the catalogue define classic scenarios or modern environments, traditional or trendy choices, always giving a visual emotion and a warm and cosy tactile sensation.



iDoor

noce _ walnut

Il calore del noce canaletto introduce in camera da letto. Una scelta classica con pannello unico che l'estetica di iDoor interpreta con un coinvolgente spirito innovativo.

The warmth of Canaletto walnut comes into the bedroom. A classic choice with a single panel that the beauty of iDoor interprets with an engagingly innovative spirit.



iDoor

wengè _ wengè





iDoor

wengè _ wengè

Sulla superficie uniforme il wengè disegna le venature mostrando felicemente tutta la sua creatività: uno sfondo dal quale emerge il rigore geometrico della maniglia con serratura in acciaio satinato.

On homogeneous surfaces wengè grains assure its creativity happily: such background stresses the geometrical perfection of the handle with satinized steel lock.

iDoor

Laccato spazzolato . Brushed lacquered

iDoor esplora il mondo dei laccati selezionando 8 colori con la vocazione per l'arredo, dai più glamour ai più soft, e due finiture che esaltano l'aspetto materico: il poro aperto con le sue venature in leggero rilievo, e lo spazzolato con la sua texture concreta. L'estetica reinventa la materia.

iDoor explores the world of lacquered finishes selecting 8 colours with a vocation for furnishings, from the most glamorous to the most muted, and two finishes that enhance the material appearance: the open pore finish with its slightly raised grains, and the brushed finish with its concrete texture. Beauty reinvents matter.



iDoor

laccato spazzolato grigio nuvola _ brushed larch cloud grey



iDoor

laccato spazzolato grigio antracite _ brushed larch antracite grey

La dolce eleganza del grigio, in una delle gradazioni proposte, unita all'aspetto ruvido della finitura spazzolata: un contrasto ricco di sensazioni e di prospettive estetiche.

The sweet grey elegance together with the rough aspect of the brush effect: a contrast full of sensations and esthetical perspectives.



iDoor

Pelle . Leather

Intensa, carismatica, con il talento della protagonista: iDoor incontra la pelle con sei raffinate finiture, dall'originalità dei metalli preziosi alle tinte classiche, per dare alla porta e alle pareti un'inedita forza di attrazione e agli ambienti un raffinato centro visivo che orienta l'estetica degli spazi.

Intense, charismatic, with the talent of a star: iDoor meets leather with six refined finishes, from the originality of precious metals to classic colours, to give the door and walls a novel force of attraction and the rooms a sophisticated visual focus that guides the spatial aesthetics.



iDoor

pelle oro _ gold leather





iDoor

pelle oro _ gold leather

Lucente come il sole, preziosa come un'idea originale. La pelle dorata a doghe dà alla porta un fascino classico ma anche estroso, dove la luminosità fa brillare di fantasia la texture materica.

Shiny as the sun and precious as an original idea. Golden leather releases to the door a classic fascination adding a fanciful touch where the gold brightness enlightens with fantasy the texture.

iDoor

pelle nera _ black leather

L'interno della camera si veste con la boiserie SWS dotata di lampade ad onda. Si possono abbinare materiali diversi come il noce e la pelle nera che qui crea una testiera coordinata alla porta a doghe.

The bedroom interior dresses in SWS wood panelling equipped with wave lamps. Different materials can be combined such as here, the walnut and black leather create a headboard that matches the slatted door.



iDoor

pelle nera _ black leather



iDoor

pelle bianca _ white leather

Le prestazioni di sicurezza di iDoor trasformano la cabina armadio in un caveau, una stanza protetta dove custodire tranquillamente tutti gli oggetti più preziosi.

The safety performance of iDoor transforms the walk-in wardrobe into a vault, a protected room where all the most precious objects can be kept safe.



iDoor

Laccati . Lacquered

Pratico, versatile, ricco di possibilità cromatiche. Il laccato interpreta un gusto universale adatto a tutti gli ambienti della casa, ideale anche per nobilitare l'accesso al garage o alla lavanderia.

Practical, flexible and rich of colouring possibilities. Colour is the universal touch to any home environment that can enrich a garage or a laundry access.

iDoor

laccato rosso mattone _ brick red lacquered

L'uniformità del colore liscio ha mille risorse per inserirsi in ogni progetto d'interior design. L'energia del rosso diventa un punto di forza, un segno cromatico pieno di vitalità.

The uniformity of a plain color can fill any interior design project. The Red energy is a strong point as mark full of vitality.



iDoor

laccato bianco _ white laquered

Le porte laccate, a pannello unico o a doghe, si propongono come elemento d'unione tra l'architettura delle pareti colorate e lo stile dell'arredo, sviluppando in tutta la case il tema del colore preferito.

Lacquered doors either with plain panel or with sectors, are the union between the coloured walls and the furnishing style, spreading around the house the preferred tint.



iDoor

Un'estetica in due dimensioni Two-dimensional aesthetics

Il mondo di iDoor, essenziale nelle linee, ricco di finiture e materiali diversi e versatile nelle dimensioni, si divide in due concezioni, sempre allineate alla parete. Una cassa con filetto perimetrale appena percettibile definisce lo stile raso muro, mentre una sottile cornice in acciaio larga 7 cm crea la versione coplanare.

The world of iDoor, with its essential lines, rich finishes, different materials and versatile dimensions, is divided into two conceptions, both aligned with the wall. A frame with a just-detectable external fillet defines the flush with wall style, while a 7 cm wide thin steel frame creates the coplanar version.

rasomuro . flush with wall

coplanare . coplanar



Caratteristiche prestazionali Performance features



Antieffrazione Classe 3

È la capacità di resistere a tentativi di effrazione misurata attraverso la sollecitazione con carichi statici e dinamici e la simulazione di tentativi di effrazione attuati con attrezzi manuali, tipo piede di porco, cacciaviti, pinze etc...

Break-in resistance Class 3

This is the ability to withstand break-in attempts measured through stressing with static and dynamic loads and the simulation of break-in attempts carried out with manual tools, such as crowbars, screwdrivers, pliers, etc...



Acustica 36 dB - 40 dB

Si misura in dB ed è la capacità di impedire il passaggio di rumore attraverso il portoncino (fonoisolamento). Più il valore indicato è elevato migliore sarà il potere fonoisolante.

Soundproofing 36 dB - 40 dB

This is measured in dB and is the ability to prevent noise from passing through the door. The higher the value, the greater the soundproofing capacity.

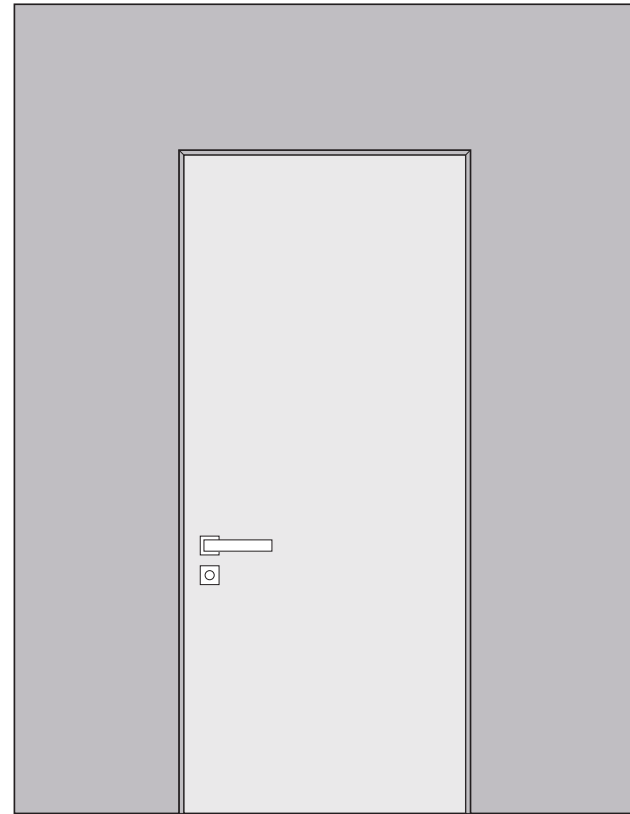


Fuoco EI 30 - 60

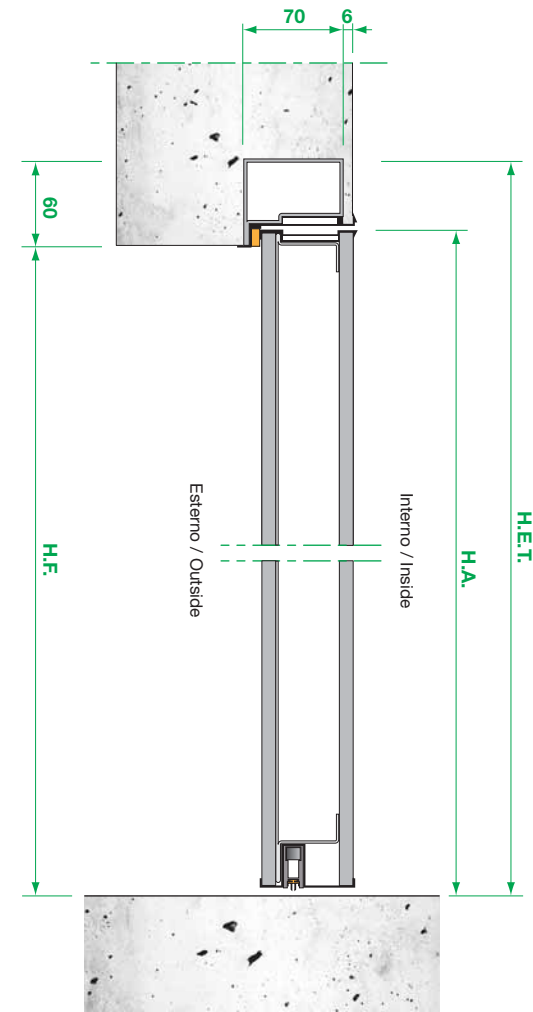
I valori di riferimento sono EI 15, EI 30, EI 60, etc... dove la E è la capacità del portoncino di tenuta al passaggio di fiamma, I è l'isolamento termico, 15 - 30 - 60 è il tempo in cui il portoncino riesce a mantenere le prestazioni E e I.

Fire resistance EI 30 - 60

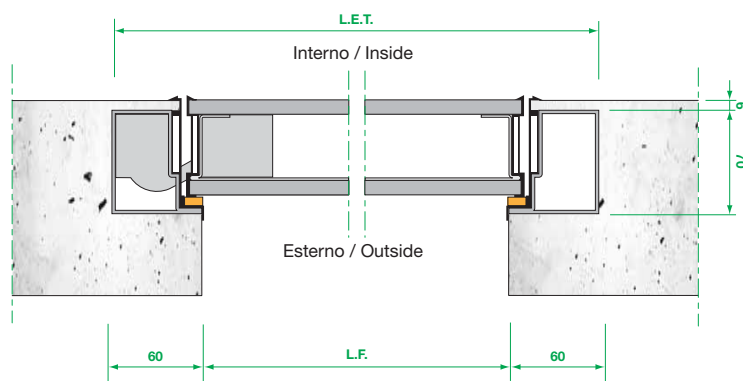
The reference values are EI 15, EI 30, EI 60, etc. where E is the capacity of the door to resist the passage of flames, I is its thermal insulation, and 15 - 30 - 60 the time for which the door succeeds in maintaining the E and I performance levels.



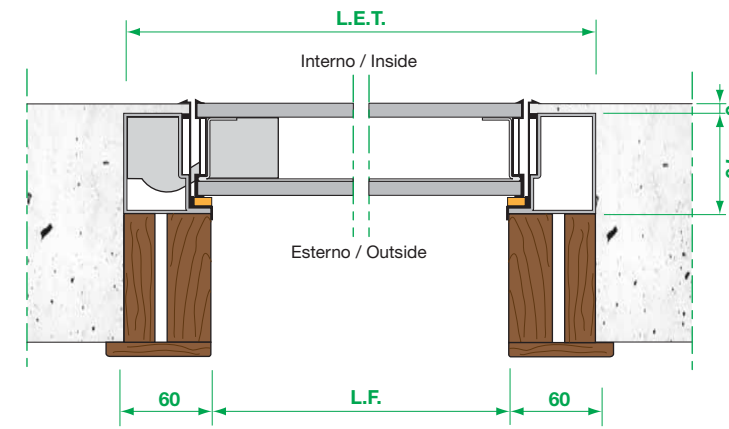
VISIONE INTERNA
INTERIOR VIEW



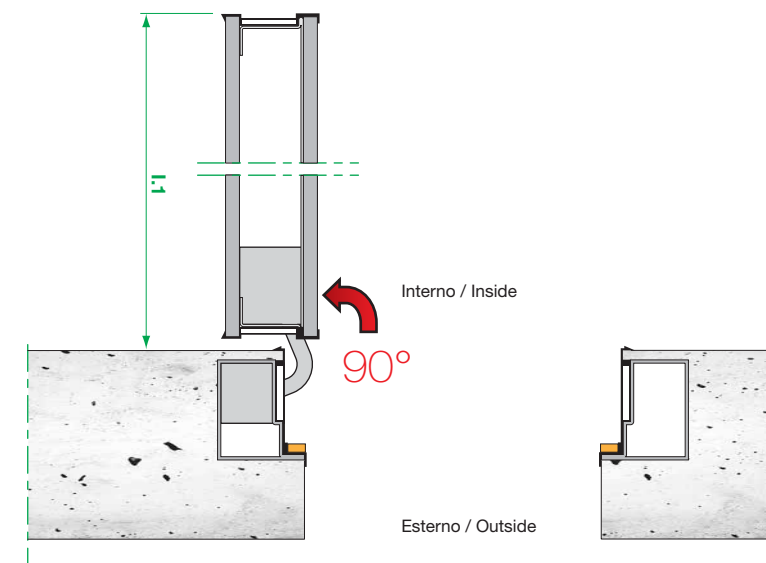
SEZIONE VERTICALE
VERTICAL SECTION



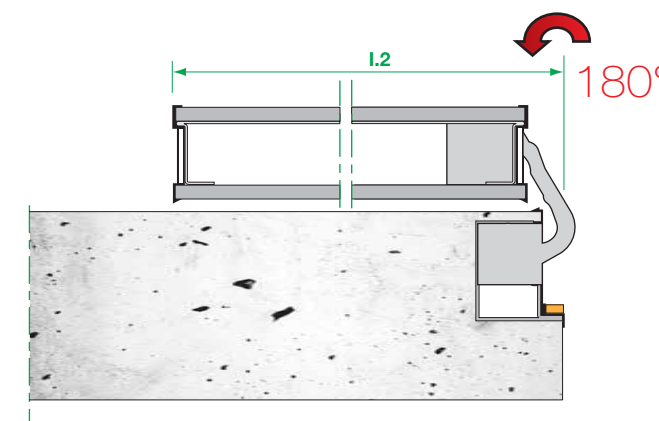
SEZIONE ORIZZONTALE
HORIZONTAL SECTION



MONTAGGIO RASOMURO INTERNO CON IMBOTTE
FITTING THE INTERIOR FLUSH WITH WALL WITH JAMB



PORTA APERTA A 90°
DOOR OPEN AT 90°



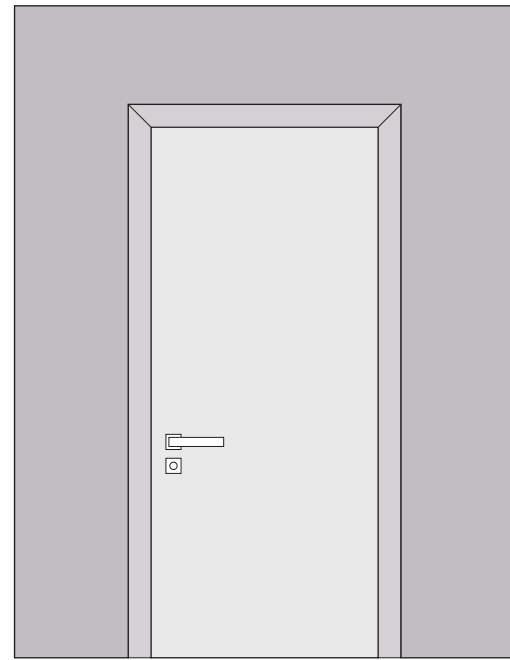
PORTA APERTA A 180°
DOOR OPEN AT 180°

LEGENDA . GLOSSARY

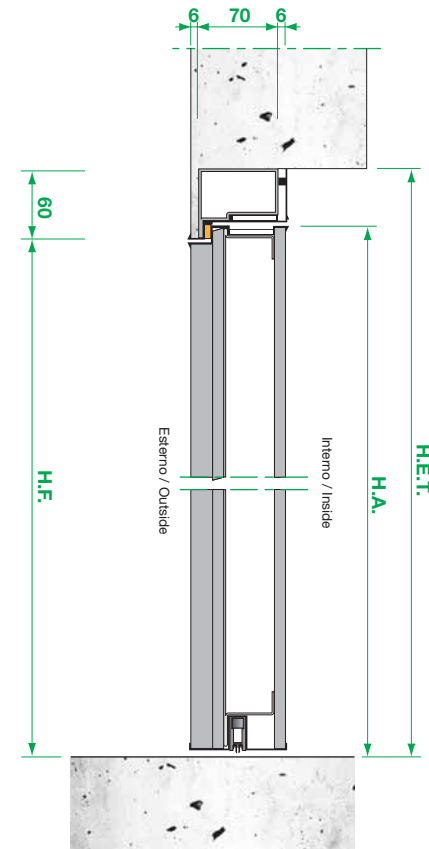
L.F. = Luce Foro . Hole Width Size
 H.F. = Altezza Foro . Hole Height Size
 L.N.P. = Luce Netta Passaggio . Light Opening Width
 H.N.P. = Altezza Netta Passaggio . Light Opening Height
 L.E.T. = Luce Esterna Telaio . Out of Frame Width
 H.E.T. = Altezza Esterna Telaio . Out of Frame Height
 I.1 = Ingombro Porta Aperta a 90° . Room taken at door open at 90°
 I.2 = Ingombro Porta Aperta a 180° . Room taken at door open at 180°
 H.A. = Altezza Porta (da pavimento) . Door Height (from floor)

FORMULE . CODES

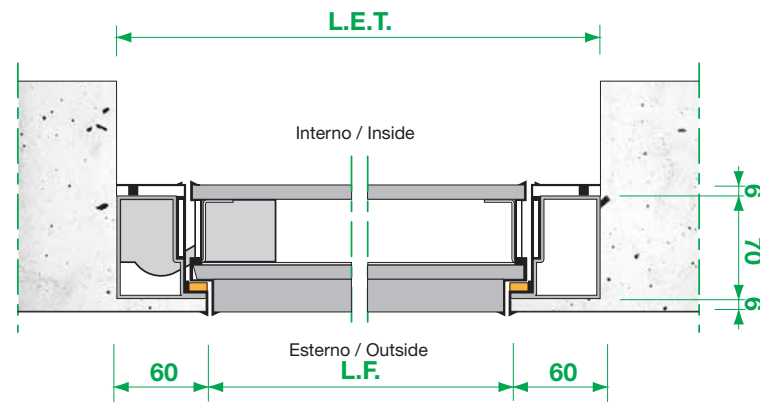
L.N.P. = L.F.
 H.N.P. = H.F.
 L.E.T. = L.F. + 120
 H.E.T. = H.F. + 60
 H.A. = H.F. + 7
 I.1 = L.F. + 16
 I.2 = L.F. + 40



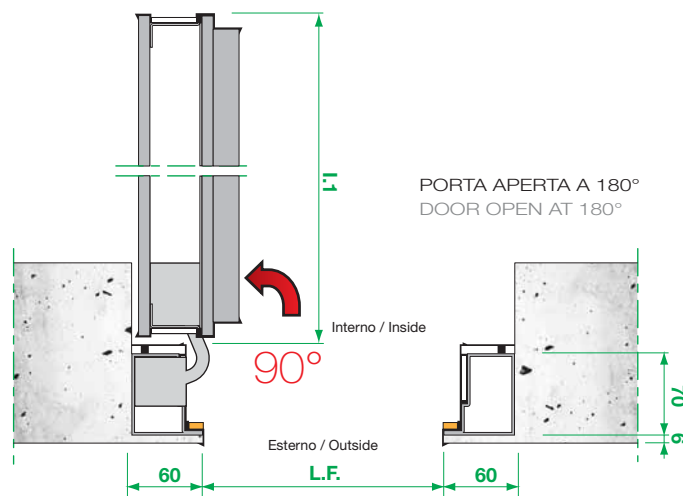
VISIONE INTERNA
INTERIOR VIEW



SEZIONE VERTICALE
VERTICAL SECTION



SEZIONE ORIZZONTALE
HORIZONTAL SECTION

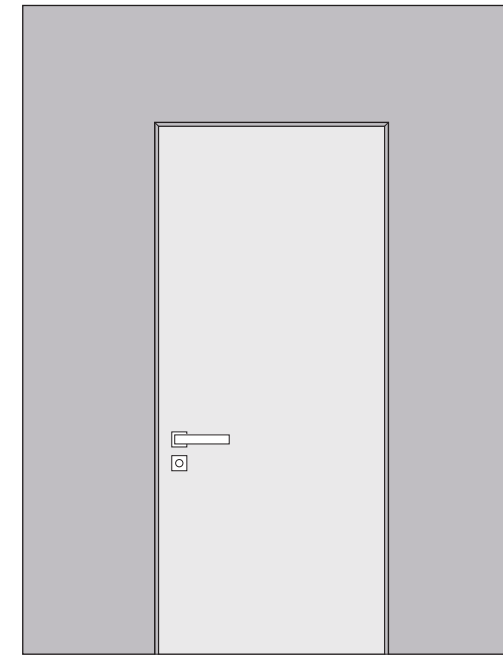


LEGENDA . GLOSSARY

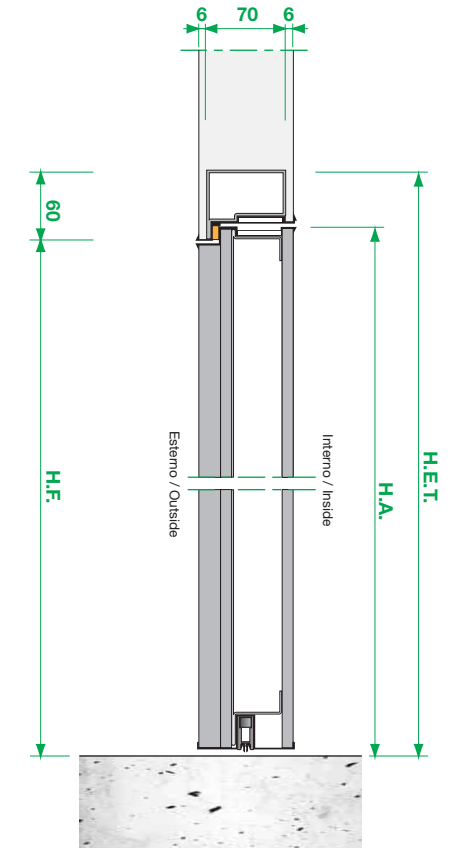
- L.F. = Luce Foro . Hole Width Size
- H.F. = Altezza Foro . Hole Height Size
- L.N.P. = Luce Netta Passaggio . Light Opening Width
- H.N.P. = Altezza Netta Passaggio . Light Opening Height
- L.E.T. = Luce Esterna Telaio . Out of Frame Width
- H.E.T. = Altezza Esterna Telaio . Out of Frame Height
- I.1 = Ingombro Porta Aperta a 90° . Room taken at door open at 90°
- I.2 = Ingombro Porta Aperta a 180° . Room taken at door open at 180°
- H.A. = Altezza Porta (da pavimento) . Door Height (from floor)

FORMULE . CODES

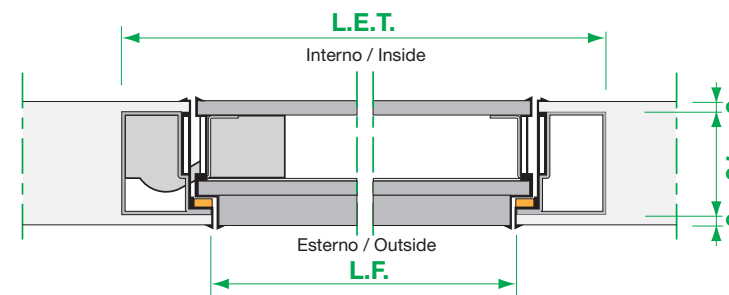
- L.N.P. = L.F.
- H.N.P. = H.F.
- L.E.T. = L.F. + 120
- H.E.T. = H.F. + 60
- H.A. = H.F. + 7
- I.1 = L.F. + 16
- I.2 = L.F. + 40



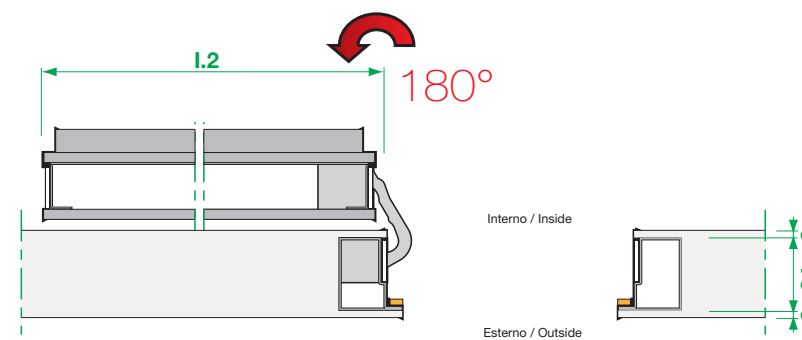
VISIONE INTERNA
INTERIOR VIEW



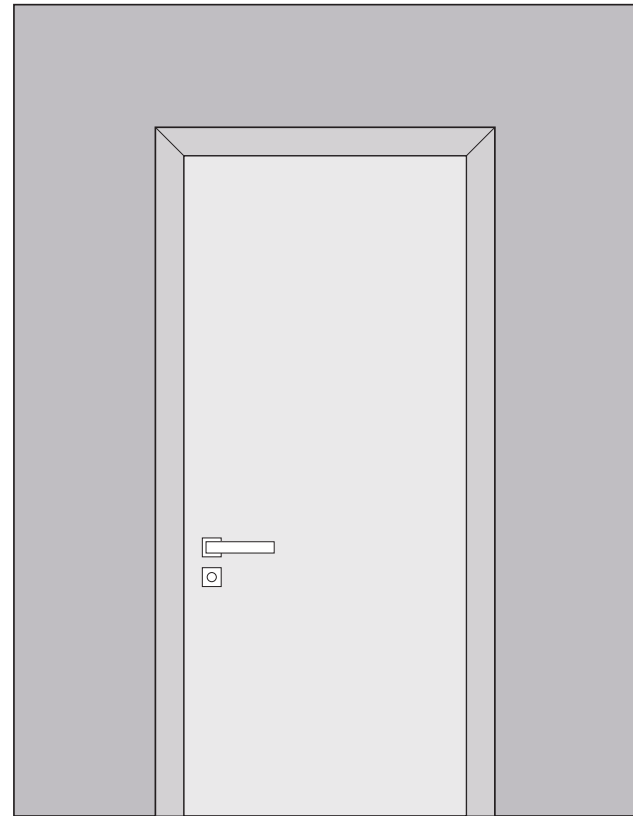
SEZIONE VERTICALE
VERTICAL SECTION



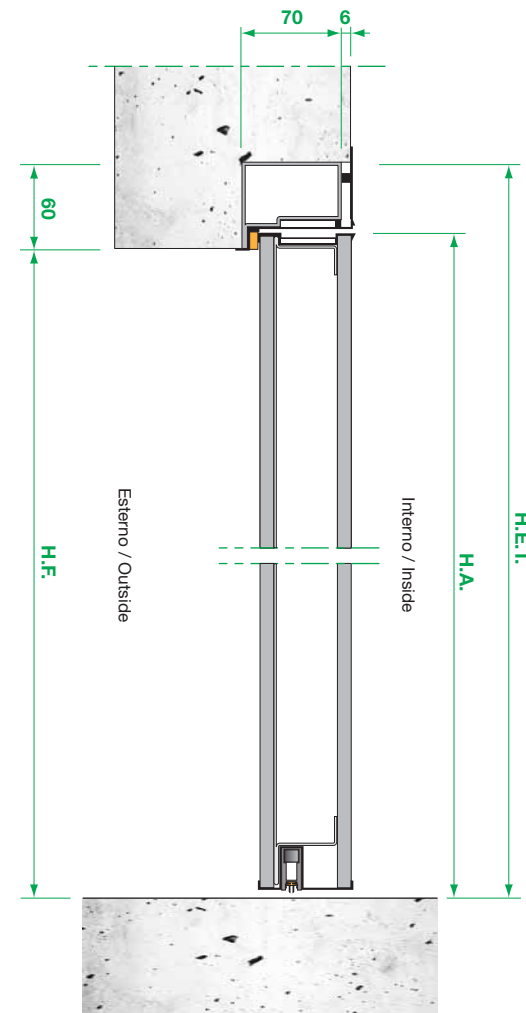
SEZIONE ORIZZONTALE
HORIZONTAL SECTION



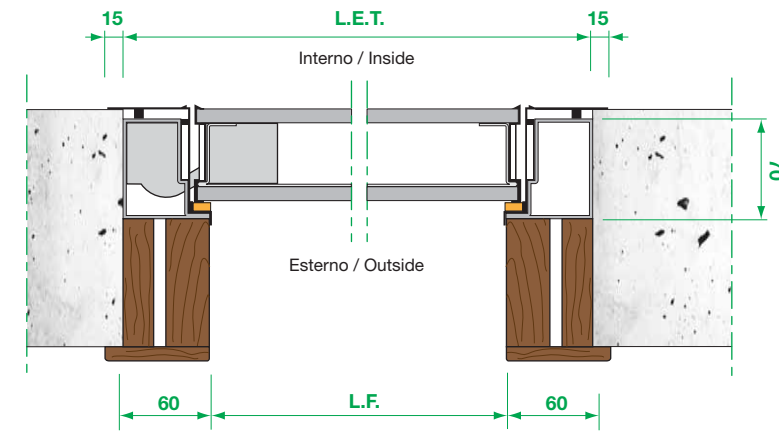
PORTA APERTA A 180°
DOOR OPEN AT 180°



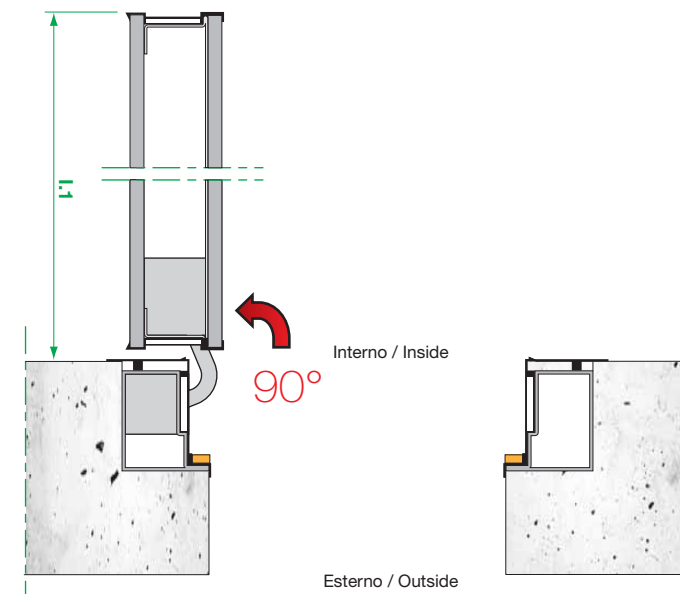
VISIONE INTERNA
INTERIOR VIEW



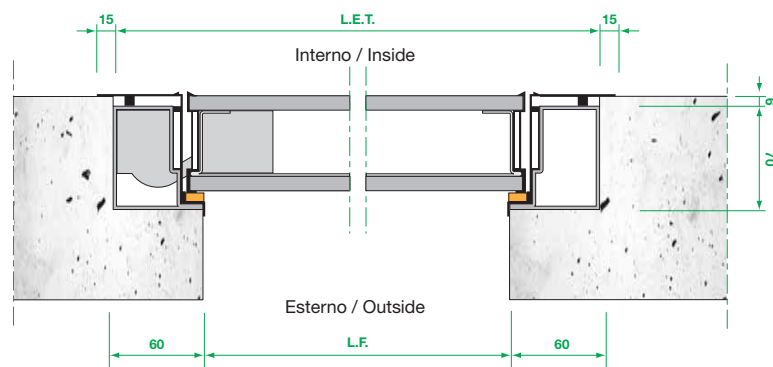
SEZIONE VERTICALE
VERTICAL SECTION



MONTAGGIO COMPLANARE INTERNO CON IMBOTTE
FITTING THE INTERIOR COPLANAR WITH JAMB



PORTA APERTA A 90°
DOOR OPEN AT 90°



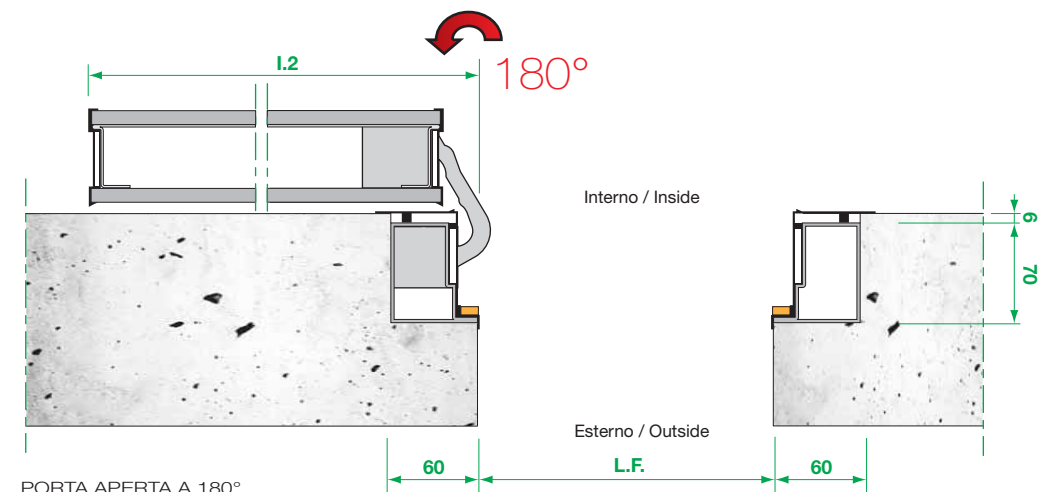
SEZIONE ORIZZONTALE
HORIZONTAL SECTION

LEGENDA . GLOSSARY

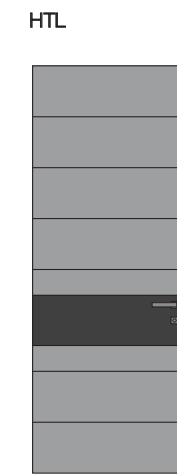
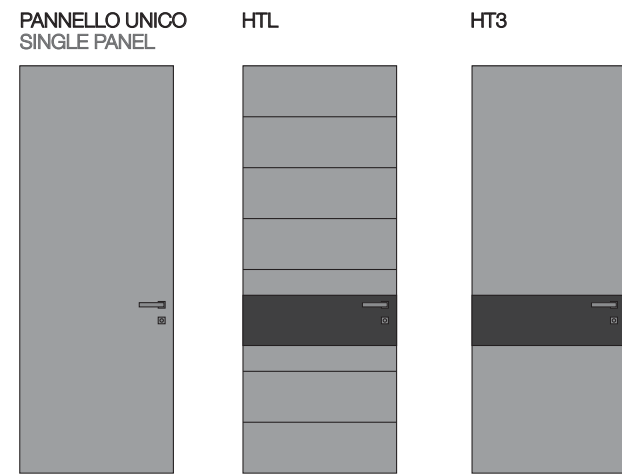
- L.F. = Luce Foro . Hole Width Size
- H.F. = Altezza Foro . Hole Height Size
- L.N.P. = Luce Netta Passaggio . Light Opening Width
- H.N.P. = Altezza Netta Passaggio . Light Opening Height
- L.E.T. = Luce Esterna Telaio . Out of Frame Width
- H.E.T. = Altezza Esterna Telaio . Out of Frame Height
- I.1 = Ingombro Porta Aperta a 90° . Room taken at door open at 90°
- I.2 = Ingombro Porta Aperta a 180° . Room taken at door open at 180°
- H.A. = Altezza Porta (da pavimento) . Door Height (from floor)

FORMULE . CODES

- L.N.P. = L.F.
- H.N.P. = H.F.
- L.E.T. = L.F. + 120
- H.E.T. = H.F. + 60
- H.A. = H.F. + 7
- I.1 = L.F. + 16
- I.2 = L.F. + 40



PORTA APERTA A 180°
DOOR OPEN AT 180°



Specchio . Mirror



Ecrù . Ecrù

Grigio . Grey

Nero . Black

Bianco . White



Arancio . Orange

Rugiada . Dew Color

Rosso . Red

Laguna . Lagoon Blue

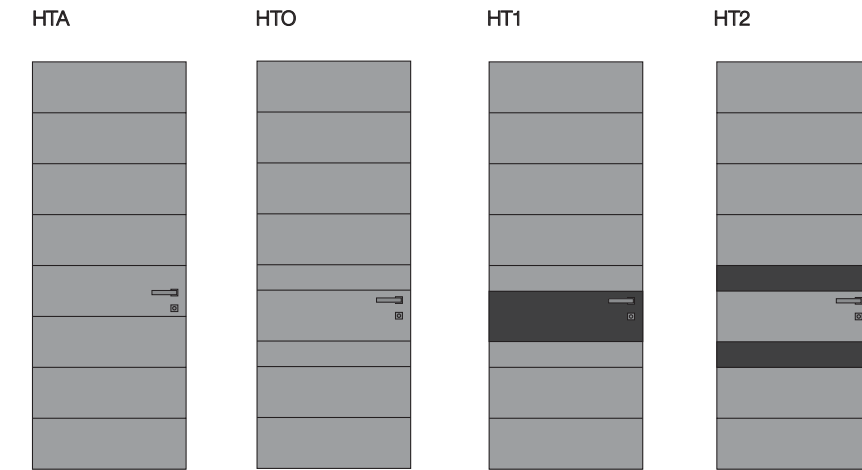
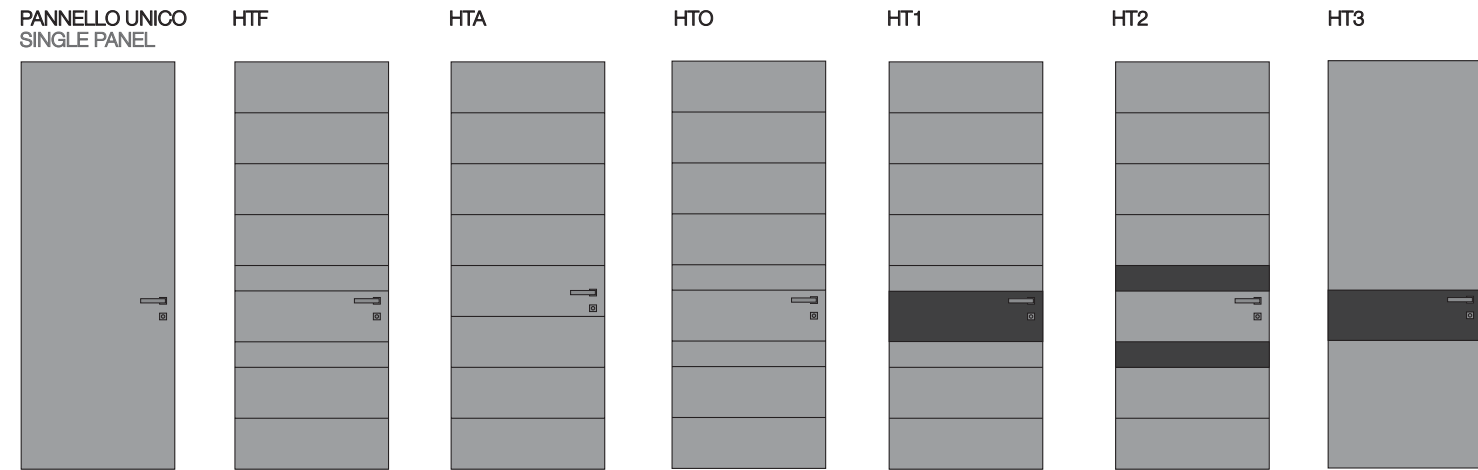


Lilla . Lilla

PIETRA ACRILICA . ACRYLIC STONE



Pietra acrilica . Acrylic stone



Tanganica 1 . Tanganika 1 Mogano 2 . Mahogany 2 Rovere 1 . Oak 1 Rovere tinto Wengè . Oak Wengè



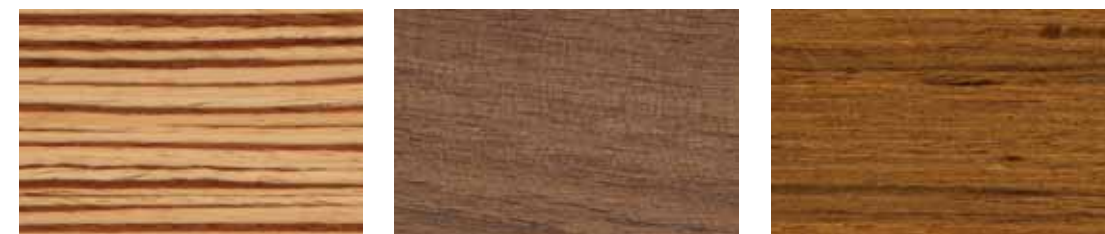
Nero . Black Bianco . White Beige . Beige Argento . Silver



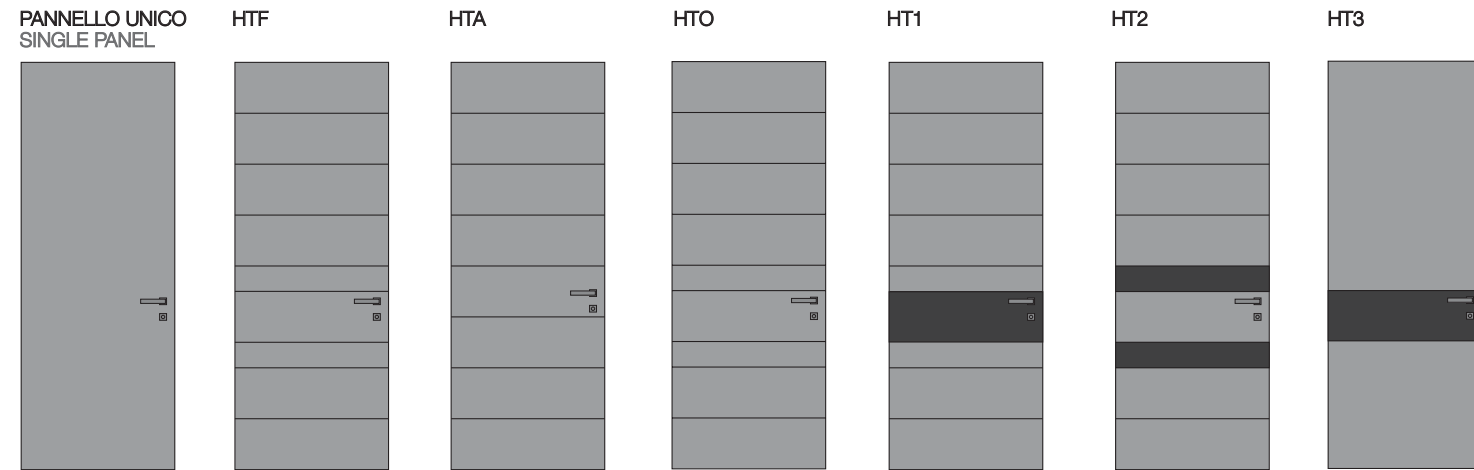
Rovere Sbiancato . Limed Oak Noce Nazionale 2 . National Walnut 2 Cillegio 1 . Cherry 1 Ebano . Ebony



Oro . Gold Bronzo . Bronze



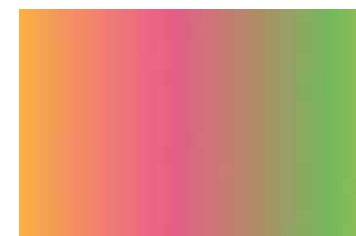
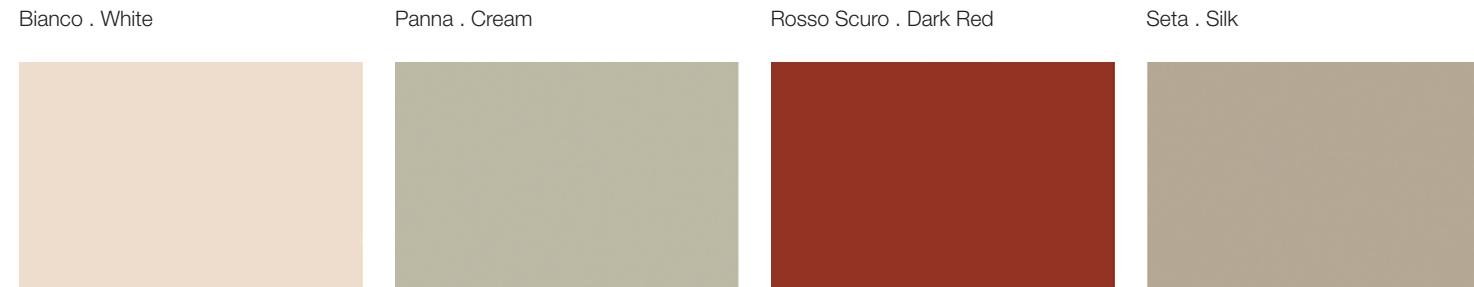
Zebrano . Zebra wood Noce Canaletto . Canaletto Walnut Teak Naturale . Natural Teak



Tipologie di porte disponibili nelle versioni: Laccato, Laccato poro aperto e Laccato spazzolato.
Types of doors available in the following versions: Lacquered, Open pore lacquered and Brushed lacquered.



Laccato RAL . RAL Laquered



Laccato RAL . RAL Laquered

LACCATO SPAZZOLATO . BRUSHED LACQUERED



Laccato RAL . RAL Laquered

RIVESTIMENTO CONTROTELAIO e CORNICE
COUNTERFRAME and SURROUND COVERING



Acciaio Spazzolato . Brushed Steel



Nero . Black



Bianco . White

MANIGLIA . HANDLE

Acciaio Spazzolato . Ottone . Cromo Lucido



MASCHERINA QUADRATA
SQUARE MASK



MASCHERINA TONDA
ROUND MASK

POMOLO . KNOB

Acciaio Spazzolato . Ottone . Cromo Lucido



RETTANGOLARE
RECTANGULAR



TONDO
ROUND

MASCHERINA INTERNA . INSIDE MASK

Acciaio Spazzolato . Ottone . Cromo Lucido



QUADRATA
SQUARE



TONDA
ROUND

progetto grafico
direzione artistica foto
fotografia
selezioni
stampa

Lokomotiv
Adriani & Rossi
Indoor
Alteluci
Grafiche Antiga

Stampato

Gennaio 2010



Oikos Venezia srl

Via della Tecnica 6, 30020 Gruarò (Ve) - Italy
T. (+39) 0421 7671 F. (+39) 0421 767222
oikos@oikos.it www.oikos.it