



COLLECTIONS 2015



PASSEMENTERIE
Trimmings

TISSUS
Fabrics

TRINGLERIE
Hardware



ÉDITO

COLLECTIONS 2015

Avec les passementeries **SCARLETT**, les décors se parent de détails subtils et raffinés ; une gamme de 16 articles pour créer des ambiances douces dans des tons naturels ou plus inattendues avec les coloris métallisés.

NEOX revisite les codes de la passementerie ! Galons, câblés et embrasses s'inscrivent dans un nouveau registre graphique et moderne.

8 nouveaux tissus pour enchainer les intérieurs ! Des damas qui osent : soierie multicolore (**GARANÇE**), effets irisés (**GARIS**), coloris acidulés (**GIOTTO**) ou art-déco géométrique (**GAUDI**) ; des velours « stylés » aux motifs contemporains (**GALAXY** et **GALUCHAT**) ; une petite rayure satin bicolore et sa palette de 17 coloris (**GIULIA**) et un nouvel uni siège à l'aspect daim (**GINKGO**).

Lignes droites, formes épurées, tons neutres, la nouvelle collection de rails aluminium **COSMO** affiche un style résolument contemporain conjuguant modernité et fonctionnalité.

D'une élégance intemporelle, la collection de tringlerie **CASTEL** s'intègre à tous les décors ; disponible dans un diamètre 50mm, elle se décline dans deux versions : peinte ou métallisée à la feuille.

WITH **SCARLETT**, DECORS ARE DRESSED UP WITH SUBTLE AND REFINED DETAILS; A RANGE OF 16 ARTICLES TO CREATE SOFT ATMOSPHERES IN NATURAL TONES OR MORE UNEXPECTED METALLIC COLORS.

NEOX REVISITS THE USUAL TRIMMINGS CODE BY JOINING BRAIDS, CORDS OR TIEBACKS IN A NEW MODERN AND GRAPHIC CLASS OF ITS OWN. A UNIQUE COLLECTION FOR CONTEMPORARY USE.

THERE ARE 8 NEW FABRICS TO DELIGHT INTERIORS! DARING DAMASKS: MULTICOLORED SILKS (**GARANÇE**), IRIDESCENT FEATURES (**GARIS**), ACIDULOUS COLORS (**GIOTTO**) AND ART-DECO GEOMETRICS (**GAUDI**); VELVETS STYLED WITH CONTEMPORARY MOTIFS (**GALAXY** AND **GALUCHAT**); A TWO-TONE NARROW STRIPED SATIN IN A PALETTE OF 17 COLORS (**GIULIA**) AND A NEW UPHOLSTERY BUCK SKIN EFFECT (**GINKGO**).

WITH STRAIGHT LINES, CLEAN SHAPES AND NATURAL TONES, THE NEW ALUMINUM RAIL COLLECTION **COSMO** DISPLAYS A RESOLUTELY CONTEMPORARY STYLE MARRYING MODERNITY WITH FUNCTIONALITY.

BEING OF TIMELESS ELEGANCE, THE **CASTEL** HARDWARE COLLECTION FITS INTO ALL TYPES OF DECORS IN 50MM DIAMETER. IT'S AVAILABLE IN A VARIETY OF EITHER PAINTED OR METAL LEAFED FINISHES.



GIOTTO

GAUDI





PASSEMENTERIE Trimmings

COLLECTION NEOX
Graphique et moderne
MODERN AND GRAPHIC



COLLECTION SCARLETT
Détail subtils et raffinés
SUBTLE AND REFINED DETAILS



TRINGLERIE Hardware

COLLECTION CASTEL
Élégance intemporelle
TIMELESS ELEGANCE



COLLECTION COSMO
Style contemporain
CONTEMPORARY STYLE



TISSUS Fabrics

COLLECTION GARANCE
Damas multicolore contemporain
MODERN MULTICOLORED DAMASK



COLLECTION GARIS
Jacquard Trévira CS avec effet irisé
IRIDESCENT FEATURES TCS JACQUARD



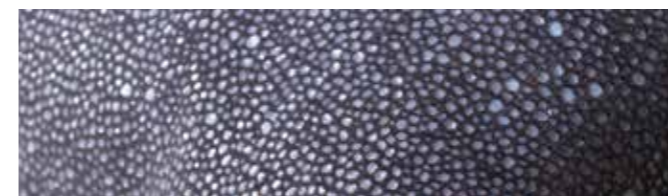
COLLECTION GIOTTO
Damas baroque avec effets métallisés
BAROQUE DAMASK WITH METALLIC EFFECTS



COLLECTION GAUDI
Damas esprit Art Déco
ART DECO SPIRIT DAMASK



COLLECTION GIULIA
Petite rayure satin bicolore
TWO-TONE NARROW STRIPED SATIN



COLLECTION GALUCHAT
Velours fantaisie
FANCY VELVET



COLLECTION GALAXY
Velours jacquard contemporain
MODERN JACQUARD VELVET



COLLECTION GINKGO
Uni siège à l'aspect daim
UPHOLSTERY BUCK SKIN EFFECT



PASSEMENTERIE
Trimmings

SCARLETT





PAGE 8

Scarlett coloris argent 9925.
Embrasse 2 glands,
frange perles, câblé sur pied.

PAGE 9

(1) Scarlett coloris argent 9925.
Frange quilles, galon plat, frange
moulinée.
(2) Castel coloris argent patiné 74.
Tringlerie en bois ø50mm,
bâton présenté côté cannelé,
embout « Vase », console simple.

PAGE 8

SCARLETT SILVER COLOR 9925.
TASSELS TIEBACK,
BEADED FRINGE, PIPING CORD.

PAGE 9

(1) SCARLETT SILVER COLOR 9925.
BEADED FRINGE,
BRAID, BULLION FRINGE.
(2) CASTEL SILVER COLOR 74.
WOOD HARDWARE 50MM-2",
POLE SHOWN ON FLUTED SIDE,
«VASE» FINIAL, SINGLE CONSOLE.



1



2

PAGE 10

(1) Castel coloris argent patiné 74.
Tringlerie en bois ø50mm,
bâton présenté côté uni,
embout « Torsade », console simple.
(2) Embrasse 3 câblés Neox coloris
brun et beige 9800.
Tissu Fidélío coloris 9630.

PAGE 11

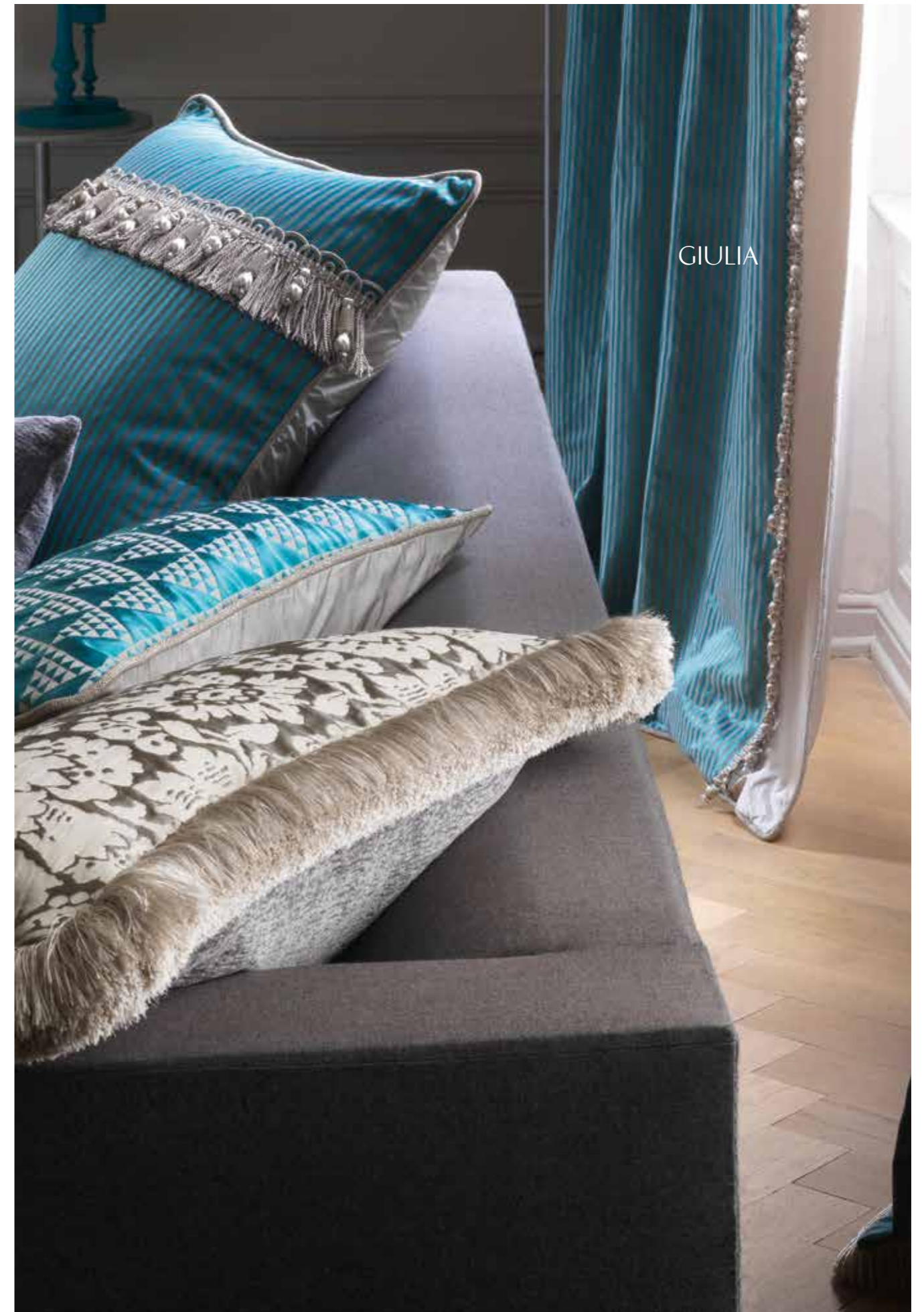
Scarlett coloris argent 9925.
Frange moulinée avec perles,
câblé sur pied, frange mousse.

PAGE 10

(1) CASTEL SILVER COLOR 74.
WOOD HARDWARE Ø50MM-2", POLE
SHOWN ON PLAIN SIDE, «TORSADE»
FINIAL, SINGLE CONSOLE.
(2) NEOX 3 CORDS TIEBACK BROWN
AND BEIGE COLOR 9800.
FIDELIO FABRIC COLOR 9630.

PAGE 11

SCARLETT SILVER COLOR 9925.
BEADED FRINGE, PIPING CORD,
MOSS FRINGE.



GIULIA



PASSEMENTERIE
Trimmings
NEOX



PAGE 14

Neox coloris métallisé noir 9900.
Galon brodé, largeur 6,5cm (rideau)
et 13cm (coussin).
Tissu rideau **Antium** coloris 9900.

PAGE 15

(1) Embrasse cuir **Neox** finition
croco coloris noir 9915.
(2) Embrasse Wave **Neox** coloris
noir 9905.

PAGE 14

NEOX METALLIC BLACK COLOR 9900.
EMBROIDERED BRAID, 6,5CM-2 9/16"
WIDTH (CURTAIN) AND 13CM-5 1/8"
WIDTH (CUSHION).

PAGE 15

(1) **NEOX REAL LEATHER TIEBACK**
BLACK COLOR 9915.
(2) **NEOX WAVE TIEBACK BLACK**
COLOR 9905.





TRINGLERIE
Hardware
CASTEL



PAGES 16/17

Castel coloris noir mat 73.

Tringlerie en bois, bâton avant ø50mm présenté côté uni et embout « Pommeau », bâton arrière ø35mm et embout « Mini », console double.

PAGES 16/17

CASTEL MATT BLACK COLOR 73.

WOOD HARDWARE, Ø50MM-2" POLE SHOWN ON PLAIN SIDE AND «POMMEAU» FINIAL, Ø35MM-1" 3/8 AND «MINI» FINIAL, DOUBLE CONSOLE.

PAGE 18

(1) Castel.

(2) Neox coloris gris clair 9920.

Embrasse effilée et effilé coordonné.

PAGE 19

Tissu Garis coloris gris clair 9010 et orange 9300 sur fond taupe 9900.

PAGE 18

(1) CASTEL

(2) NEOX GREY COLOR 9920.

TIEBACK AND CUT FRINGE.

PAGE 19

GARIS FABRIC.

GREY (9010), ORANGE (9300) AND TAUPE (9900) COLORS.

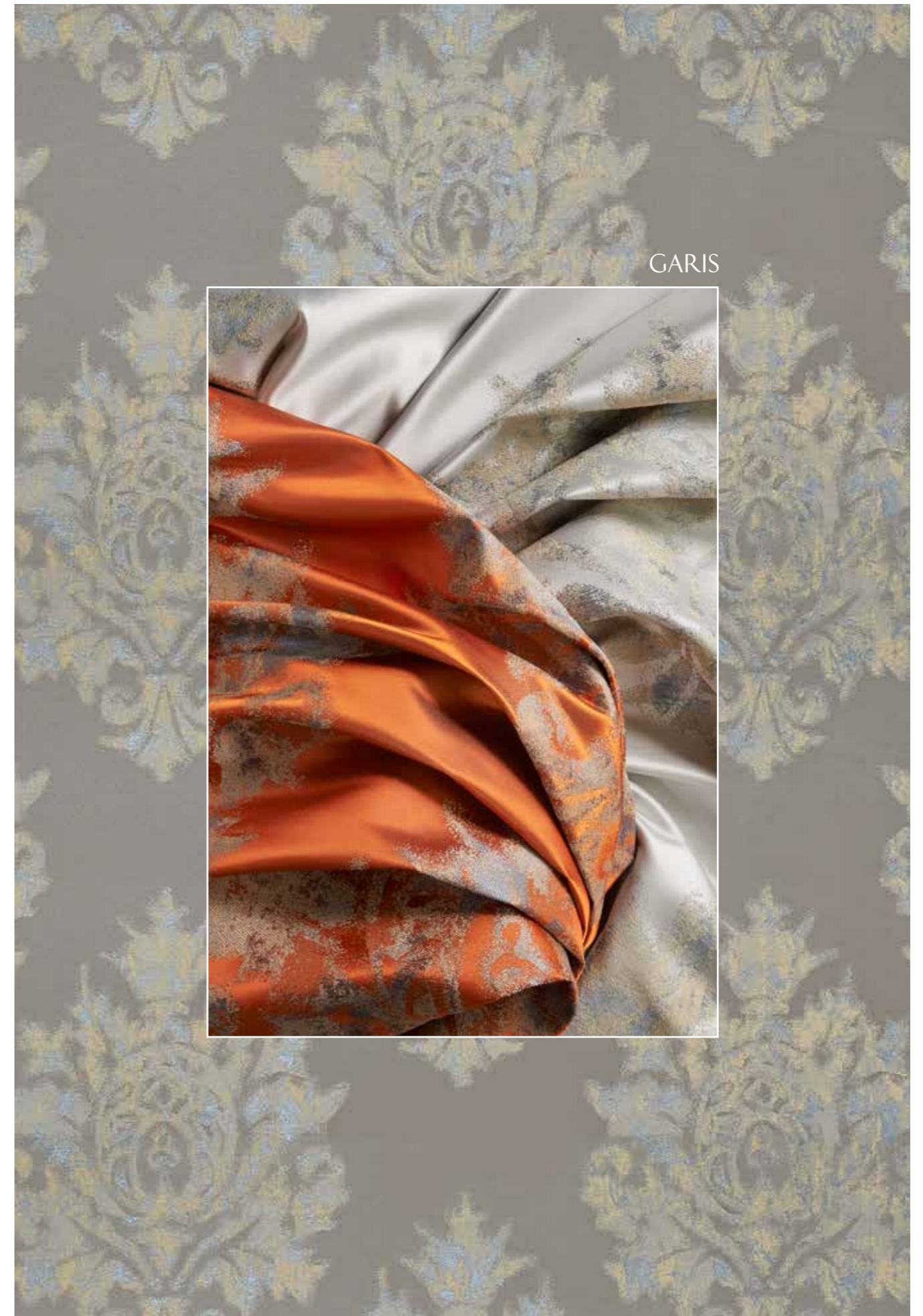
1



GINKGO



2



GARIS



PAGE 20

(1) Cosmo.

Rail aluminium incurvé coloris nickel
brossé mat 57, embout « 30.0 » coloris noir
brossé mat 158, console décorative.

Tissu Galuchat coloris 9800.

(2) Câblé sur pied Neox coloris brun et
beige 9800.

PAGE 21

Embrasse câblée Neox coloris métallisé
noir et argent 9910.

Tissu Fidélio coloris 9630.

PAGE 20

(1) COSMO.

MATT BRUSHED NICKEL CURVED ALUMINUM
PROFILE COLOR 57, MATT BLACK «30.0»
FINIAL COLOR 158, CONSOLE.

GALUCHAT FABRIC COLOR 9800.

(2) NEOX PIPING CORD BROWN AND
BEIGE COLOR 9800.

PAGE 21

NEOX CORD TIEBACK BLACK AND
SILVER COLOR 158.

FIDELIO FABRIC COLOR 9630.





TRINGLERIE
Hardware
COSMO

PAGE 22

Cosmo.

Rail aluminium incurvé
coloris nickel brossé mat 57,
corner incurvé coloris chrome 160.
Tissu tenture **Galuchat** coloris 9050.
Rideau Blackout Non Feu
coloris 9904.

PAGE 23

Embrasse magnet **Neox** coloris gris
clair 9915.

PAGE 22

COSMO.

MATT BRUSHED NICKEL CURVED
ALUMINUM PROFILE COLOR 57,
CHROME CURVED CORNER
COLOR 160.

GALUCHAT WALL COVERING FABRIC
COLOR 9800. BLACKOUT FR CURTAIN
COLOR 9904.

PAGE 23

NEOX MAGNET TIEBACK GREY
COLOR 9915.





PAGE 24

Neox coloris gris clair 9915.
Galon et frange mousse bouclée.

PAGE 25

(1) Embrasse cuir Neox finition
python 9960.
(2) Double corde Neox coloris gris
clair 9915.

PAGE 24

NEOX GREY COLOR 9915.
BRAID AND LOOP MOSS FRINGE.

PAGE 25

(1) NEOX REAL LEATHER TIEBACK
PYTHON 9960.
(2) NEOX DOUBLE PIPING GREY
COLOR 9915.





Fabrics


TISSUS

GARANCE



GARANCE
 DAMAS MULTICOLORE
 CONTEMPORAIN
 MODERN MULTICOLORED
 DAMASK

5 Col.
 Code 72790
 Composition
 28% SE 28% LI 24% CV 20% CA
 Largeur 140cm
 WIDTH 55"1/8




GARANCE 9200



GARANCE 9400



GARANCE 9600





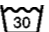
GARANCE 9700



GARANCE 9900

GARIS
 JACQUARD TRÉVIRA CS
 AVEC EFFET IRISÉ
 IRIDESCENT FEATURES TCS
 JACQUARD

7 Col.
 Code 72789
 Composition
 100% TREVIRA CS 
 Largeur 138cm
 WIDTH 54" 11/32


GARIS 9200



GARIS 9010



GARIS 9300



GARIS 9400



GARIS 9600




GARIS 9700



GARIS 9900

GIOTTO
 DAMAS BAROQUE
 AVEC EFFETS MÉTALLISÉS
 BAROQUE DAMASK
 WITH METALLIC EFFECTS

6 Col.
 Code 72786
 Composition
 37% CO 27% CUP 19% LI 17% JU
 Largeur 138cm
 WIDTH 54" 11/32




GIOTTO 9015



GIOTTO 9020



GIOTTO 9200



GIOTTO 9300





GIOTTO 9600



GIOTTO 9900

GALAXY
 VELOURS JACQUARD
 CONTEMPORAIN
 MODERN JACQUARD
 VELVET

12 Col.
 Code 72791
 Composition
 72% CV 28% CO
 Largeur 140cm
 WIDTH 55"1/8


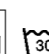
Martindale 32 000



GALAXY 9020

GINKGO
 UNI SIÈGE À L'ASPECT DAIM
 UPHOLSTERY BUCK SKIN
 EFFECT

29 Col.
 Code 72793
 Composition
 50% PU 45% PES 5% CO
 Largeur 140cm
 WIDTH 55"1/8


Martindale 50 000



GINKGO 9300

GAUDI
 DAMAS ESPRIT ART DÉCO
 ART DECO SPIRIT DAMASK

8 Col.
 Code 72787
 Composition
 37% CO 27% CUP 19% LI 17% JU
 Largeur 138cm
 WIDTH 54" 11/32




GAUDI 9015



GAUDI 9020



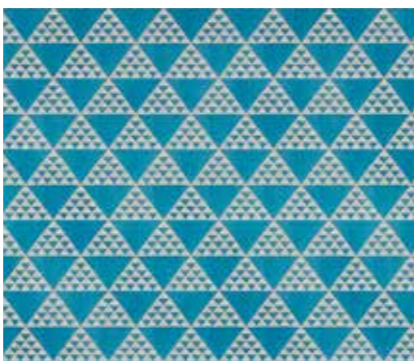
GAUDI 9200



GAUDI 9300



GAUDI 9400



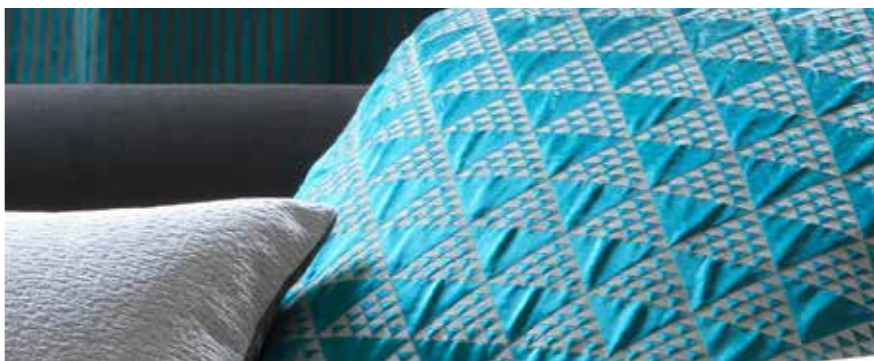
GAUDI 9600



GAUDI 9610




GAUDI 9900



GIULIA
 PETITE RAYURE SATIN
 BICOLORE
 TWO-TONE NARROW
 STRIPED SATIN



17 Col.
 Code 72788
 Composition
 41% CUP 31% LI 28% CO
 Largeur 140cm
 WIDTH 55" 1/8




GIULIA 9140

GALUCHAT
 VELOURS FANTAISIE
 FANCY VELVET

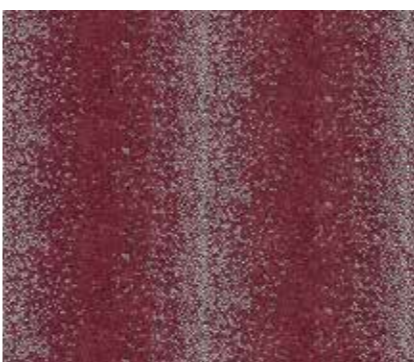
5 Col.
 Code 72792
 Composition
 100% CO
 Largeur 140cm
 WIDTH 55" 1/8

Martindale 20 000



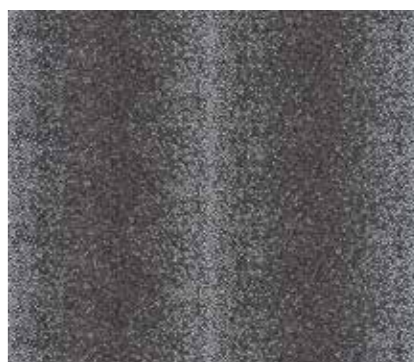
GALUCHAT 9050



GALUCHAT 9520



GALUCHAT 9600



GALUCHAT 9800



GALUCHAT 9850

SALONS
Exhibitions

2015



PARIS DÉCO OFF

du 22 au 26 Janvier - Paris (France)

JANUARY 22ND TO 26TH

INTIRIO

du 1^{ER} au 4 Février - Gent (Belgium)

FEBRUARY 1ST TO 4TH

BEL ETAGE

1^{ER} & 2 Février - Salzburg (Austria)

FEBRUARY 1ST & 2ND

HEIMTEX

du 8 au 10 Février - Bern (Switzerland)

FEBRUARY 8TH TO 10TH

LONDON DESIGN WEEK

du 8 au 13 Mars - Chelsea Design Centre, London (UK)

MARCH 8TH TO 13TH

STOFF FRÜHLING

du 20 au 23 Mars - München (Germany)

MARCH 20TH TO 23RD

DECORUS

8 & 9 Juin - Moscow (Russie)

JUNE 8TH & 9TH

HOULÈS

DANS LE MONDE Worldwide

FRANCE Showrooms	18 rue Saint-Nicolas F-75012 PARIS Tél. : + 33 (0) 1 43 44 65 19 Fax : + 33 (0) 1 43 44 90 34	paris@houles.com
	13 Rue du Mail F-75002 Paris Tél. : + 33 (0) 1 83 79 06 04 Fax : + 33 (0) 1 42 61 69 93	houlesparis@houles.com
Centre administratif	2 chemin de la Coudrette - CS 30037 - F-77123 NOISY SUR ECOLE	
Service Commercial France	Tél. : 01 60 39 62 01 Fax renseignements : 01 60 39 62 10 Fax commandes : 0 800 468 537 (appel gratuit)	info@houles.com
Service Commercial Export	Tél. : + 33 (0) 1 60 39 62 02 Fax : + 33 (0) 1 60 39 62 20	export@houles.com
ALLEMAGNE	HOULÈS DEUTSCHLAND, LINDAU BODENSEE	+ 49 (0) 8382 96160 - info@houles.de
AUTRICHE	HOULÈS DEUTSCHLAND, LINDAU BODENSEE	+ 43 (0) 5574 48533 - info@houles.de
ROYAUME UNI	WEMYSS HOULÈS, DUNDEE	+ 44 (0) 1946 517 506 - sales@wemysshoules.co.uk
Showroom	Chelsea Harbour Design Center, LONDON	+ 44 (0) 20 7376 4430 - wemyss@wemyss-showroom.co.uk
ITALIE	HOULÈS ITALIA, TORINO	+39 (011) 835 894 - info@houlesitalia.com
BELGIQUE	Fabienne DUESBERG, TIHANGE	+32 477 355 595 - fabienne.duesberg@houles.com
DANEMARK	FORM 4, HOLTE	+45 35 42 90 90 - email@form4.dk
ESPAGNE	DIFUSION NAKAI S.L., BARCELONA	+34 933 302 236 - comercial@dnakai.com
FINLANDE	OY NACCANIL, HELSINKI	+358 (9) 682 2020 - info@naccanil.fi
LUXEMBOURG	Fabienne DUESBERG, TIHANGE	+32 477 355 595 - fabienne.duesberg@houles.com
NORVEGE	INTERIOR AGENTURER, OSLO	+47 (22) 54 0300 - ase.stousland@intag.no
PAYS BAS	LOGGERE WILPOWER, GRAVELAND	+31 35 65 65 200 - info@loggerewilpower.com
PORTUGAL	SETTES, MATOSINHOS	+351 224 910 437 - settes@settes.pt
SUEDE	CHRISUS AB, SOLLENTUNA	+46 (8) 662 6225 - order@chrisus.se
SUISSE	DITEX INTERIEUR SARL, BULLE	+41 (26) 915 9797 - info@ditexinterieur.ch
U.S.A.	ATLANTA - BOSTON - CHICAGO - CINCINNATI - CLEVELAND - DALLAS - DANIA - DENVER - HOUSTON - LAGUNA NIGUEL - LOS ANGELES - MINNEAPOLIS - NEW YORK - PHILADELPHIA - SAN DIEGO - SAN FRANCISCO - SCOTTSDALE - SEATTLE - WASHINGTON DC	
New York Corporate Showroom	HOULÈS USA Inc., Showroom 979 Third avenue, Suite 919, NEW YORK NY10022 -	T : +1 212 935 3900, F : +1 212 935 3901 houlesnyc@houlesusa.com
Customer Service U.S.A.	T : +1 (310) 652-6171, F : +1 (310) 652-8370	houles@houlesusa.com
AUSTRALIE	UNIQUE FABRICS, AUCKLAND	+64 306 15 80 - kay@uniquefabrics.co.nz
BRESIL	A.N.H DECORACAO IMPORTACAO, SAO PAULO-SP	+551130648122 - anh@uol.com.br
CHILI	DECORIMPOR LTDA, CL - SANTIAGO	+ 5623718800 - jpaquay@rsmaison.cl
CHYPRE	L.I CHRISTOFIDES LTD, NICOSIE	+ 357 22 772 939 - lietta@loizoudi.com.cy
COREE	YOU & US LTD, SEOUL	+82 2547 8009 - info@youandus.co.kr
HONG-KONG	CETEC LTD, HONG-KONG	+852 2521 1325 - sales@cetec.com.hk
INDONESIE	PACIFIC HUES INDONESIA, TANGERANG	+62 (21) 543 956 19 - indo@pacifichues.com
JAPON	Jean-Marc DEPAIRE, OSAKA	+81 (6) 6881 1244 - houlesjapan@yahoo.com
MAROC	BISSATE, CASABLANCA	+212 (22) 39 31 43 - bissate@menara.ma
MOYEN ORIENT	HOULES MIDDLE EAST, DUBAI	+971 4 380 55 72 - audrey.lechoux@houles.com
NOUVELLE ZELANDE	UNIQUE FABRICS, AUCKLAND	+64 306 15 80 - kay@uniquefabrics.co.nz
REPUBLIQUE DE PANAMA	FRENCH COLLECTIONS, PANAMA	+507 263 9321 - contact@frenchcollections.com
PHILIPPINES	ELEMENTS FINE FURNISHING FABRICS INC, MAKATI CITY	+63 (2) 889 8872/74 - pattil263@gmail.com
RUSSIE	Elena CLIFF, PARIS	+33 (0) 6 09 66 56 87 - elena.cliff@houles.com
SINGAPOUR	ROMANEZ PTE LTD, SINGAPORE	+65 6463 9330 - info@romanez.com.sg
TAIWAN	ELAN COLLECTION CO LTD, TAIPEI	+886 (2) 2838 5885 - a6698@ms13.hinet.net
THAILANDE	CHAROEN DECOR INTERNATIONAL CO. LTD, BANGKOK	+66 (2) 712 25 55 - info@charoendecor.com
TURQUIE	INDOORS, ISTANBUL	+90 (212) 225 0043 - indoors@indoors.com.tr



www.houles.com