

THINK IT SIMPLE

 **TRE-D**

A TRE-P&TRE-Più BRAND

100% MADE IN ITALY



A TRE-P&TRE-Più BRAND

Indice Index

PLUS	04
PLUS TUTTOVETRO	07
ONE	08
ONE GRAN VETRO	13
LIBRO	14
SCORREVOLE	16
TECNICAL	19
FINISHES	22

TRE-D è più di un brand, è la visione e la ricerca di un mondo più semplice. È l'elogio alla semplicità, perché la quantità eccessiva di informazioni che quotidianamente invade la mente distoglie il pensiero dalle cose importanti.

TRE-D è la visione di un mondo senza distorsioni, senza eccessi, che percepisce le porte con un design innovativo e funzionale.

TRE-D produce porte semplici e con personalità, dove semplice non è sinonimo di banale, semplice è la virtù di vedere il mondo senza complicazioni, un prodotto caratterizzato dall'amore per l'ambiente e dalla passione che ha contribuito allo sviluppo tecnologico di finiture innovative.

La qualità del prodotto è garantita dall'uso delle migliori materie prime, dai più moderni processi produttivi, dall'alta professionalità e dalla passione per lo sviluppo di un prodotto che sia in grado di rispettare il pianeta.

Il design esclusivo permette la reversibilità della porta e una notevole facilità di posa.

Le finiture innovative rappresentano le tendenze e le inclinazioni in grado di soddisfare un mercato esigente.

Tutto questo con semplicità. By TRE-D LAB

THINK IT SIMPLE

TRE-D is more than a brand, is the vision and the research for a simpler world. It is the praise to the simplicity, because the excessive amount of information of every day distracts the mind from the important things.

TRE-D is the vision of a world without complication, without exaggeration, that sees the doors with an innovative and functional design.

TRE-D produces simple doors with personality, where simple is not synonymous of ordinary, simple is the virtue of seeing the world without complications, a product characterized by the love and passion for the environment that contributed to the technological development of innovative finishes.

The product quality is ensured by the use of the best raw materials, the most modern production processes, high professionalism and passion for developing a product that is able to respect the planet.

The unique design allows the reversibility and a great ease of installation.

The innovative finishes represent the tendencies and inclinations to satisfy a challenging market.

All in a easy way. By TRE-D LAB

TRE-D это больше, чем бренд, это концепция развития и исследования для упрощения жизни.

Это-величие простоты, потому что чрезмерное количество информации, которую мы получаем каждый день, отвлекает нас от важных вещей.

TRE-D-это видение мира без усложнения, без преувеличения, представляющее дверь с инновационным и функциональным дизайном.

TRE-D это простое, но характерное решение, где "простой" не значит "обыкновенный". Наша простота - это умение видеть мир без усложнения. Уважительное отношение к окружающей среде, важнейшее кредо, благодаря которому был сделан вклад в технологическое развитие инновационных покрытий. Качество продукции гарантировано использованием первоклассного сырья, самых современных методов производства, высоким профессионализмом и любовью к созданию продукции, находящейся в гармонии с природой. Уникальный дизайн и реверсивность полотна не исключают простоту установки.

Принципиально новая отделка представляет последние технологические новинки и тенденции, удовлетворяя запросы изменчивого и требовательного рынка.

Все просто. By TRE-D LAB



Plus

design TRE-D LAB

TRE-D Plus rappresenta la soluzione ideale per chi cerca una porta dal design sempre attuale con il passare del tempo. L'anta complanare al coprifilo, le cerniere invisibili, la serratura magnetica e le finiture innovative sono solo alcune delle caratteristiche che rendono Plus unica. L'aspetto estetico, in grado di impreziosire ogni ambiente, e le materie prime, selezionate dai migliori fornitori, garantiscono un elevato livello qualitativo per una porta che si adatta a qualsiasi esigenza.

TRE-D Plus is the perfect solution for who is looking for a door with timeless design. The panel coplanar to the frame, the invisible hinges, the magnetic lock and the latest finishes are just some of the innovative features that make Plus unique. The look, that can enhance any atmosphere, and the raw materials, selected from the best suppliers, guarantee a high level of quality for a door for every need.

Дверь TRE-D Plus – это идеальное решение для тех, кто ищет дизайн, неподвластный времени. Полотно, «под лицо» с коробом, скрытые петли, магнитный замок и инновационные покрытия – это лишь немногие составляющие уникальности модели Plus. Стиль, способный усовершенствовать любой интерьер, а также высококачественное сырье от лучших поставщиков обеспечивают высокий уровень качества двери даже на самый взыскательный вкус.

PLUS
 Finitura Bianco 3D
 White Finish 3D
 Белая отделка 3Д





PLUS
Finitura Natural 3D
Natural Finish 3D
натуральный 3Д



PLUS
Finitura Natural 3D
Natural Finish 3D
Белая отделка 3Д



One

design TRE-D LAB

TRE-D One è la porta che si adatta a qualsiasi ambiente, rappresenta la soluzione per chi cerca una porta distintiva e con personalità. L'alto livello qualitativo è garantito dalle migliori materie prime, dalla ricerca sempre attuale dei materiali e delle finiture. Il design e il processo produttivo garantiscono una porta adatta a tutte le esigenze preservando lo spirito del brand, think it simple.

TRE-D One is the door that fits into every home, it is the solution for who is looking for a door with distinctive personality. The high quality level is guaranteed by the best raw materials, the research of the latest materials and timeless finishes. The design and production processes ensure a door suitable for all needs, always preserving the spirit of the brand, think it simple.

Дверь TRE-D One – это модель, которая идеально подойдет к любому интерьеру, это решение для тех, кому нужна, прежде всего, ярко выраженная индивидуальность. Высочайшее качество продукта обеспечивается использованием лучшего сырья, новейшими разработками в области высоких технологий, а также исключительно стойкими покрытиями. Процесс производства и дизайн гарантируют, что дверь будет отвечать самым взыскательным требованиям и поддерживать кредо марки – «все гениальное просто».

ONE
 Finitura Bianco 3D
 White Finish 3D
 Белая отделка 3Д





ONE
Finitura Wengè 3D
Wengè Finish 3D
Глухое полотно венге 3Д





ONE
Finitura Grey 3D
Door Grey 3D
Глухое полотно Grey 3D



ONE GRAN VETRO
Cristallo Acidato, Finitura Grey 3D
Frosted Glass, Door Grey 3D
Полотно Grey 3D с матовым
стеклом Gran Vetro



PLUS LIBRO
 Finitura Bianco 3D, copr. 80 mm
 Folding White finish 3D, 80 mm trim
 Дверь-книжка Белая 3Д,
 внешнему краю 80 mm



ONE LIBRO
 Finitura Bianco 3D, copr. 65 mm
 Folding White finish 3D, 65 mm trim
 Дверь-книжка Белая 3Д,
 внешнему краю 65 mm

**PLUS SCORREVOLE**

Finitura Bianco 3D, copr. 80 mm
 Sliding door White finish 3D, 80 mm trim
 Раздвижная дверь купе в стену белого
 цвета 3Д, внешнему краю 80 мм"

**ONE SCORREVOLE**

Finitura Wengè 3D, copr. 65 mm
 Sliding door Wengè finish 3D, 65 mm trim
 Раздвижная дверь купе в стену венге3Д,
 внешнему краю 65 мм



TECHNICAL **Plus** design TRE-D LAB

Porta interna con stipiti e coprifili da montare su falso telaio in legno.
 Anta piena reversibile tamburata con anima a nido d'ape, spessore 4,2 cm. apribile con movimento rotatorio su asse verticale, rivestita con finitura 3D.
 Due cerniere invisibili in acciaio resinato antiruggine, serratura magnetica patent, entrata 5,0 cm, munita di relativa chiave.
 Disponibile anche nella versione scorrevole interno muro e versione Tuttovetro con cristallo trasparente, acidato o fumè satinato.
 Dimensioni standard nominali 210 cm. x 60 – 70 – 75- 80 cm.
 Stipite battente raggio mm 2, coprifilo 8 cm un lato piatto un lato con aletta maggiorata.
 Stipite scorrevole raggio mm 2, coprifilo 8 cm due lati aletta maggiorata.

Internal door with door post and trims to be mounted on wood jamb.
 Filled hollow-core door, 4,2 cm thick can be opened by turning on a vertical axis, panel in 3D finish.
 Two resin anti-rust steel hidden hinges, patent magnetic closing system, 5,0 cm. inlet, equipped with its key patent.
 Available also in sliding inside the wall version and Tuttovetro version with transparent or frosted glass.
 Standard dimensions 210 cm. x 60 – 70 – 80 cm. Finishing list 8 cm.

Межкомнатная дверь: в комплекте полотно, короб и наличники с двух сторон.
 Глухое реверсивное полотно с сотовым наполнением, толщиной 4,2 см. открывание по вертикальной оси, синтетическое покрытие 3D.
 Все скрытые петли в нержавеющей стали, противокоррозионное покрытие, магнитный замок с ключом. Предлагается так же в варианте раздвижного полотна-купе в стену и с расстекление потолок-пол (tutto vetro) с прозрачным стеклом - trasparente, матовым стеклом - acidato или матовым фумэ - fumé satinato.
 Стандартные размеры 210 см. x 60 – 70 – 75- 80 см.
 Короб для распашной двери - радиус 2 мм., наличник - шириной 8 см., плоский с "крылом".
 Короб для раздвижной двери 2 мм, coprifilo 8 наличник - шириной 8 см., плоский с "крылом" с двух сторон.

ONE design TRE-D LAB

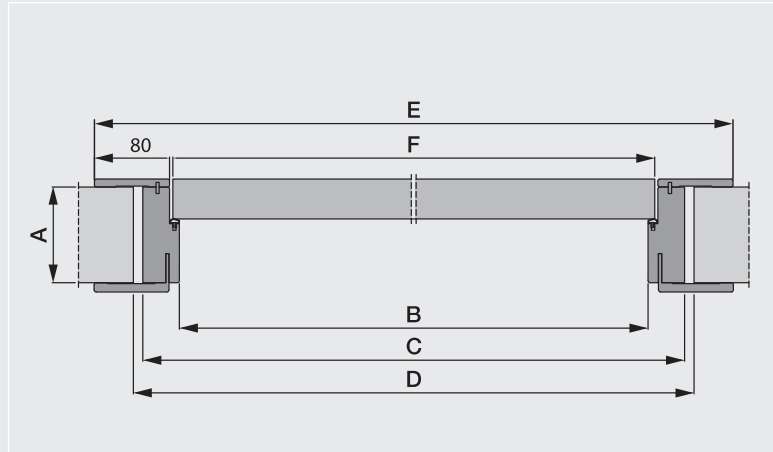
Porta interna con stipiti e coprifili da montare su falso telaio in legno.
 Anta piena tamburata con anima a nido d'ape, spessore 4,5 cm. apribile con movimento rotatorio su asse verticale, rivestita con finitura 3D.
 Tre cerniere anuba in acciaio resinato antiruggine, serratura magnetica patent, entrata 5,0 cm, munita di relativa chiave. Disponibile anche nella versione scorrevole interno muro e versione gran vetro con cristallo trasparente o acidato.
 Dimensioni standard nominali 210 cm. x 60 – 70 – 80 cm. Stipite raggio mm 2 composto di multistrato di abete, coprifilo 6,5 cm.

Internal door with door post and trims to be mounted on wood jamb.
 Filled hollow-core door, 4,5 cm thick can be opened by turning on a vertical axis, panel in 3D finish.
 Three resin anti-rust steel hinges anuba, patent magnetic closing system, 5,0 cm. inlet, equipped with its key patent. Available in sliding inside the wall version and Gran Vetro version with transparent or frosted glass.
 Standard dimensions 210 cm. x 60 – 70 – 80 cm. Finishing list 6,5 cm.

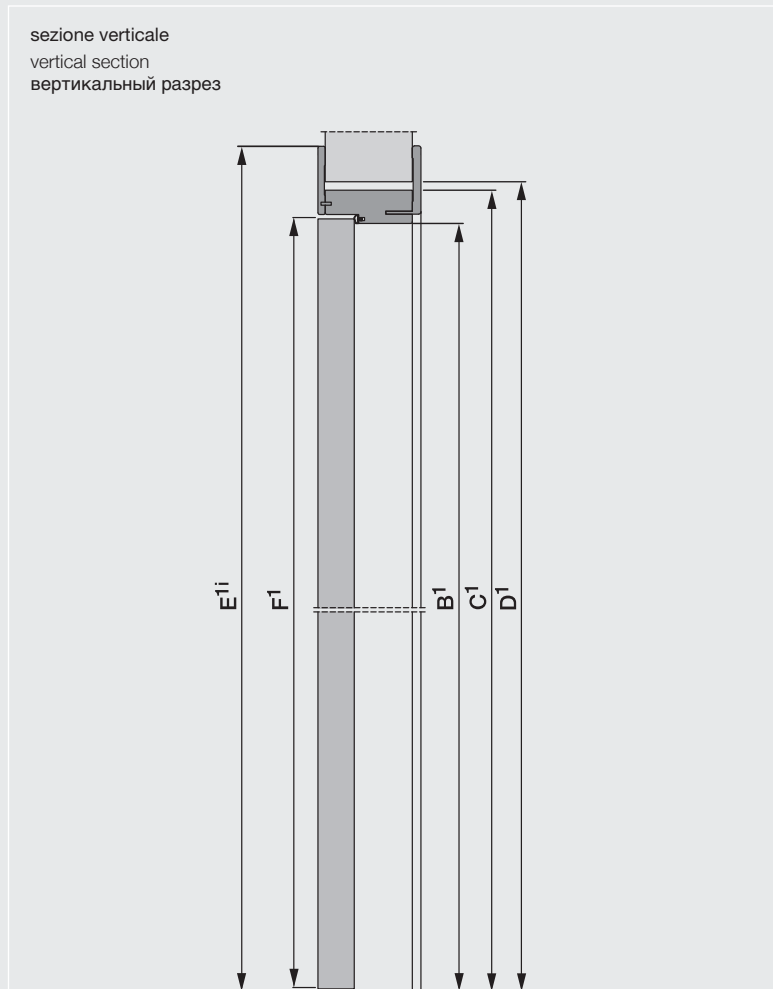
Межкомнатная дверь с коробом и наличниками".
 Реверсивное полотно с сотовым наполнением, толщина полотна 4,5 см, открывание по вертикальной оси, покрытие 3D. Три петли, типа anuba из нержавеющей стали, змагнитный замок Patent, скважина 5,0 см, с ключом Patent. Производится в 2 вариантах: распашная и раздвижная дверь-купе в стену глухая и Gran Vetro с прозрачным или матовым стеклом. Номинальные стандартные размеры 210 см. x 60 – 70 – 80 см.
 Радиус короба 2 мм. Ширина наличника 6,5 см.

Plus

COPRIFILO cm. 8 / FINISHING LIST cm. 8 / НАЛИЧНИК cm. 8



sezione orizzontale horizontal section горизонтальный разрез



sezione verticale
vertical section
вертикальный разрез

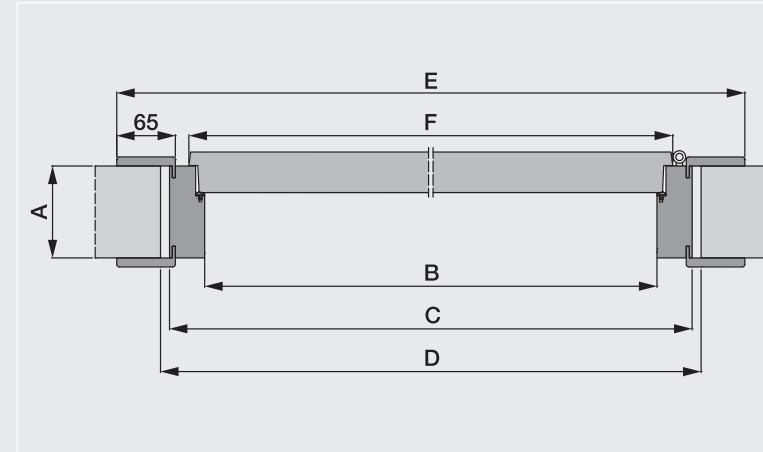
- A spessore tavolato: cm. 10,2/12,5
- B larghezza luce netta nominale: cm. 60 - 70 - 75 - 80
larghezza luce netta reale: cm. 60 - 70 - 75 - 80
- C larghezza esterno stipite: cm. 68 - 78 - 83 - 88
- D larghezza interno falsotelaio: cm. 70 - 80 - 85 - 90
- E larghezza esterno coprifili: cm. 78,2 - 88,2 - 93,2 - 98,2
- F larghezza anta: cm. 61,4 - 71,4 - 76,4 - 81,4
- B' altezza luce netta reale: cm. 210,4
altezza luce netta nominale: cm. 210
- C' altezza esterno stipite: cm. 214
- D' altezza interno falsotelaio: cm. 215
- E'' altezza esterno coprifili (lato interno): cm. 219,4
- F' altezza anta: cm. 210,5

- A door post thickness: cm. 10,2/12,5
- B nominal clear opening height: cm. 60 - 70 - 75 - 80
effective clear opening width: cm. 60 - 70 - 75 - 80
- C external jamb width: cm. 68 - 78 - 83 - 88
- D door jamb width: cm. 70 - 80 - 85 - 90
- E outside finishing list width: cm. 78,2 - 88,2 - 93,2 - 98,2
- F width door: cm. 61,4 - 71,4 - 76,4 - 81,4
- B' effective clear opening height: cm. 210,4
nominal clear opening height: cm. 210
- C' external jamb height: cm. 214
- D' door jamb height: cm. 215
- E'' outside finishing list height (internal side): cm. 219,5
- F' door height: cm. 210,5

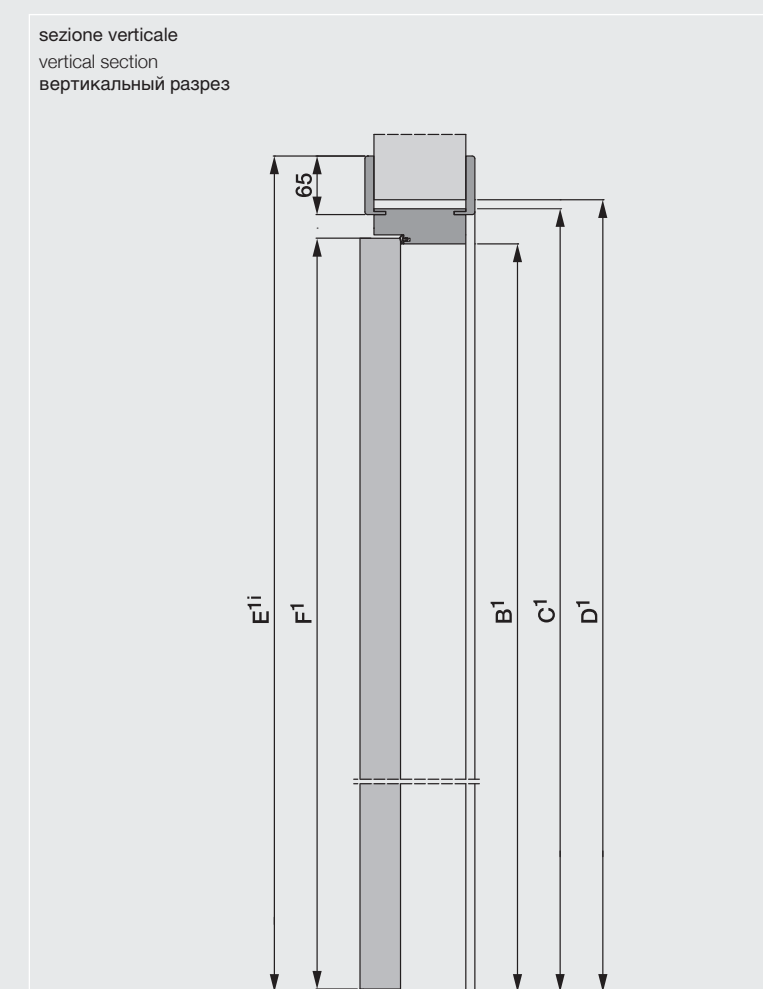
- A Толщина расширителя: cm. 10,2/12,5
- B номинальная ширина просвета:
cm. 60 - 70 - 75 - 80
реальная ширина просвета:
cm. 60 - 70 - 75 - 80
- C ширина по внешнему краю короба:
cm. 68 - 78 - 83 - 88
- D ширина проема (до фальш короба):
cm. 70 - 80 - 85 - 90
- E ширина по внешнему краю наличников:
cm. 78,2 - 88,2 - 93,2 - 98,2
- F ширина полотна:
cm. 61,4 - 71,4 - 76,4 - 81,4
- B' реальная высота просвета: cm. 210,4
номинальная высота просвета: cm. 210
- C' высота по внешнему краю наличников: cm. 214
- D' высота проема (до фальш короба): cm. 215
- E'' высота по внешнему краю наличников
(внутренняя сторона): cm. 219,5
- F' высота полотна: cm. 210,5

One

COPRIFILO cm. 6,5 / FINISHING LIST cm. 6,5 / НАЛИЧНИК cm. 6,5



sezione orizzontale horizontal section горизонтальный разрез



sezione verticale
vertical section
вертикальный разрез

- A spessore tavolato: cm. 10,2/12,8
- B larghezza luce netta nominale: cm. 60 - 70 - 80
larghezza luce netta reale: cm. 60,2 - 70,2 - 80,2
- C larghezza esterno stipite: cm. 68 - 78 - 88
- D larghezza interno falsotelaio: cm. 70 - 80 - 90
- E larghezza esterno coprifili: cm. 79,7 - 89,7 - 99,7
- F larghezza anta: cm. 63,5 - 73,5 - 83,5
- B' altezza luce netta reale: cm. 210,1
altezza luce netta nominale: cm. 210
- C' altezza esterno stipite: cm. 214
- D' altezza interno falsotelaio: cm. 215
- E'' altezza esterno coprifili (lato interno): cm. 219,9
- F' altezza anta: cm. 210,5

- A door post thickness: cm. 10,2/12,8
- B nominal clear opening height: cm. 60 - 70 - 80
effective clear opening width: cm. 60,2 - 70,2 - 80,2
- C external jamb width: cm. 68 - 78 - 88
- D door jamb width: cm. 70 - 80 - 90
- E outside finishing list width: cm. 79,7 - 89,7 - 99,7
- F width door: cm. 63,5 - 73,5 - 83,5
- B' effective clear opening height: cm. 210,1
nominal clear opening height: cm. 210
- C' external jamb height: cm. 214
- D' door jamb height: cm. 215
- E'' outside finishing list height (internal side): cm. 219,9
- F' door height: cm. 210,5

- A Толщина расширителя: cm. 10,2/12,8
- B номинальная ширина просвета:
cm. 60 - 70 - 80
реальная ширина просвета:
cm. 60,2 - 70,2 - 80,2
- C ширина по внешнему краю короба:
cm. 68 - 78 - 88
- D ширина проема (до фальш короба):
cm. 70 - 80 - 90
- E ширина по внешнему краю наличников:
cm. 79,7 - 89,7 - 99,7
- F ширина полотна:
cm. 63,5 - 73,5 - 83,5
- B' реальная высота просвета: cm. 210,1
номинальная высота просвета: cm. 210
- C' высота по внешнему краю наличников: cm. 214
- D' высота проема (до фальш короба): cm. 215
- E'' высота по внешнему краю наличников
(внутренняя сторона): cm. 219,9
- F' высота полотна: cm. 210,5

THE FINISHINGS



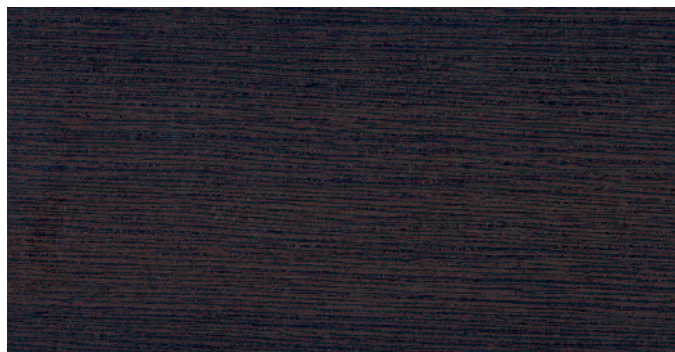
**PLUS
ONE**
Finitura Bianco 3D
White Finish 3D



PLUS
Finitura Natural 3D
Natural Finish 3D



**PLUS
ONE**
Finitura Grey 3D
Grey Finish 3D



ONE
Finitura Wengè 3D
Wengè Finish 3D

art direction Fiorella Radice photo Romano Fotografie colour separation CD Cromo printing in Italy Tecnografic Edizione 0/2012

THINK IT SIMPLE

TRE-D

A TRE-P&TRE-Più BRAND

90=TRE-**P&**TRE-**Più**.**00**
cinquantanni **'62'12** trep-trepiu.com

20833 Birone di Giussano (MB) Italy - via dell'Industria, 2
tel. +39 0362 861120 - fax. +39 0362 310292

trep-trepiu.com - info@trep-trepiu.com