



Aqua Marina

BATH DESIGN 2015

Il Paralume Marina



Aqua Marina

BATH DESIGN 2015

by
Il Paralume Marina

King

Il Cristallo italiano interamente molato a mano danza con elementi in fusione di ottone cromato in una combinazione emozionante di design classico.

Italian Crystal entirely made and engraved by hand blends perfectly with chrome brass creating an exciting combination of classic design.

Итальянский хрусталь, изготовленный и вырезанный полностью вручную в интересном сочетании с хромированной латунью, придаёт коллекции нотки классического стиля.



Art. BA494
H 6 cm L 55 cm Sp 22 cm



Art. BA495
H 10 cm L 6 cm Sp 11 cm



Art. BA491
H 6 cm L 45 cm Sp 12 cm



Art. BA492
H 6 cm L 37 cm Sp 12 cm



Art. BA497
H 43 cm L 22 cm
Specchio ingranditore
da tavolo (2x) ø 18 cm



Art. BA490
L 24x24 cm Sp 11 cm



Art. BA493
H 6 cm L 23 cm Sp 12 cm



Art. BA498
H 45 cm ø 14 cm



Art. BA496/wall
H 45 cm ø 18 cm
Sp. min 9 cm
Sp. max 58 cm
Specchio ingranditore
(2x) ø 18 cm



Art. ST51
Palo ø 40 mm
Finale H 24 cm L 25 cm
Braccio Sp 18 cm H 14 cm

Anello
Art. ST52/KR
ø int. 5,5 cm
ø est. 7 cm

Art. ST50
H 10 cm L 6 cm Sp 11 cm

Art. BA437/KR/VI
H 18 cm ø 8 cm

Art. BA437/KR/RS
H 18 cm ø 8 cm

Art. BA437/KR/AM
H 18cm ø 8cm

Art. BA437/KR/GL
H 18 cm ø 8 cm

Art. BA437/KR/AZZ
H 18 cm ø 8 cm

Art. BA437/KR/FUME'
H 18 cm ø 8 cm

Art. BA437/KR/TR
H 18 cm ø 8 cm



Art. BA437/KR/RS
H 18 cm ø 8 cm

Art. BA436
H 12 cm ø 8 cm

Cristallo rosa
italiano molato a mano

*Pink Italian
hand-engraved crystal*

Комплект из розового
итальянского хрустала,
гравированного вручную



Art. BA438/wall
H 21 cm L 23 cm Sp 12 cm



Art. BA437/wall
H 21 cm ø 10 cm Sp 13 cm

Art. BA436/wall
H 15 cm ø 10 cm Sp 13 cm



Art. BA439
H 13 cm L 15x15 cm



Art. BA432
H 26 cm ø 20 cm



Art. BA435
H 8 cm L 20x14 cm



Art. BA434
H 2 cm L 36x15 cm



Art. BA433
H 3 cm L 13 cm

“Cristalli Profumati”

Tecnologia Oikos Fragrances
Naturale come un soffio d'aria pura

La tecnologia brevettata SFR (Solid Fragrance Release) permette di utilizzare fragranze, profumi e note odorose allo stato solido che vengono diffuse naturalmente, per semplice ventilazione. Il soffio d'aria generato lambisce la superficie della ricarica profumata e porta in atmosfera la profumazione senza uso di solventi, senza riscaldamento e senza nebulizzazione. La ventilazione naturale garantisce la massima qualità e gradevolezza della profumazione, con un rilascio controllato e programmato.

“Scented Crystals”

Oikos Fragrances Technology

The patented SFR technology (Solid Fragrance Release) allows the use of solid state fragrances, that are released naturally, by simple ventilation. A gentle blow, created by a small fan, brushes the surface of the perfumed refill and diffuses the fragrance in the air without heating and vaporizing it and without using solvents. And this natural ventilation, with the help of controlled release technology, guarantees best quality and pleasantness of scent diffusion.

«Ароматные кристаллы»

Технология Oikos Fragrances - Естественный как глоток свежего воздуха

Запатентованная технология SFR (Solid Fragrance Release) позволяет использовать духи и ароматы в твердом состоянии, благодаря чему распространение идет натуральным путем посредством простого выветривания. Поток воздуха, слегка касаясь душистой поверхности, наполняет помещение ароматом без использования растворителей, нагревания или распыления. Естественная вентиляция гарантирует максимальное качество и удовольствие от аромата благодаря программированной и контролируемой подаче.

1) CITRUS FRUITS Art.PLMC30

Energizzante, stimolante
Agrumato e frizzante, unisce alla freschezza del pompelmo e del mandarino, l'evanescenza del gelsomino e l'intensità dei chiodi di garofano.

1) CITRUS FRUITS Art.PLMC30

The freshness of grapefruit and tangerine, the evanescence of jasmine, the intensity of cloves.

1) CITRUS FRUITS Art.PLMC30

В игривом цитрусовом аромате доминирует гранат и мандарин, на фоне которых замирает жасмин и гвоздика.

2) HELIOTROPIUM Art.PLMH25

Voluttuoso, solare, intenso
La solarità del fiore d'eliotropio, impreziosita da tocchi di vaniglia e ambra.

2) HELIOTROPIUM Art.PLMH25

The sunny side of the Heliotropium flower, heightened by touches of vanilla and amber.

2) HELIOTROPIUM Art.PLMH25

Вся насыщенность цветка гелиотропа, обогащенного нотками ванили и амбры.

3) AMBER Art.PLMA40

Seducente, elegante
Accordo ambrato di legni e resine sostenuto da aromi di chiodi di garofano e cardamomo.

3) AMBER Art.PLMA40

An amber combination of wood and resin essences backed by aromas of cloves and cardamom.

3) AMBER - Art.PLMA40

Сочетание запахов дерева и смол сливается с ароматами гвоздики и кардамона.

4) JASMINE & TEA Art.PLMJ35

Rilassante - equilibrante
L'intensità del gelsomino per stemperare il profumo persistente del tè verde.

4) JASMINE & TEA Art.PLMJ35

The intensity of jasmine downplays the persistent scent of green tea.

4) JASMINE & TEA Art.PLMJ35

Интенсивность жасмина вторгается в насыщенный аромат зеленого чая.

I profumi vengono forniti in due versioni:
-Kit monofragranza da 4pz
-Kit fragranze miste da 4 pz (cod PLMS50)

The fragrances are provided in 2 versions:
-Kit mono fragrance 4 pieces
-Kit mixed fragrances 4 pieces (codePLMS50)

Ароматы предоставлены в 2-х вариантах:
- Комплект моноаромат 4 шт.
- Комплект из разных ароматов 4 шт. (cod PLMS50)



Art. BA517
L 16x16 cm H 15 cm
Strip Led 2,4W
LIGHT ON



Diffusore di fragranze in cristallo rosa italiano molato a mano ed elementi in ottone cromato con accensione simultanea di luce interna a led.

Fragrance releaser in pink Italian hand-cut crystal and brass elements in chrome plating with simultaneous internal LED lighting.

Распылитель ароматов из розового итальянского хрустала, гравированного вручную, с элементами из хромированной латуни, оснащен синхронизированным внутренним светодиодным освещением.



Art. 1913/A1/KR
H 44 cm L 19 cm
Sp18 cm Pø 15 cm
1 x E14 x 60W



Art. 1913/CH8/NN
H 80 cm ø 92 cm Pø 15 cm
8 x E14 x 40W + 3 Dicroiche 60W



Art.1913/P/VE
H 20 cm Pø 15 cm
1 x E14 x 40W

Art.1913/P/AZZ
H 20 cm Pø 15 cm
1 x E14 x 40W

Art.1913/P/TR
H 20 cm Pø 15 cm
1 x E14 x 40W

Art.1913/P/RS
H 20 cm Pø 15 cm
1 x E14 x 40W

Art.1913/P/VI
H 20 cm Pø 15 cm
1 x E14 x 40W



Art. 1913/G/AM
H 30 cm Pø 15 cm
1 x E27 x 60W



Art. 1915/P
H 20 cm Pø 15 cm
1 x E14 x 40W



Art. 1916/P
H 20 cm Pø 15 cm
1 x E14 x 40W



Art. 1914/CH6
ø 83 cm H 41 cm
6 x E14 x 40W

Queen

Collezione di corpi illuminanti in fusione di ottone e cristallo fiorentino trasparente molato a mano.

Collection of lighting objects in cast brass and Florentine crystal hand-cut.

Коллекция осветительных приборов из литой латуни и прозрачного флорентийского хрусталя, гравированного вручную.





Art. 1914/A2
H 38 cm L 41 cm
2 x E14 x 40W

Art. BA512
H 35 cm ø 22 cm

Art. BA513
H 22 cm ø 16 cm



Art. BA511
H 50 cm ø 14 cm

Art. BA509
H 19 cm ø 10 cm



Art. BA510
H 14 cm ø 10 cm

Art. BA515/wall
H 100 cm L 83 cm



Art. BA505
H 16 cm L 55 cm Sp 14 cm

Art. BA503
H 34 cm L 50 cm Sp 7 cm

Art. BA500
H 32 cm ø 21 cm Sp 12 cm

Art. BA514
H 100 cm L max 60 cm

Art. BA504
H 6 cm L 28 cm Sp 12 cm

Art. BA502
H 6 cm L 60 cm Sp 12 cm

Art. BA501
H 6 cm L 70 cm Sp 12 cm

Art. BA506
H 16 cm L 6 cm Sp 12 cm



Art. BA507/wall
H 28 cm L 27 cm Sp. max 48 cm
Specchio ingranditore (2x) ø 18 cm



Art. BA508
H 40 cm L 27 cm
Specchio ingranditore da tavolo (2x) ø 18 cm



Art. ST54
Palo ø 40 mm
Finale1.
H 12 cm L 32 cm
Palo ø 25 mm
Finale2. L 6 cm

Anello
Art. ST52/AV
ø int. 5,5 cm
ø est. 7 cm



Art. ST53
H 16 cm L 6 cm Sp 14 cm



Ossidiana

Quarzo Blu

Amazoni te

Malachite

Ochio Di Tigre

Quarzo Rosa

Madreperla

Lady



Quarzo, malachite, occhio di tigre, madreperla: cabochon di alta gioielleria vengono accostati ad accessori da bagno. Il design esclusivo del tubo diamantato puntinato rende carezzevoli le superfici che variano tra il lucido e l'opaco.

Quartz, malachite, tiger's eye, nacre: cabochon of fine jewelry revive on bath accessories. Dimpled tube gives to the surfaces a special multicolor effect. Jewelry are combined with bath accessories. It can be either shiny or matt.

Кварц, малахит, тигровый глаз, перламутр, – благодаря изящным кабошон аксессуары становятся произведениями изысканного ювелирного искусства. Эксклюзивный дизайн трубок в специальной рельефной обработке с впадинками придаёт поверхностям особый эффект, позволяющий под разными углами видеть их то блестящими, то матовыми. Захватывающее разнообразие оттенков увлекает, вызывает интерес и желание прикоснуться.



Art. BA471/KR/SW
H 7 cm L 23 cm Sp 13 cm



Art. BA471/BR/MADREPERLA
H 7 cm L 23 cm Sp 13 cm



Art. BA471/KR/OSSIDIANA
H 7 cm L 23cm Sp 13 cm



Art. BA471/ORO24/MALACHITE
H 7 cm L 23 cm Sp 13 cm



Art. BA474
H 7 cm L 13 cm Sp 9 cm



Art. BA479
H 7 cm L 55 cm Sp 17 cm



Art. BA475
H 28 cm L 45 cm Sp 9 cm



Art. BA471/ORO24/MALACHITE
H 7 cm L 23 cm Sp 13 cm



Art. BA472
H 7 cm L 50 cm Sp 9 cm



Art. BA473
H 7 cm L 35 cm Sp 9 cm



Art. BA470
H 24 cm ø 21cm Sp 9 cm

Art. BA477
H 100 cm L.tot 60 cm

Art. BA476
H 40 cm L 22 cm
Specchio ingranditore
da tavolo (2x) ø 18 cm



Art. BA478/wall
H 44 cm ø 18 cm
Sp min. 9 cm Sp max 58 cm
Specchio ingranditore (2x) ø 18 cm

Art. ST45
Sporgenza max 17,5 cm
Finale 1. ø sfera 6 cm L cm 14
Finale 2. ø sfera 4 cm L 5,5 cm



Art. ST46
H 11 cm L 7 cm
Sp 12 cm
ø sfera 4 cm



Art. BA590
H 100 cm L 76 cm



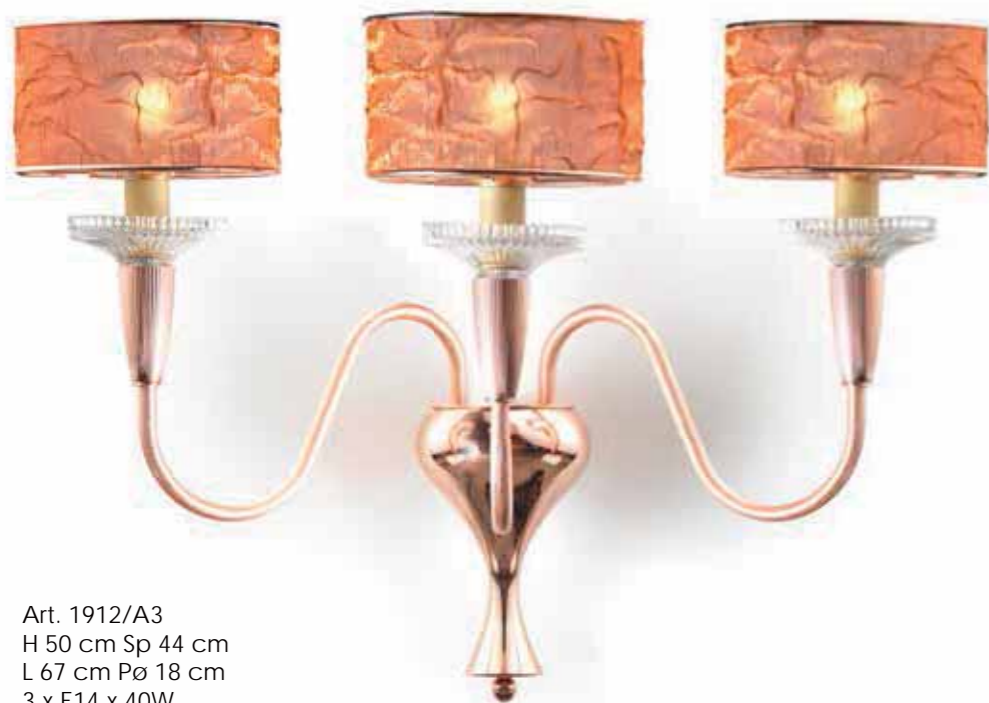
Art. 1912/CH8/ORO24
H 75 cm ø 111 cm Pø 18 cm
8 x E14 x 40W

Serie di corpi illuminanti dal design esclusivo del tubo diamantato puntinato, i paralumi in tessuto di rame grinzato su pvc trasparente vengono delineati in un accoppiamento deciso ed equilibrato.

Set of lighting objects by exclusive design obtained from dimpled tube, lampshades in fabric with copper on transparent pvc base and shiny metal parts make this combination well-balanced.

Неповторимый дизайн новой коллекции осветительных приборов достигнут при помощи эксклюзивной пунктирной обработки металла и абажуров из ткани с волокнами из меди; все это подчеркнуто блестящим металлическим каркасом, создавая решительную и гармоничную композицию.

Art. 1912/CH12
H 102 cm ø 140 cm Pø 18 cm
12 x E14 x 40W



Art. 1912/A3
H 50 cm Sp 44 cm
L 67 cm Pø 18 cm
3 x E14 x 40W



Art. 1912/G
H 82 cm Pø 40 cm
1 x E27 x 60W

Art. 1912/P
H 46 cm Pø 25 cm
1 x E27 x 60W



Art. 1912/CH5/KR
H 54 cm ø 74 cm Pø 18 cm
5 x E14 x 40W



Art. BA525
H 4 cm L 55 cm Sp 20 cm



Art. BA521
H 4 cm L 72 cm Sp 8 cm



Art. BA522
H 4 cm L 55 cm Sp 8 cm



Art. BA523
H 4 cm L 49 cm Sp 8 cm



Art. BA520/ORO24/TR
H 24 cm ø 19 cm Sp 12 cm



Art. BA526
H 15 cm L 4 cm Sp 8 cm



Art. BA524
H 4 cm L 27 cm Sp 9 cm



Art. BA230
H 18 cm ø 10 cm

Art. BA231
H 13 cm ø 10 cm



Art. BA528
H 44 cm ø 14 cm

Art. BA233/wall
H 100 cm L 90 cm



Art. BA529
73 cm x 25 cm H 101 cm



Prince

Collezione di accessori da bagno dal design maschile, dove la fusione di ottone è costretta a forme semplici e lucide: protagonista è il tubo a torciglione in vetro di Murano trasparente e oro. Eleganza stilizzata by IL PARALUME MARINA.

Masculine design set of bath accessories with brass casted in simple and essential shiny forms. The central figure is a twisted tube made with transparent and gold Murano glass of transparent and gold colour. Stylized elegance by IL PARALUME MARINA.

Серия аксессуаров для ванных с мужским характером. В ней доминируют простые и сияющие формы из литой латуни, которые являются обрамлением к главному элементу - витой трубке из прозрачного с золотом муранского стекла. Стилизованная элегантность от IL PARALUME MARINA.



Art. ST57
Palo ø 20 mm
Palo ø 25 mm
Sp 23 cm H 12 cm
Finale1. H 10 cm L 13 cm
Finale2. L 4 cm

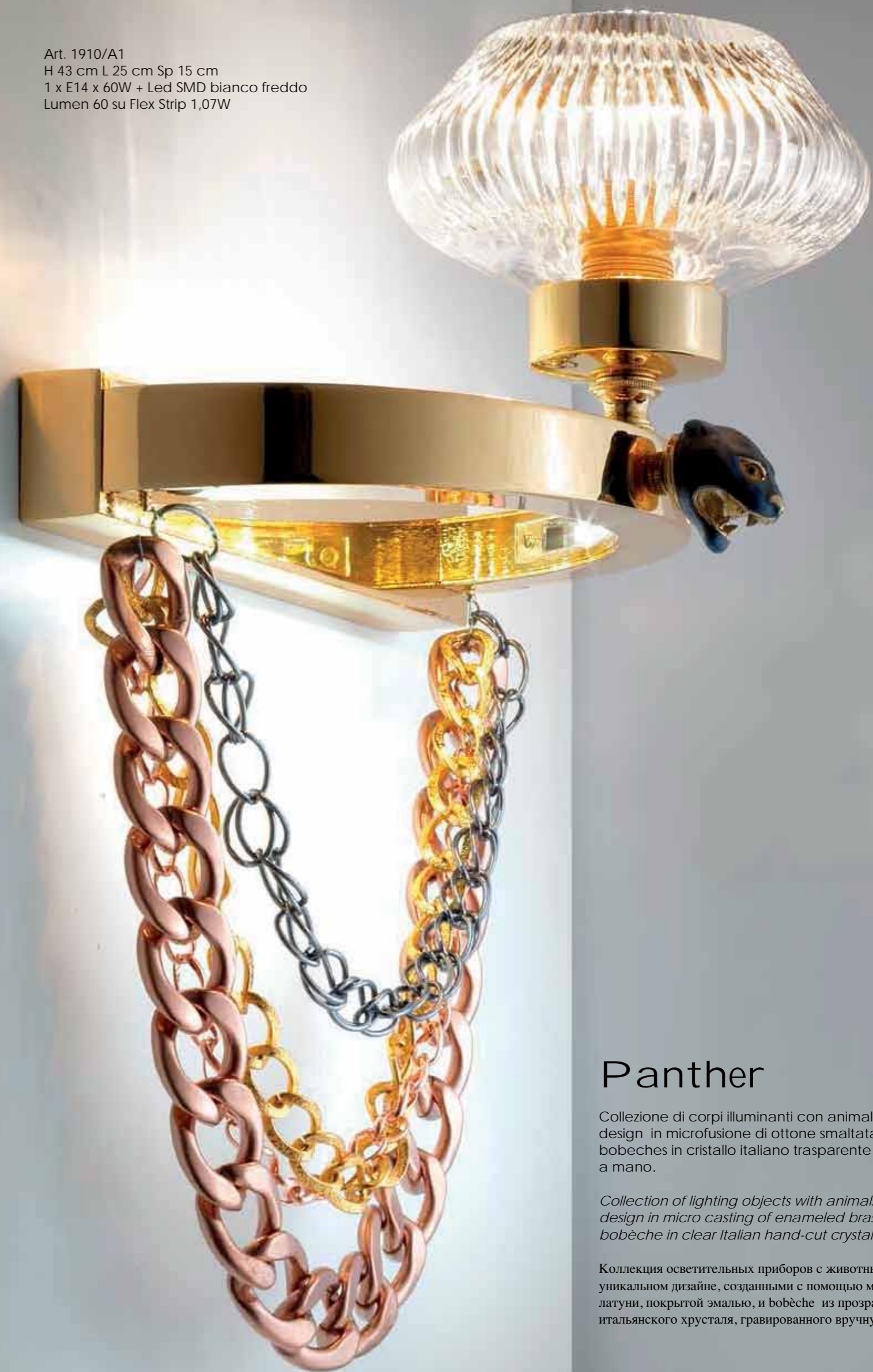
Art. ST56
Palo ø 20 mm Sp 11 cm
Finale H 6 cm L 8 cm

Art. ST55
H 16 cm Sp 13 cm
ø sfera 7 cm

Art. BA527
H 43 cm L 22 cm
Specchio ingranditore
da tavolo (2x) ø 18 cm



Art. 1910/A1
 H 43 cm L 25 cm Sp 15 cm
 1 x E14 x 60W + Led SMD bianco freddo
 Lumen 60 su Flex Strip 1,07W



Panther

Collezione di corpi illuminanti con animali di puro design in micro fusione di ottone smaltata, e bobèches in cristallo italiano trasparente molato a mano.

Collection of lighting objects with animals of pure design in micro casting of enameled brass and bobèche in clear Italian hand-cut crystal.

Коллекция осветительных приборов с животными в уникальном дизайне, созданными с помощью микро-литья латуни, покрытой эмалью, и bobèche из прозрачного итальянского хрустала, гравированного вручную.

Art. 1910/CH8
H 106 cm ø 97 cm
8 x E14 x 60W
3 Dicroiche 60W

Art. BA516/wall
H 51 cm L 100 cm





Panther

Animali di puro design in microfusione di ottone smaltata abbinati ad elementi in ottone oro 24 carati.

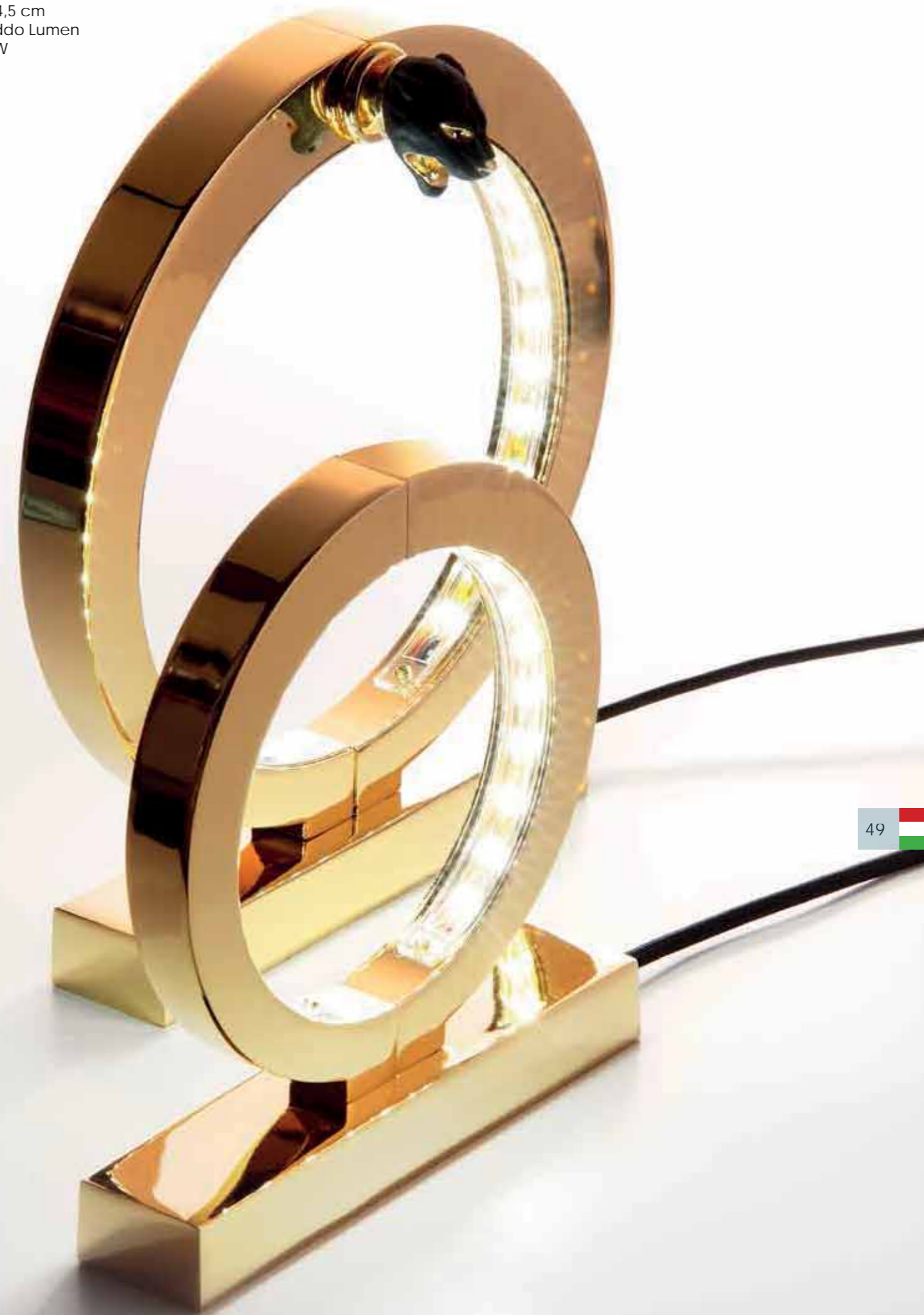
Animals of pure design made by micro casting brass combined with elements of brass gold 24 carats.

Настоящие драгоценности, созданные при помощи микро плавления латуни, покрытой эмалью и частицами из золота 24 карата, представленные животные являются воплощением дизайна в аксессуарах для ванных комнат.



Art. 1911/A
H 4,5 cm L 25 cm Sp 15 cm
1 x E14 x 60W + Led SMD bianco freddo
Lumen 60 su Flex Strip 1,07W

Art. 1910/G
H 27 cm L 24 cm Sp 4,5 cm
Led SMD bianco freddo Lumen
120 su Flex Strip 2,14W



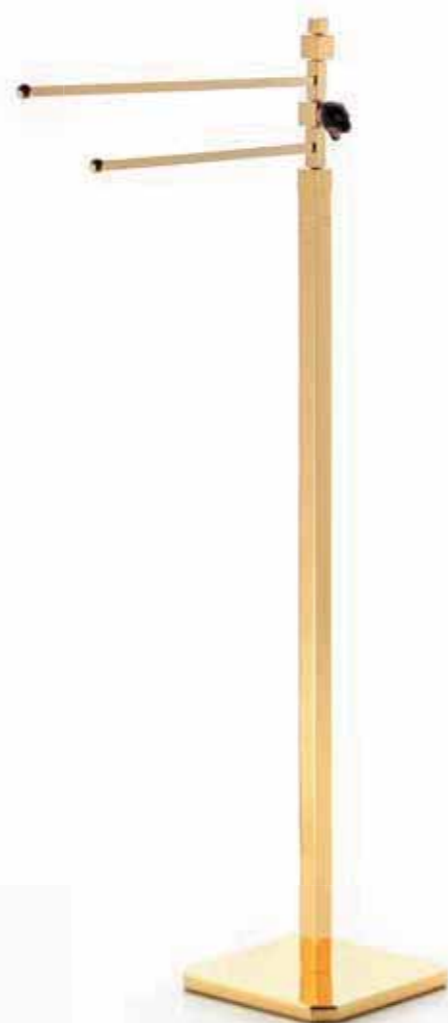
Art. 1910/P
H 21 cm L 20 cm Sp 4,5 cm
Led SMD bianco freddo Lumen 70
su Flex Strip 1,26W



Art. BA480
H 10 cm L 12 cm Sp 13 cm



Art. BA488
H 40 cm L 8x8 cm



Art. BA483
H 100 cm
Base 21x21 cm
L 45 cm

Art. BA485
H 4 cm L 55 cm Sp 21cm



Art. BA484
H 4 cm L 16 cm Sp 10 cm



Art. BA481
H 4 cm L 50 cm Sp 12 cm



Art. BA482
H 4 cm L 40 cm Sp 12 cm



Art. BA487
H 22 cm L 45 cm Sp 10 cm



Art. BA489
H 21 cm L 13 cm Sp 10 cm



Art. BA491/wall
 H 45 cm ø 18 cm
 Sp min. 9 cm Sp max 58 cm
 Specchio ingranditore
 (2x) ø 18 cm



Art. BA486
 H 40 cm L 22 cm
 Specchio ingranditore
 da tavolo (2x) ø 18 cm



Art. ST48 (doppio-palo ø 25 mm)
 Tubo Liscio Base 8x8 cm
 Sp max 31 cm H 34 cm
 Finale1. cm 4 - Finale2. cm 3



Art. ST47
 L 4x4 cm Sp 10 cm

Art. BA408
H 26 cm ø 20 cm



Art. BA416/P
H 13 cm ø 18 cm



Art. BA412
H 23 cm Sp 12 cm



Art. BA411
H 14 cm Sp 12 cm



Art. BA414
H 6,5 cm ø 9 cm



Art. BA410
H 2 cm L 36x15 cm



Art. BA415
H 15 cm L 13x13 cm



Art. BA414
H 6,5 cm ø 9 cm



Art. BA416/G
H 16 cm ø 22 cm



Art. BA409
H 3 cm L 13 cm

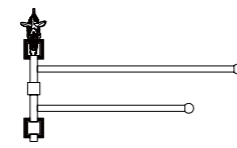


Art. BA 413
H 23 cm L 20 cm Sp 12 cm



Art. BA408
H 26 cm ø 20 cm





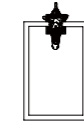
Art. BA544 Porta asciugamano
H 27 cm L 45 cm Sp 10 cm



Art. BA541 Porta asciugamano
H 10 cm L 50 cm Sp 12 cm



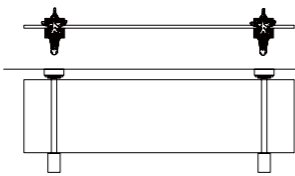
Art. BA542 Porta asciugamano
H 10 cm L 40 cm Sp 12 cm



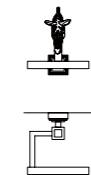
Art. BA550 Porta asciugamano
H 24 cm L 13 cm Sp 10 cm



Art. BA545 Attaccapanni
H 10 cm L 16 cm Sp 10 cm



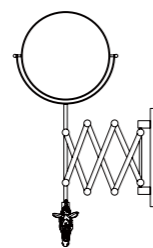
Art. BA546 Mensola
H 10 cm L 55 cm Sp 21 cm



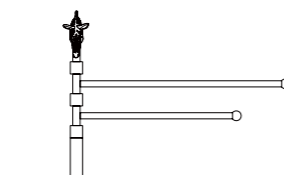
Art. BA540 Portarotolo
H 14 cm L 12 cm Sp 13 cm



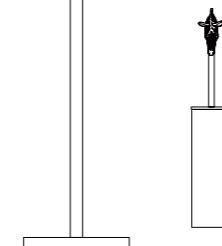
Art. BA547
H 40 cm L 22 cm
Specchio ingranditore
da tavolo (2x) ø 18 cm



Art. BA548/wall
H 48 cm ø 18 cm
Sp min. 9 cm Sp max 58 cm
Specchio ingranditore (2x)



Art. BA543 Plantana
porta asciugamano
H 108 cm Base 21x21 cm
L 45 cm



Art. BA549 Scopino
H 45 cm L 8x8 cm

Art. BA545 Attaccapanni
H 10 cm L 16 cm Sp 10 cm



Zebra

Animali di puro design in microfusione di ottone smaltata abbinati ad elementi in ottone oro 24 carati.

Animals of pure design made by micro casting brass combined with elements of brass gold 24 carats.

Настоящие драгоценности, созданные при помощи микро плавления латуни, покрытой эмалью и частицами из золота 24 карата, представленные животные являются воплощением дизайна в аксессуарах для ванных комнат.

Art. BA425
H 33 cm ø 20 cm



Art. BA423
H 15 cm L 13x13 cm



Art. BA424/G
H 16 cm ø 22 cm



Art. BA421
H 23 cm ø 9 cm



Art. BA420
H 14 cm ø 9 cm



Art. BA424/P
H 13 cm ø 18 cm



Art. BA419
H 2 cm L 36x15 cm



Art. BA418
H 3 cm L 13 cm



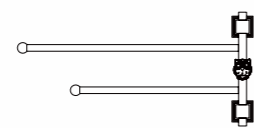
Art. BA420/wall
H 14 cm Sp 12 cm



Art. BA421/wall
H 23 cm Sp 12 cm



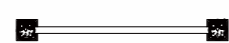
Art. BA422/wall
H 23 cm L 20 cm Sp 12 cm



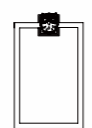
Art. BA555 Porta asciugamano
H 22 cm L 45 cm Sp 10 cm



Art. BA552 Porta asciugamano
H 4 cm L 50 cm Sp 12 cm



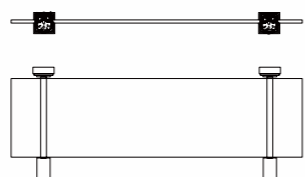
Art. BA553 Porta asciugamano
H 4 cm L 40 cm Sp 12 cm



Art. BA561 Porta asciugamano
H 21cm L 13 cm Sp 12 cm



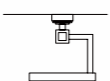
Art. BA556 Attaccapanni
H 4 cm L 16 cm Sp 10 cm



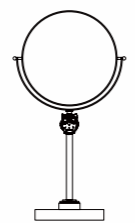
Art. BA557 Mensola
H 4 cm L 55 cm Sp 21 cm



Art. BA551 Portarotolo
H 10 cm L 12 cm Sp 13 cm



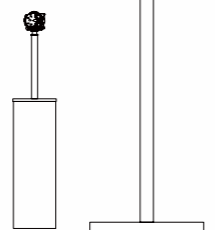
Art. BA558
H 40 cm L 22 cm
Specchio ingranditore
da tavolo (2x) ø 18 cm



Art. BA559/wall
H 44 cm ø 18 cm
Sp min. 9 cm Sp max 58 cm
Specchio ingranditore (2x)



Art. BA554 Plantana
porta asciugamano
H 100 cm Base 21x21 cm
L 45 cm



Art. BA560 Scopino
H 40 cm L 8x8 cm



Owl

Animali di puro design in microfusione di ottone smaltata abbinati ad elementi in ottone oro 24 carati.

Animals of pure design made by micro casting brass combined with elements of brass gold 24 carats.

Настоящие драгоценности, созданные при помощи микро плавления латуни, покрытой эмалью и частицами из золота 24 карата, представленные животные являются воплощением дизайна в аксессуарах для ванных комнат.



Art. 1596
H 85 cm Pø 45 cm
1 x E27 x 60W

Art. BA400
H 26 cm ø 20 cm



Art. BA403
H 8 cm L 20x14 cm

Art. BA407
H 13 cm L 15x15 cm

Art. BA401
H 3 cm L 13 cm



Art. BA402
H 2 cm L 36x15 cm



Art. BA406/wall
H 21 cm L 23 cm Sp 12 cm



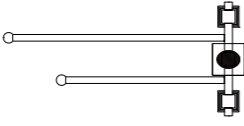
Art. BA405
H 18 cm ø 8 cm


Art. BA404
H 12 cm ø 8 cm

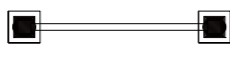


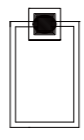
Il Paratime Marina

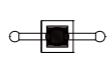
68


- 

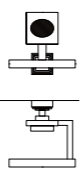
Art. BA579
H 22 cm L 45 cm Sp 8 cm
- 

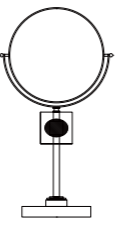
Art. BA576
H 6 cm L 50 cm Sp 10 cm
- 

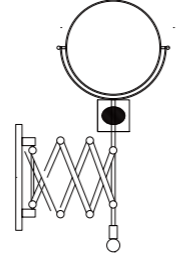
Art. BA577
H 6 cm L 40 cm Sp 10 cm
- 

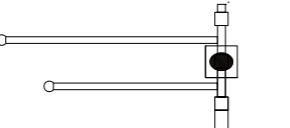
Art. BA585
H 23 cm L 13 cm Sp 8 cm
- 

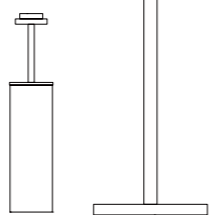
Art. BA580
H 6 cm L 16 cm Sp 8 cm
- 

Art. BA581
H 6 cm L 55 cm Sp 19 cm
- 

Art. BA575
H 12 cm L 12 cm Sp 10 cm
- 

Art. BA582
H 40 cm L 22 cm
Specchio ø 18 cm
- 

Art. BA583/wall
H 48 cm ø 18 cm Sp min. 9 cm
Sp max 58 cm
- 

Art. BA578
H 100 cm Base 21x21 cm L 45 cm
- 

Art. BA584
H 38 cm L 8x8 cm



Peafowl

Medaglie di agata, stravaganti ed elegantemente difforni accompagnano questa collezione variopinta di accessori da bagno in ottone verniciato oro 24 k.

Extravagant medals made of agate distinguish this bright multicolor set of accessories in brass gold 24 carats.

Экстравагантные, причудливых форм и оттенков, медали из агата являются центральным элементом этой богатой красками коллекции аксессуаров, выполненных в отделке латуни золото 24 карата.

Art. BA585
H 23cm L 13cm Sp8cm



Agata fuxia



Agata gialla

Art. BA428
H 2 cm L 36x15 cm



Peafowl

Set in cristallo italiano trasparente inciso interamente a mano con figura di piuma di pavone.

Set in clear Italian crystal cut entirely by hand with engraved peacock feather.

набор из прозрачного итальянского хрусталя, гравированного полностью вручную, с пером павлина.



Art. BA429/wall
H 13 cm Sp 9 cm

Art. BA430/wall
H 18 cm Sp 9 cm

Art. BA426
H 26 cm ø 20 cm



Art. BA431
H 8 cm L 20x14 cm



Art. BA586
H 15 cm L 13x13 cm



Art. BA429
H 13 cm L 8x8 cm



Art. BA430
H 18 cm L 8x8 cm



Art. BA428
H 2 cm L 36x15 cm



Art. BA427
H 3 cm L 13 cm



Art. BA467
H 40 cm L 22 cm
Specchio ingranditore
da tavolo (2x) ø 18 cm



Art. BA458
H 33 cm ø 22 cm

Art. BA460
H 20 cm ø 16 cm

Art. BA455
H 46 cm ø 8,5 cm

Art. BA457/BR
H 14 cm ø 6,5 cm

Art. BA456/BR
H 18 cm ø 6,5 cm

Python

Il tubo diamantato brunito e l'ottone bocciardato creano suggestioni naturali ricercate, che, accompagnati da elementi di cristallo Swarovski rendono la composizione elegantemente dinamica.

Diamond cut and hammered brass in brunito color along with Swarovski crystals make the composition elegant and dynamic.

Динамична и елегантна серия с използването на метал с алмазна резка и гравированна латуни. Кристали Swarovski придават изделиям още повече яркост и блеска.



Art. BA452
H 7 cm L 50 cm Sp 10 cm

Art. BA451
H 7 cm L 35 cm Sp 10 cm

Art. BA453
H 28 cm L 45 cm Sp 10 cm



Art. BA468
H 114 cm L. tot 60 cm



Art. BA454
H 24 cm ø 22 cm Sp 10 cm



Art. BA459
H 7 cm L 13 cm Sp 10 cm



Art. BA450
H 7 cm L 20 cm Sp 10 cm

Art. BA466 H 14 cm ø 6,5 cm Art. BA465 H 18 cm ø 6,5 cm



Il tubo diamantato brunito e l'ottone bocciardato creano suggestioni naturali ricercate, che, accompagnati da elementi di cristallo Swarovski rendono la composizione elegantemente dinamica.

Diamond cut and hammered brass in brunito color along with Swarovski crystals make the composition elegant and dynamic.

Динамична и елегантна серия с използването на метал с алмазна резка и гравирания латуни. Кристали Swarovski придават изделиям още повече яркост и блеска.



Art. BA456/ORO24 H 18 cm ø 6,5 cm

Art. BA457/ORO24 H 14 cm ø 6,5 cm



Art. BA464 H 80 cm ø 46 cm



Art. BA461
H 34 cm ø max 30 cm



Art. BA462
H 34 cm ø max 30 cm



Art. BA463
H 34 cm ø max 30 cm

Il Paralume Marina

di Ferronato Emma Marina s.n.c.
Vicolo Col Beretta, 6
36022 San Zeno di Cassola (VI) ITALY
Tel. +39 0424 33 042
FAX +39 0424 511 817

www.ilparalumemarina.it
info@ilparalumemarina.it
Skype: ilparalumemarina

Tutte le misure
sono indicate in cm.
H = altezza
Sp = sporgenza
ø = diametro
Pø = diametro del paralume.

Design:
Arch. Federica Vicentini
Proget Director: Thomas Simoncello

Printing: Girardi Print Factory

Tutti i diritti riservati.
Sono vietate la pubblicazione la trasmissione la fotocopiatura
e qualsiasi altra forma di duplicazione o riproduzione, parziali
e totali dei testi e della grafica qui contenuti, senza il preventivo
consenso scritto della ditta il Paralume Marina.
Il produttore si riserva il diritto di introdurre modifiche tecnicoche.
Il produttore declina qualsiasi responsabilita per eventuali errori di stampa.



Il Paralume Marina



SWAROVSKI® è un marchio registrato

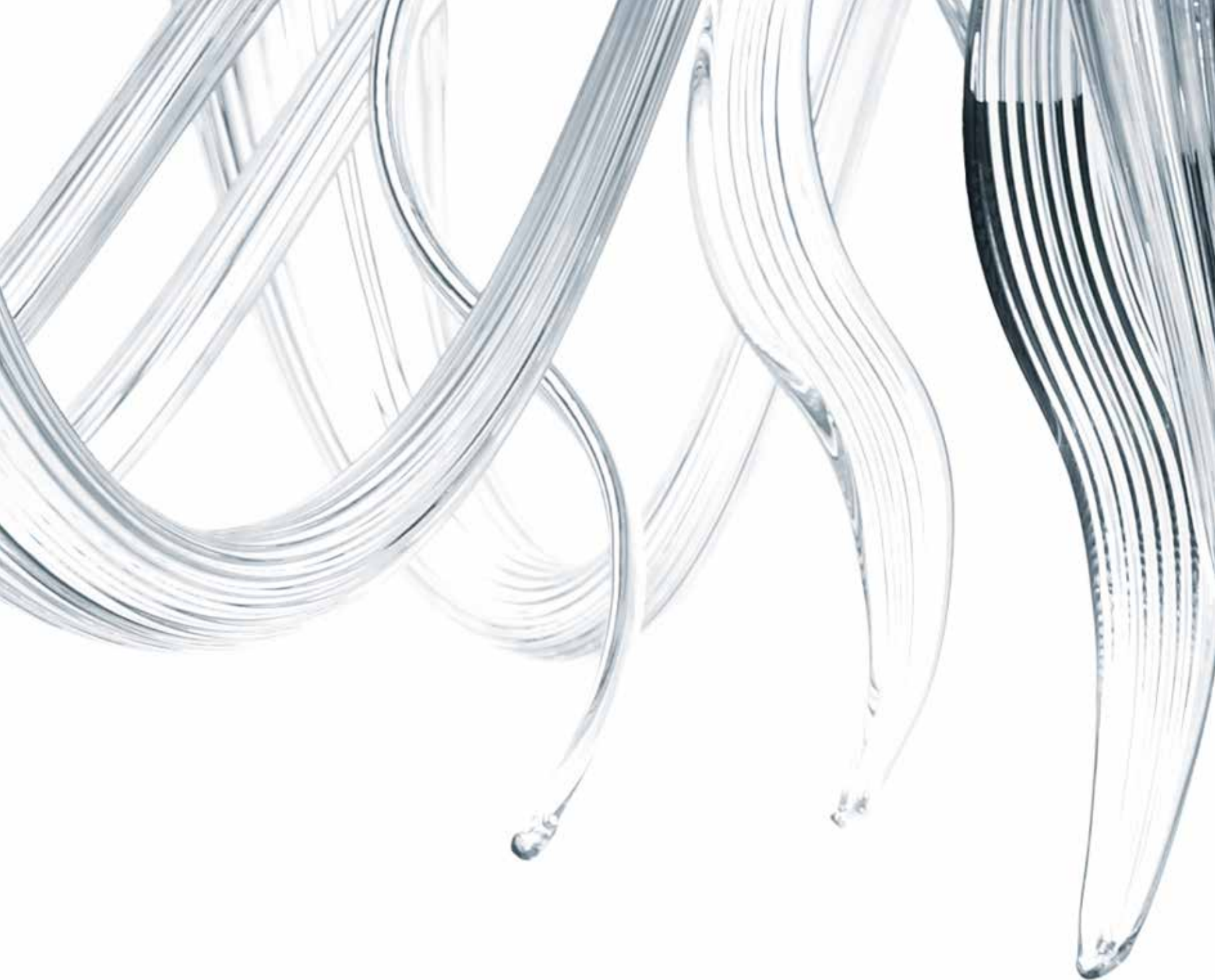


Il Paralume Marina

Bath Design 2013



Il Paralume Marina
THE BEST PARALUME IN THE WORLD



Bath Design

Il Paralume Marina non produce ma crea. Design ed innovazione, ricerca e sviluppo incontrano tecniche lavorative di grandi maestri artigiani. La fusione d' Ottone in terra, il Cristallo Fiorentino, il vetro di Murano, i Tessuti di Sete e di Organze, coronati da Swarovski Elements non ti faranno avere nessun compromesso. Ti faranno sentire ogni giorno una persona diversa, una persona moderna, una persona viva che ama vivere ogni giorno nella solarità della propria casa. Regalati un gioiello per te e per le persone che ami regalati accessori

IL PARALUME MARINA Bath Design,
un gioiello per la tua casa.

Set Cameo

Set in cristallo fiorentino molato a mano e base con elementi in fusione di ottone cromato.

Bathroom set in hand-cutted Florentine crystal with elements in fusion of chrome brass on the base.



Art. BA212
H 26 cm ø 20 cm

Art. BA215
H 15 cm L 16x16 cm

Art. BA214
H 10 cm L 20x15 cm

Art. BA 213
H 4 cm L 35x16 cm

Set Cameo

Set in cristallo fiorentino molato a mano e base con elementi in fusione di ottone cromato.

Bathroom set in hand-cutted Florentine crystal with elements in fusion of chrome brass on the base.

Art. BA217
H 15 cm ø 8 cm

Art. BA216
H 20 cm ø 8 cm



Set Cameo



Art. BA218
H 15 cm ø 8 cm



Art. 1848
H 94 cm Pø 50 cm
1 x E27 x 60W
Nappa N. 15



Set Cameo



Art. BA220/wall
H 21 cm ø 10 cm
Sp 13 cm



Art. BA221/wall
H 15 cm ø 10 cm
Sp 13 cm





Set Cavalli

Set in cristallo fiorentino molato a mano con incisione cavallo.

Set in hand-cutted Florentine crystal with engraved horse.

Art. BA325
H 15 cm L 15x15 cm

Art. BA323
H 18 cm ø 8 cm

Art. BA324
H 12 cm ø 8 cm

Art. BA327
H 8 cm L 20x14 cm

Art. BA322
H 2 cm L 36x15 cm

Art. BA332
H 3 cm L 13 cm

Art. BA334
H 26 cm
ø 20 cm

Set Occhio di Tigre

Lampadario in vetro di Murano trasparente e bobeches in ottone cromato con incastonati Swarovski Elements; paralumi in seta bianca lucida e passamaneria barocca argento.

Chandelier made of Murano transparent glass and chrome plated brass bobeches embedded with Swarovski Elements; lampshades are made of shiny white silk with baroque silver trimming.

Люстра из муранского стекла и bobeches из хромированной латуни с кристаллами Swarovski Elements; абажуры выполнены из глянцевого белого шелка с серебряной оборкой барокко.



Art. 1770/CH18
H 102 cm ø 144 cm
Pø 12 cm
18 x E14 x 40W

design: Arch. Federica Vicentini
International Design Registration N°: DM/079817

Set Occhio di Tigre

Set in ottone cromato
con incastonati Swarovski Elements.

Bathroom set made on chrome-plated
brass with Swarovski Elements.

Art. BA207/ABS
H 13 cm L 13x13 cm

Art. BA 320
H 11 cm ø 6 cm

Art. BA321
H 16 cm ø 6 cm

Art. BA208/ABS
H 2.5 cm L 10x14 cm


Art. BA209
H 1 cm ø 10 cm



Set Occhio di Tigre

Set in ottone cromato
con incastonati Swarovski Elements.

Bathroom set made on chrome-plated
brass with Swarovski Elements.



Art. BA211/wall
H 16 cm ø 6 cm

Art. BA205/wall
H 11 cm ø 6 cm

Art. BA208/wall/ABS
H 2.5 cm L 10x14 cm



Set Occhio di Tigre



Art. BA206
H 27 cm ø 22 cm

Art. BA210/wall
H 36 cm ø 8 cm



Art. BA203
H 40 cm L 22 cm
Specchio ingranditore
da tavolo (2x) ø 18 cm



Set Diamante



Art. 1494/A
H 20 cm ø 50 cm
3 x E14 x 60W



Art. 1494/B
H 20 cm ø 50 cm
3 x E14 x 60W



Art. 1452/CH8
H 70 cm ø 110 cm
Pø 18 cm
8 x E14 x 40W



Set Diamante

Ottone e cristallo Swarovski / Brass and Swarovski crystal



Art. BA111
H 6 cm L 50 cm Sp 8 cm



Art. BA113
H 26 cm L 45 cm Sp 8 cm



Art. BA116
H 32 cm ø 22 cm



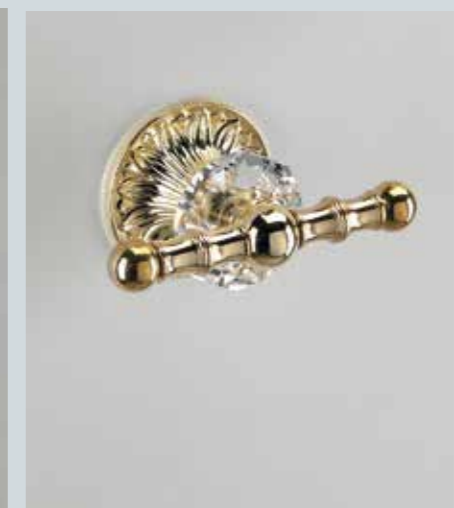
Art. BA110
H 7 cm L 20 cm Sp 10 cm



Art. 1428
H 28 cm Pø 18 cm
1 x E14 x 40W



Art. BA114
H 23 cm ø 21 cm Sp 8 cm



Art. BA112
H 7 cm L 13 cm Sp 8 cm



Art. BA115
H 48 cm ø 14 cm



Art. BA223
H 174 cm ø 34 cm
ingranditore (x2) ø 30 cm

Bath Design



Art. BA222
H 166 cm L 47 cm

Set Kr Diamante

Plantana appendiaccappatoio
cromata in tubo di ottone diamantato.

Floor hang-bathrobe with
diamanted brass chrome tube.





Art. BA202/wall
H 47 cm ø 18 cm
Specchio ingranditore (2x)
Sp.min 9 cm
Sp.max 58 cm

Set Kr Diamante

Specchio da parete cromato con
elementi di cristallo Swarovski.

Wall mirror in chrome colour
with Swarovski crystal elements.



Art. BA201/wall
H 100 cm L 81 cm





Art.1771/G
H 20 cm ø 50 cm
3 x E27 x 60W

Art.1772/G
H 20 cm ø 50 cm
3 x E27 x 60W

Set Opale



Art. 1771/A1
H 24 cm Sp 14 cm
1 x G9 x 60W

Bath Design





Art. BA240
H 26 cm Ø 20 cm

Art. BA238
H 12 cm Ø 8 cm

Art. BA237
H 18 cm Ø 8 cm

Art. BA 241
H 8 cm L 20 x 15 cm

Art. BA 239
H 2 cm L 36x15 cm

Set Opale

Set in cristallo fiorentino
molato a mano.

Set in hand-cutted
Florentine crystal.



Set Opale



Art. BA244/wall
H 15 cm ø 10 cm
Sp 13 cm



Art. BA243/wall
H 21 cm ø 10 cm
Sp 13 cm





Art. 1775/A
H 35 cm L 32 cm
Sp 15 cm
4 x E14 x 40W

Set Cats' Eyes

Lampadario in finitura oro vecchio con file di perle di vetro trasparenti e fiori di vetro di Murano bianco.

Chandelier finished old-gold with transparent pearls and white Murano glass flowers.



Art. 1775/CH6
H 148 cm ø 76 cm
10 x E27 x 60W



Set Cats' Eyes



Art. 1775/P
H 64 cm ø 31 cm
1 x E27 x 60W



Art. 1775/FL
H 220 cm ø 60 cm
5 x E14 x 60W





Art. BA286
H 32 cm L 50 cm Sp 12 cm



Art. BA283
H 10 cm L 14 cm
Sp 14 cm



Art. BA284
H 10 cm L 24 cm Sp 14 cm



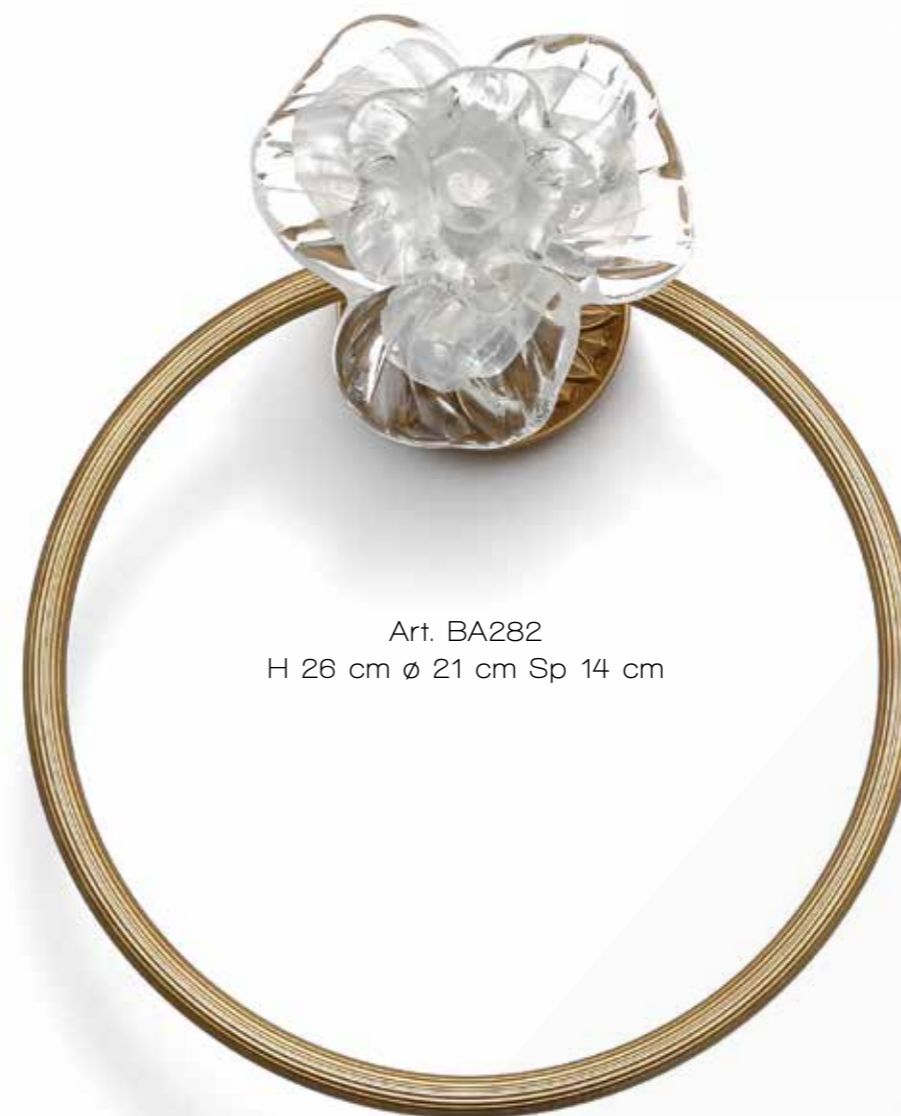
Art. BA287
H 10 cm L 56 cm Sp 14 cm

Set Cats' Eyes

Ottone e fiori in vetro Murano
Brass and Murano glass flowers



Art. ST 45/2
H 15 cm
finale 12 cm
Sp 20 cm



Art. BA282
H 26 cm ø 21 cm Sp 14 cm



Art. BA285
H 48 cm ø 14 cm



Set Gemma

Ottone con elementi in vetro Murano
"oliva" trasparente.

Brass with clear Murano glass
elements "olive".



Art. BA376
H 40 cm L 22 cm
specchio ø 18 cm



Set Gemma

Ottone con elementi in vetro
Murano "oliva" trasparente.

Brass with clear Murano
glass elements "olive".



Art. BA370
H 28 cm L 45 cm Sp 7 cm



Art. BA371
ø 21 cm Sp 10 cm



Art. BA375
H 8 cm L 55 cm Sp 10 cm



Art. BA372
H 8 cm L 24 cm Sp 10 cm



Art. BA373
H 8 Sp 10 cm

Art. BA374
H 45 cm ø 14 cm



Set Pietre di Luna

Art. 1773/P
H 17 cm ø 24 cm
1 x E27 x 40W

Art.1773/G
H 24 cm ø 38 cm
3 x E27 x 60W

Set Pietre di Luna

Specchio da parete
in oro 24k con sfere di Murano
trasparente-oro.

Wall mirror in gold 24k colour
with transparent-gold Murano
glass spheres.

Art. BA233/wall
H 100 cm L 90 cm



Art. 1772/A
H 25 cm L 15 cm Sp 16 cm
2 x E14 x 25W



Set Pietre di Luna

Collezione in ottone bagno oro-24k
e sfera di Murano trasparente-oro.

Gold 24k brass collection
and transparent-gold sphere
Murano glass.



Art. BA228
H 36 cm L 50 cm Sp 7 cm



Art. BA225
H 6 cm L 13 cm Sp 8 cm



Art. BA226
H 6 cm L 24 cm Sp 12 cm



Art. BA224
H 24 cm ø 21 cm
Sp 8 cm



Art. BA227
H 6 cm L 55 cm Sp 8 cm

Set Pietre di Luna



Art. BA230
H 18 cm ø 10 cm

Art. BA231
H 13 cm ø 10 cm



Art. BA258
H 18 cm ø 10 cm



Art. BA259
H 13 cm ø 10 cm

Set Zaffiro



Art. 1512
H 60 cm L 120x60 cm
12 x E14 x 40W

Sospensione in tetraedri di vetro
di Murano e file ottagonali in Swarovski.





Art. BA256/ABS
H 13 cm L 13x13 cm

Art. BA253
H 11 cm L 7x7 cm



Art. BA251
H 1.5 cm L 10x10 cm



Art. BA257/ABS
H 2.5 cm L 10x14 cm



Art. BA250/wall
H 16 cm L 7x7 cm



Art. BA252
H 16 cm L 7x7 cm

Set Zaffiro

Set da bagno in ottone cromato
con inserti quadrati Swarovski.

Bathroom set in chrome brass
with square Swarovski inserts.

Set Zaffiro



Art. BA254/wall
H 36 L 8x8 cm



Art. BA255
H 27 cm ø 22 cm



Art. BA316
H 27 cm ø 22 cm

Art. BA315
H 36 L 8x8 cm



Set Zaffiro



Art. BA317/ABS
H 13 cm L 13x13 cm

Art. BA313
H 16 cm L 7x7 cm

Art. BA314
H 11 cm L 7x7 cm

Art. BA318/ABS
H 2.5 cm L 10x14 cm

Art. BA312
H 1.5 cm L 10x10 cm



Set Zaffiro

Set da bagno in ottone cromato
con inserti quadrati Swarovski.

Bathroom set in chrome brass
with square Swarovski inserts.

Specchio da parete cromato
con inserti quadrati Swarovski.

Wall mirror in chrome colour
with square Swarovski inserts.



Art. BA247/wall
H 51 cm L 100 cm



Set Zaffiro

Ottone cromato con inserto Swarovski / Chrome brass with a Swarovski insert



Art. BA122
H 4 cm L 55 cm Sp 15 cm



Art. BA118
H 17 cm L 45 cm Sp 6 cm



Art. BA120
H 100 cm L 45 cm
base 21x21 cm



Art. BA117
H 4 cm L 12 cm Sp 13 cm



Art. BA121
H 4 cm L 18 cm Sp 6 cm



Art. BA119
H 21 cm L 13 cm Sp 8 cm



Art. 1425/A
H 44 cm Pø 44 cm Sp 18 cm
1 x E27 x 60W



Art. ST38
Bastone tenda ottone cromato,
finale con inserti Swarovski.
Sporgenza massima 23 cm
Finale 13 cm



Art. ST39
L 7,5 x 7,5 cm
Sp 18 cm



Art. BA249
H 40 cm L 22 cm
specchio ø 18 cm

Set Zaffiro



Art. BA248/wall
H 43 cm ø 18 cm
Sp.min 9 cm
Sp.max 58 cm

Set Lapislazzulo

Cristallo italiano / Italian crystal



Art. BA186
H 26 cm ø 20 cm



Art. BA185
H 13 cm L 11x11 cm



Art. BA182
H 3 cm L 11x11 cm



Art. BA183
H 18 cm L 8x8 cm



Art. BA187
H 2 cm L 34x15 cm



Art. BA184
H 13 cm L 8x8 cm

Set Lapislazzulo



Art. BA245/wall
H 18 cm Sp 9 cm

Art. BA246/wall
H 13 cm Sp 9 cm



Set Andalusite

Cristallo italiano / Italian crystal



Art. BA175
H 26 cm ø 20 cm



Art. BA181
H 15 cm L 15x15 cm



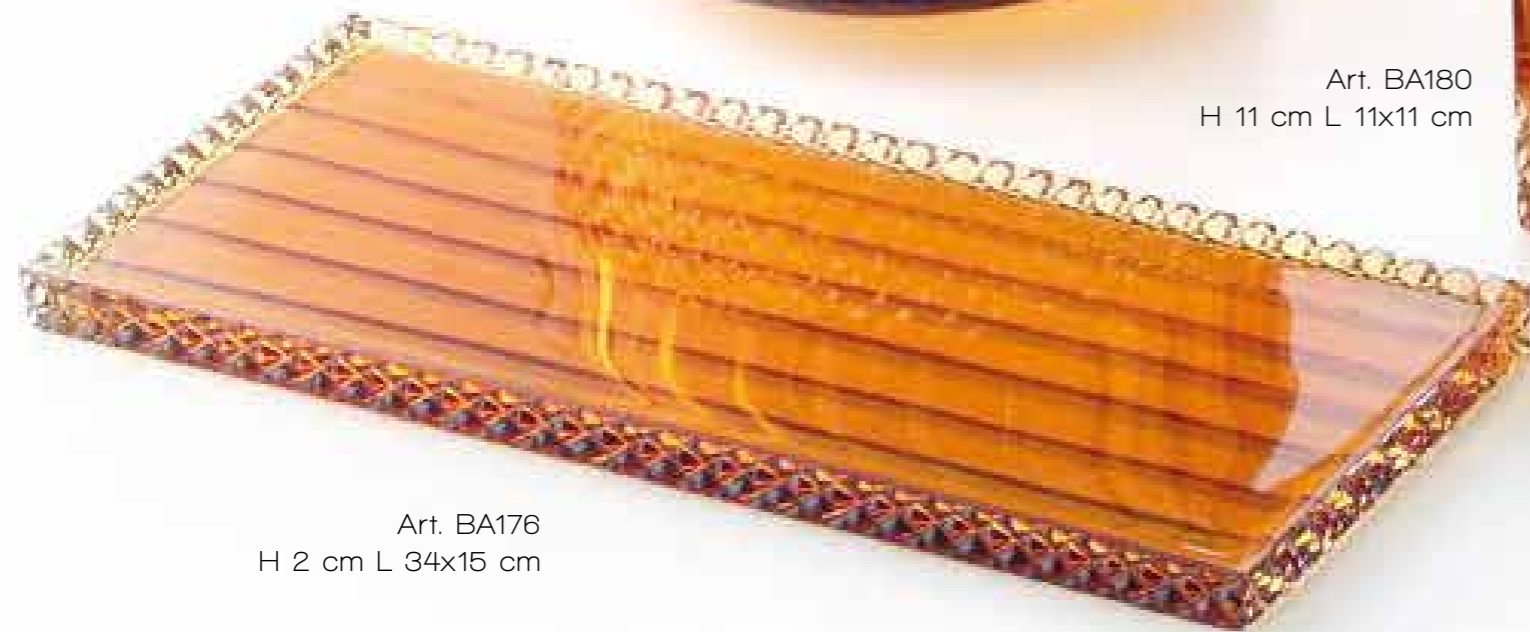
Art. BA178
H 18 cm L 8x8 cm



Art. BA180
H 11 cm L 11x11 cm



Art. BA177
H 3 cm L 11x11 cm



Art. BA176
H 2 cm L 34x15 cm



Art. BA179
H 13 cm L 8x8 cm

Set Andalusite



Art. BA289/wall
H 13 cm Sp 9 cm

Art. BA288/wall
H 18 cm Sp 9 cm



Set Ametista

Lampadario con elementi di fusione di ottone cromato e rose pinzate di cristallo italiano finito con paralumi in organza viola e passamaneria Swarovski.

Chandelier made of the elements fused in chromed brass and Italian crystal roses clamped by hand. The lampshades are in violet organza with pearls and transparent crystals on the trimming.



Art. 1774/CH12
H 85 cm ø 110 cm
Pø 14 cm
12 x E14 x 25W
light on



Specchio da parete cromato
con rose pinzate a mano.

Wall mirror in chrome colour with
crystal roses clamped by hand.

Art. BA264/wall
H 100 cm L 83 cm

Set Ametista



Art. 1774/A1
H 43 cm Sp 18 cm
Pø 14 cm
1 x E14 x 40W
light off

Bath Design

-75-

Art. BA266
H 40 cm L 22 cm
specchio ø 18 cm



Art. BA299
H 40 cm L 22 cm
specchio ø 18 cm

Art. BA249
H 40 cm L 22 cm
specchio ø 18 cm

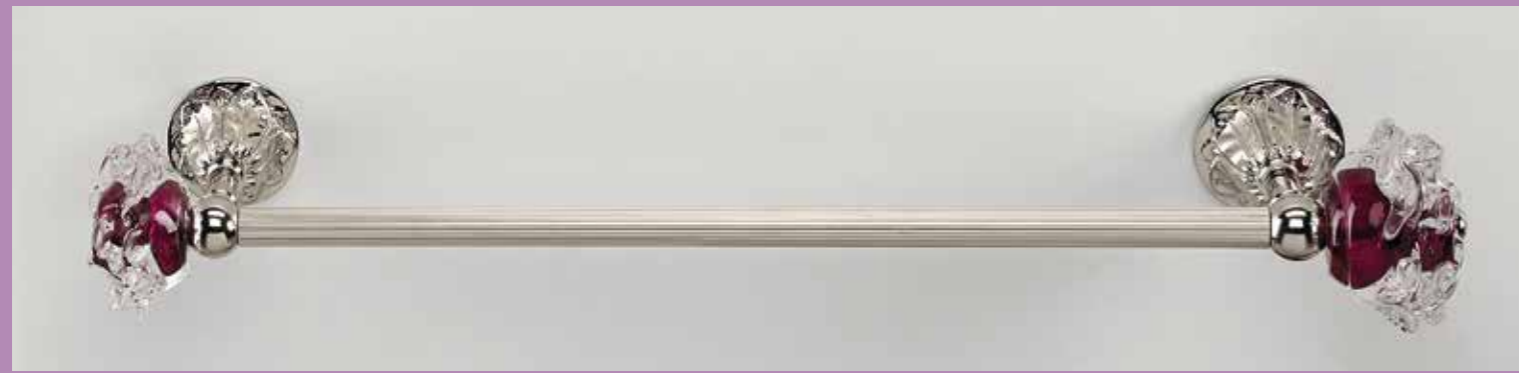
Set Ametista



Art. BA265
H 47 cm ø 18 cm
Sp.min 9 cm
Sp.max 58 cm

Set Ametista

Ottone cromato con rosa in cristallo pinzato a mano / Chrome brass with a crystal rose hand-made-stapled



Art. BA124
H 7 cm L 55 cm Sp 12 cm



Art. BA130
H 23 cm L 45 cm Sp 12 cm



Art. BA129
H 48 cm ø 14 cm



Art. BA125
H 7 cm L 23 cm Sp 12 cm



Art. BA127
H 8 cm L 6 cm



Art. BA126
H 24 cm ø 21 cm Sp 13 cm



Art. 1577
H 35 cm Pø 16 cm Sp 17 cm
1 x E14 x 40W

Set Zircono

Cristallo italiano / Italian crystal

Art. BA188
H 26 cm ø 20 cm



Art. BA193
H 15 cm L 15x15 cm



Art. BA190
H 18 cm ø 8 cm



Art. BA191
H 12 cm ø 8 cm



Art. BA189
H 2 cm L 34x15 cm



Art. BA192
H 8 cm L 20x13 cm



Set Quarzo

Cristallo italiano / Italian crystal

Art. BA173
H 18 cm ø 8 cm



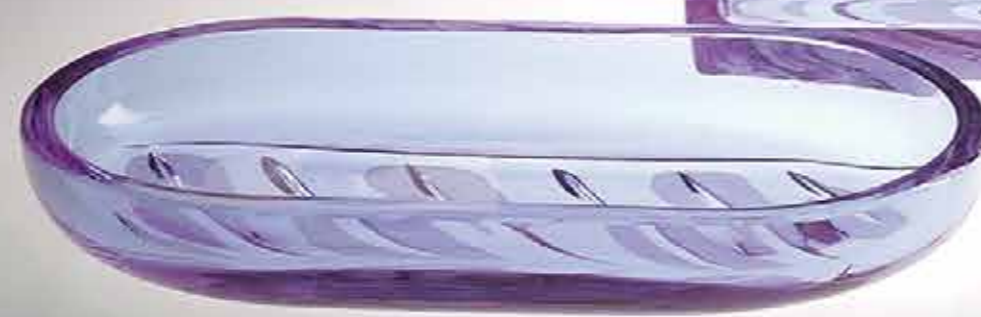
Art. BA172
H 12 cm ø 8 cm



Art. BA174
H 13 cm ø 8 cm



Art. BA169
H 3 cm L 18x10 cm



Art. BA168
H 26 cm ø 20 cm



Art. BA171
H 8 cm L 20x14 cm



Art. BA170
H 2 cm L 36x15 cm



Set Agata

Cristallo italiano / Italian crystal



Art. BA157
H 26 cm ø 20 cm

Art. BA161
H 18 cm ø 8 cm

Art. BA160
H 12 cm ø 8 cm

Art. BA158
H 3 cm L 13 cm

Art. BA159
H 2 cm L 36x15 cm

Set Ossidiana

Cristallo italiano / Italian crystal

Art. BA152
H 26 cm ø 20 cm

Art. BA153
H 3 cm L 13 cm

Art. BA154
H 2 cm L 34x15 cm

Art. BA155
H 12 cm ø 8 cm

Art. BA156
H 18 cm ø 8 cm

Set Turchese

Cristallo italiano / Italian crystal



Art. BA166
H 18 cm ø 8 cm

Art. BA165
H 12 cm ø 8 cm



Art. BA167
H 8 cm L 20x14 cm



Art. BA162
H 26 cm ø 20 cm



Art. BA164
H 2 cm L 36x15 cm

Art. BA163
H 3 cm L 13 cm

Set Turchese



Art. BA261/wall
H 21 cm L 23 cm
Sp 12 cm



Art. BA262/wall
H 21 cm ø 10 cm
Sp 13 cm

Art. BA263/wall
H 15 cm ø 10 cm
Sp 13 cm



Set Topazio

Ottone oro vecchio con sfera trasparente oro / Old-gold brass with gold-crystal sphere



Art. BA102
H 6 cm L 55 cm Sp 8 cm



Art. BA105
H 26 cm L 45 cm Sp 7 cm



Art. BA108
H 18 cm ø 10 cm

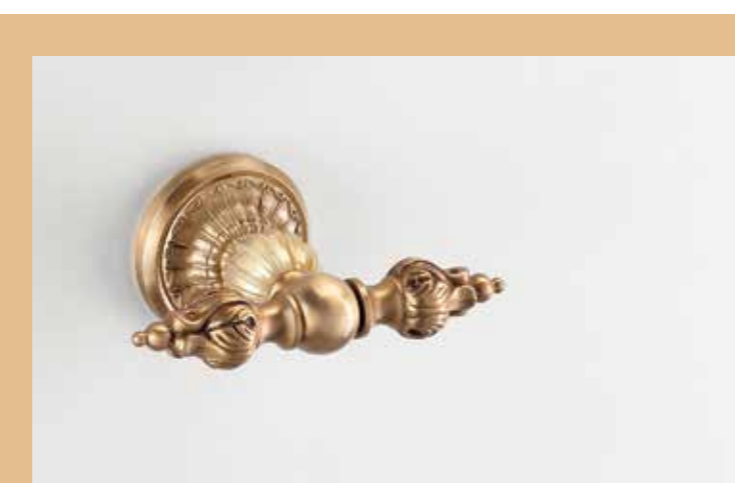
Art. BA109
H 13 cm ø 10 cm



Art. BA106
H 107 cm L 45 cm



Art. BA101
H 6 cm L 24 cm Sp 12 cm



Art. BA104
H 6 cm L 13 cm Sp 8 cm



Art. BA103
ø 21 cm Sp 8 cm



Art. BA107
H 48 cm ø 14 cm

Set Acqua Marina

Ottone oro vecchio / Old-gold brass



Art. BA136
H 10 cm L 55 cm Sp 12 cm



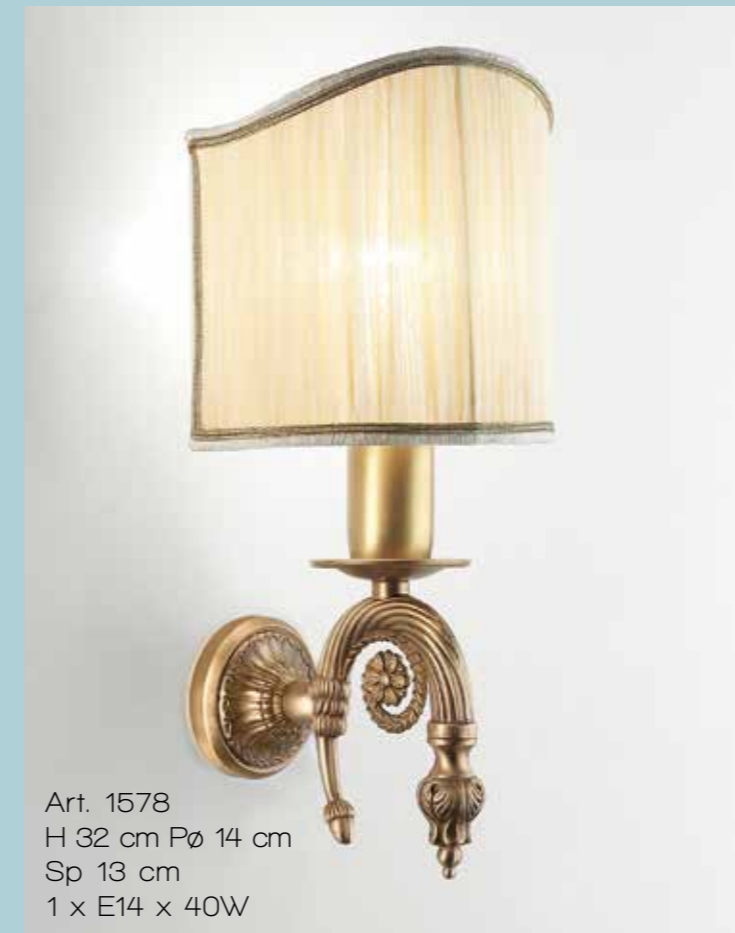
Art. BA135
H 85 cm L 60x30 cm



Art. BA134
H 9 cm L 23 cm Sp 13 cm



Art. BA133
H 9 cm L 12 cm Sp 13 cm



Art. 1578
H 32 cm Pø 14 cm
Sp 13 cm
1 x E14 x 40W



Art. BA290
specchio
H 100x61 cm
L tot. 80 cm



Art. BA131
ø 21 cm Sp 13 cm



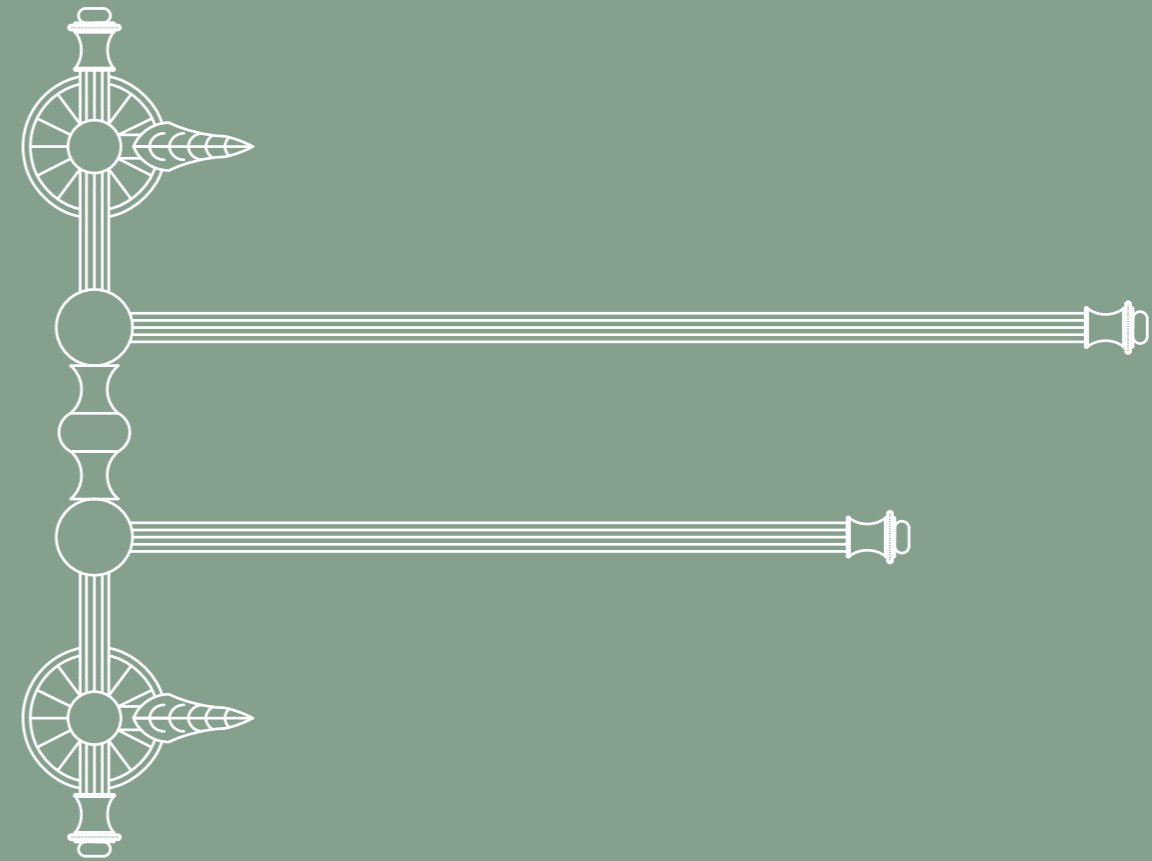
Art. BA128
H 48 cm ø 14 cm

Set Smeraldo

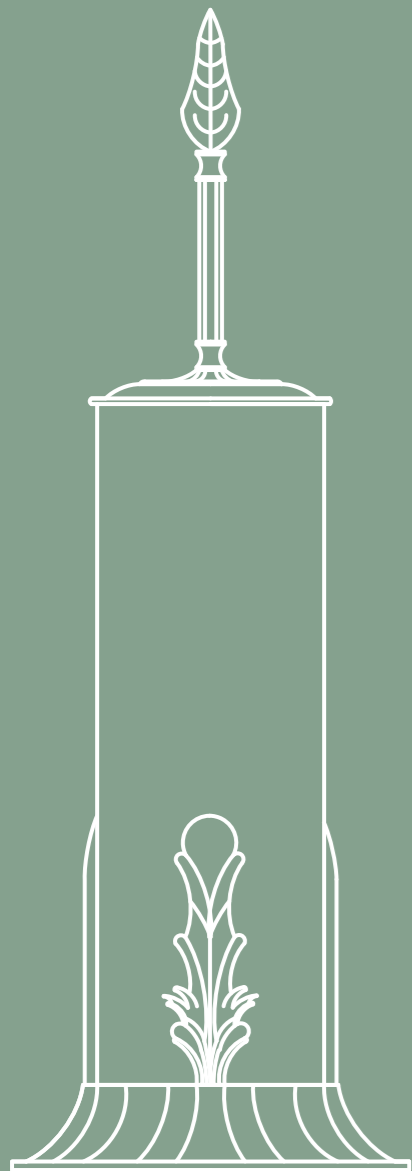
Ottone oro vecchio / Old-gold brass



Art. BA138
H 6 cm L 50 cm Sp 9 cm



Art. BA142
H 30 cm L 45 cm Sp 5 cm



Art. BA144
H 48 cm ø 14 cm



Art. BA141
H 6 cm L 22 cm Sp 15 cm



Art. BA140
ø 6 cm Sp 5 cm



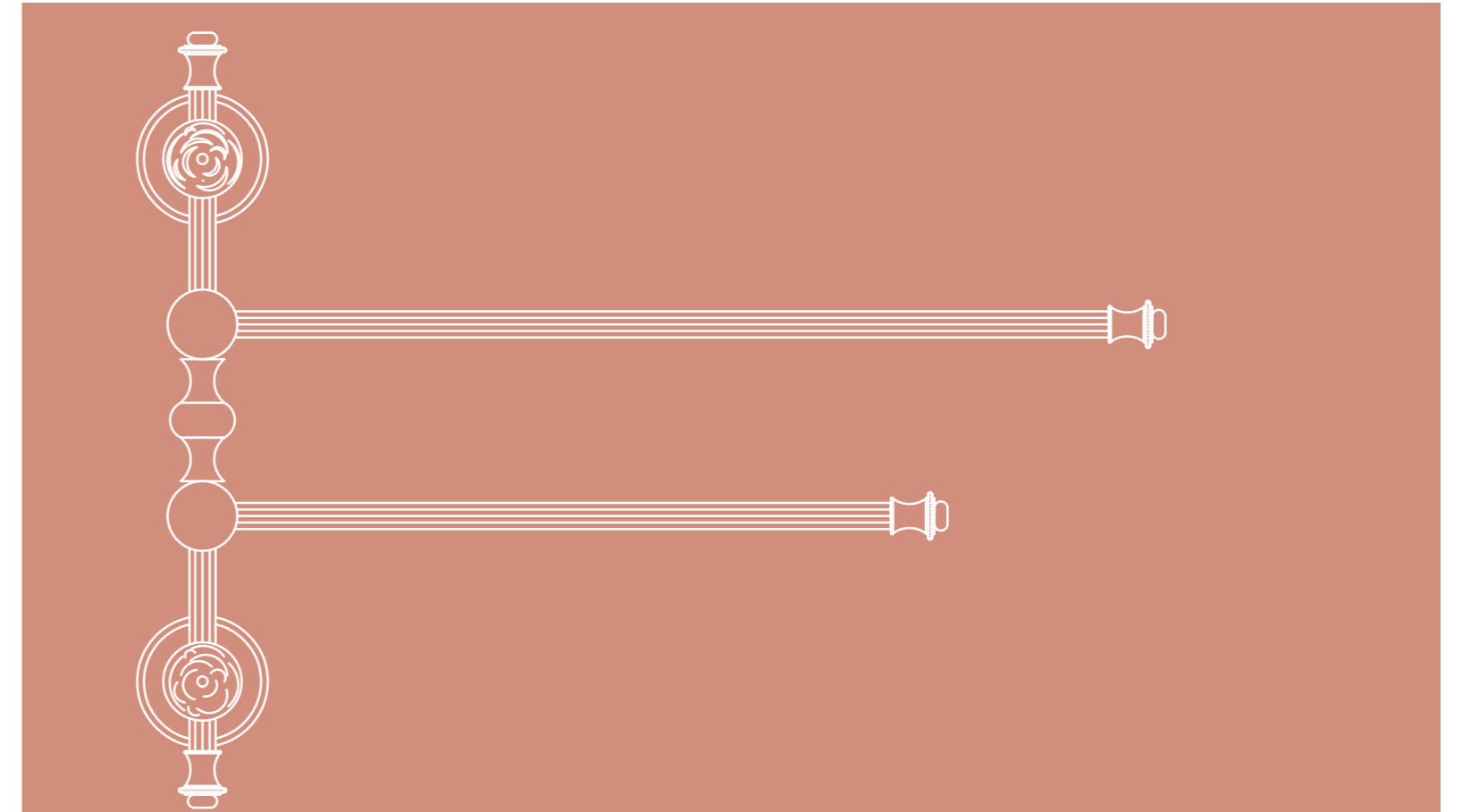
Art. BA143
ø 21 cm Sp 9 cm

Set Rubino

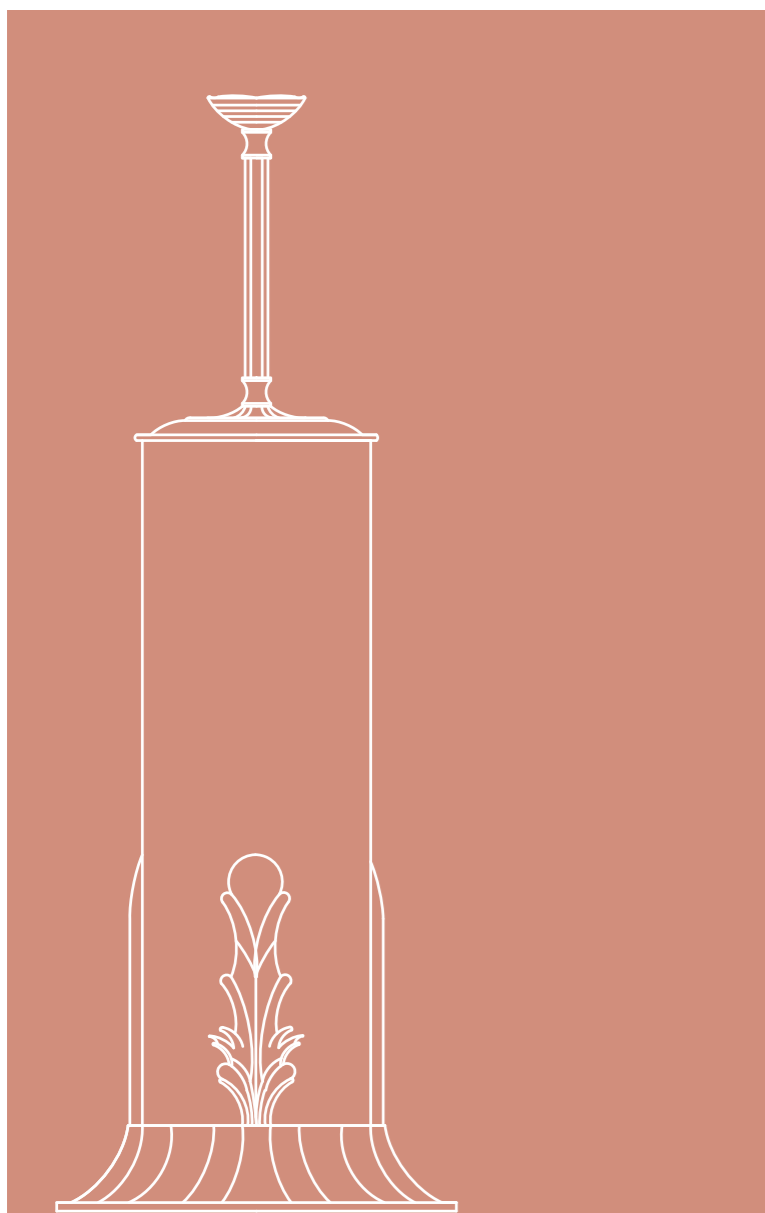
Ottone oro vecchio con elemento in fusione smaltato / Old-gold brass with roses on fusion's brass glazed



Art. BA145
H 6 cm L 50 cm Sp 11 cm



Art. BA150
H 29 cm L 45 cm Sp 7 cm



Art. BA151
H 48 cm ø 14 cm



Art. BA146
H 6 cm L 20 cm Sp 14 cm



Art. BA147
H 6 cm Sp 7 cm



Art. BA148
ø 21 cm Sp 7 cm



Art. 1576
H 35 cm L 14 cm Pø 16 cm
1 x E14 x 40W

Set Giada

Fusione di ottone con finitura Nikel lucido / Polished chrome casting brass



Art. BA199
H 19 cm L 55 cm Sp 19 cm



Art. BA198
H 17 cm L 55 cm Sp 21 cm



Art. 1439
H 38 cm L 34 cm Pø 14 cm
2 x E14 x 40W



Art. BA267
H 24 cm L max 44 cm L min. 20 cm
Specchio ø 18 cm



Art. BA197
H 19 cm L 22 cm Sp 19 cm



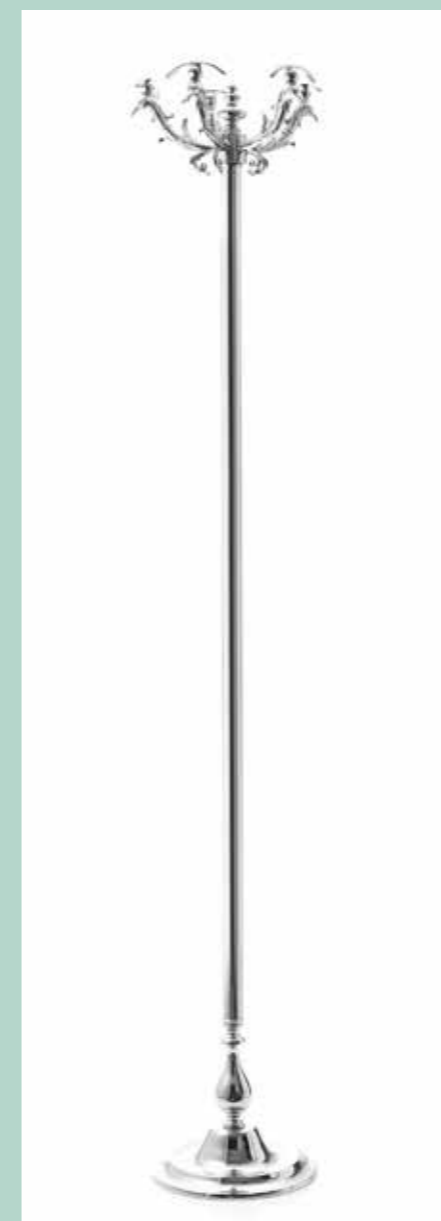
Art. BA299
H 40 cm L 22 cm ø 18 cm



Art. BA194
H 27 cm L 21 cm Sp 19 cm



Art. BA195
H 21 cm L 10 cm Sp 19 cm



Art. 1624
H 180 cm ø 35 cm



Art. BA196
H 108 cm ø 38 cm



Art. 1623
H 52 cm L 32 cm



Art. 1625
H 37 cm L 41 cm - portariviste

Set Easy

Ottone con finitura cromo e vetro acidato / Brass in chrome colour and satin glass



Art. BA304
H 6 cm L 52 cm Sp 8 cm



Art. BA303
H 6 cm L 60 cm Sp 12 cm



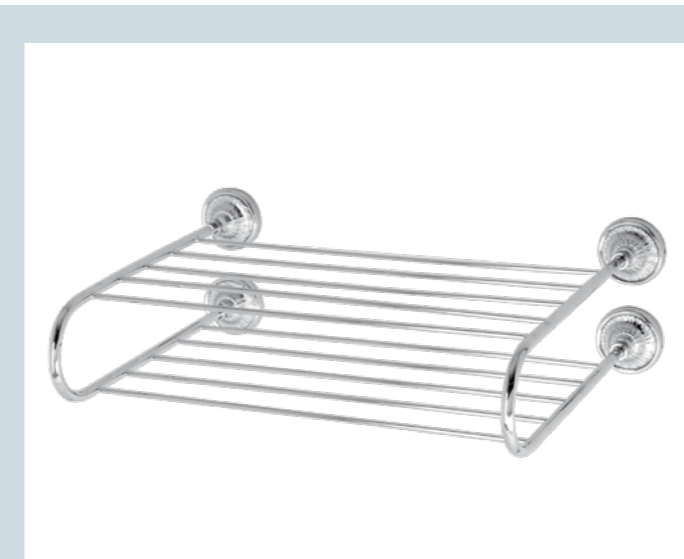
Art. BA309
H 6 cm L 9 cm Sp 8 cm



Art. BA308
H 6 cm L 18 cm Sp 8 cm



Art. BA310
H 6 cm L 115 cm Sp 13 cm



Art. BA306
H 14 cm L 45 cm Sp 32 cm



Art. BA311
H 24 cm L 24x13 cm



Art. BA307
H 32 cm L 15 cm Sp 12 cm




Art. BA302
H 18 cm L 14 cm Sp 12 cm



Art. BA301
H 9 cm L 12 cm Sp 12 cm



Art. BA319/wall
H 28 cm L max 43 cm
L min 20 cm



Design:
Arch. Federica Vicentini
Project Director: Thomas Simoncello

PH & Graphics: Bibo Cecchini
Printing: Girardi Print Factory

Tutti i diritti riservati.

Sono vietate la pubblicazione, la trasmissione, la fotocopiatura e qualsiasi altra forma di duplicazione o riproduzione, parziali e totali dei testi e della grafica qui contenuti, senza il preventivo consenso scritto della ditta "Il Paralume Marina".

Il produttore si riserva il diritto di introdurre modifiche tecniche.

Il produttore declina qualsiasi responsabilità per eventuali errori di stampa.

Tutte le misure sono indicate in cm H = altezza, L = larghezza,
Ø = diametro, PØ = diametro del paralume, Sp = sporgenza.

MADE IN ITALY



Bath Design
MADE IN ITALY

Il Paralume Marina
THE BEST PARALUME IN THE WORLD

di Ferronato Emma Marina s.n.c.
Vicolo Col Beretta, 6
36022 San Zeno di Cassola -Vicenza- Italy
Tel +39 0424 33 042 - Fax +39 0424 511 817
info@ilparalumemarina.it - Skype: ilparalumemarina

www.ilparalumemarina.it